

## KUESIONER PENELITIAN

Petunjuk :

Berilah tanda (√) pada salah satu kotak jawaban yang tersedia pada setiap pertanyaan dibawah ini :

Keterangan :

SS : Sangat Setuju

S : Setuju

N : Netral

TS : Tidak Setuju

STS : Sangat Tidak Setuju

Pernyataan Sistem Pengendalian Intern		STS	TS	N	S	SS
1	Perusahaan telah mempunyai struktur organisasi yang jelas dan disertai pembagian tugas dan tanggung jawab					
2	Adanya pemisahan tugas secara tegas dari setiap fungsi					
3	Komunikasi dan alur informasi antar divisi dan karyawan berjalan dengan baik.					
4	Transaksi dicatat dengan baik dan benar dan pencatatannya memiliki tingkat ketelitian dan reliabilitas (keandalan) yang tinggi.					
5	Otorisasi transaksi telah disetujui oleh pimpinan setiap bagian.					
6	SPB online diperiksa dan diawasi secara ketat dan disesuaikan dengan transaksi yang telah terjadi dan tercatat.					
7	Adanya praktik yang sehat dalam pelaksanaan tugas, seperti karyawan bagian penjualan mengikuti prosedur penjualan yang dibuat perusahaan.					
8	Adanya pemeriksaan mendadak terhadap kinerja karyawan					

9	Setiap transaksi dilakukan dengan adanya campur tangan dari pihak lain dalam perusahaan (internal check) untuk memudahkan pengawasan					
10	Karyawan menerima perputaran jabatan secara berkala sesuai dengan prestasi yang diraihinya.					
11	Adanya staf pemeriksa intern untuk mengecek efektivitas unsur –unsur pengendalian intern					
12	Karyawan bekerja sesuai dengan keahlian atau kompetensi yang dimilikinya atau sesuai dengan pendidikannya.					
	<b>FRAUD (KECURANGAN)</b>	<b>SS</b>	<b>S</b>	<b>N</b>	<b>TS</b>	<b>STS</b>
13	Karyawan tidakdapat menemukan celah untuk melakukan kecurangan dalam transaksi penjualan ataupun pencatatannya dikarenakan perusahaan telah melakukan pengendalian dengan tepat.					
14	Perusahaan memberikan gaji dan bonus yang cukup kepada karyawan sehingga karyawan bagian penjualan melakukan kecurangan ketika melakukan transaksi penjualan					
15	Karyawan tidak melakukan kecurangan karena karyawan merasa bahwa perusahaan akan mengetahuinya.					
16	Perusahaan menerima kuitansi dan tagihan penjualan yang dibuat oleh karyawan bagian penjualan dan melakukan verifikasi apakah transaksi tersebut benar adanya.					
17	Perusahaan melakukan pengecekan atas barang yang telah dikeluarkan dari gudang untuk disampaikan ketempat pelanggan sesuai dengan faktur yang telah diterima					
18	Pelanggan tidak merasa dirugikan atas hasil dari setiap tindakan yang dilakukan karyawan diatas.					

LAMPIRAN 5

DAFTAR TABULASI KUESIONER VARIABEL X

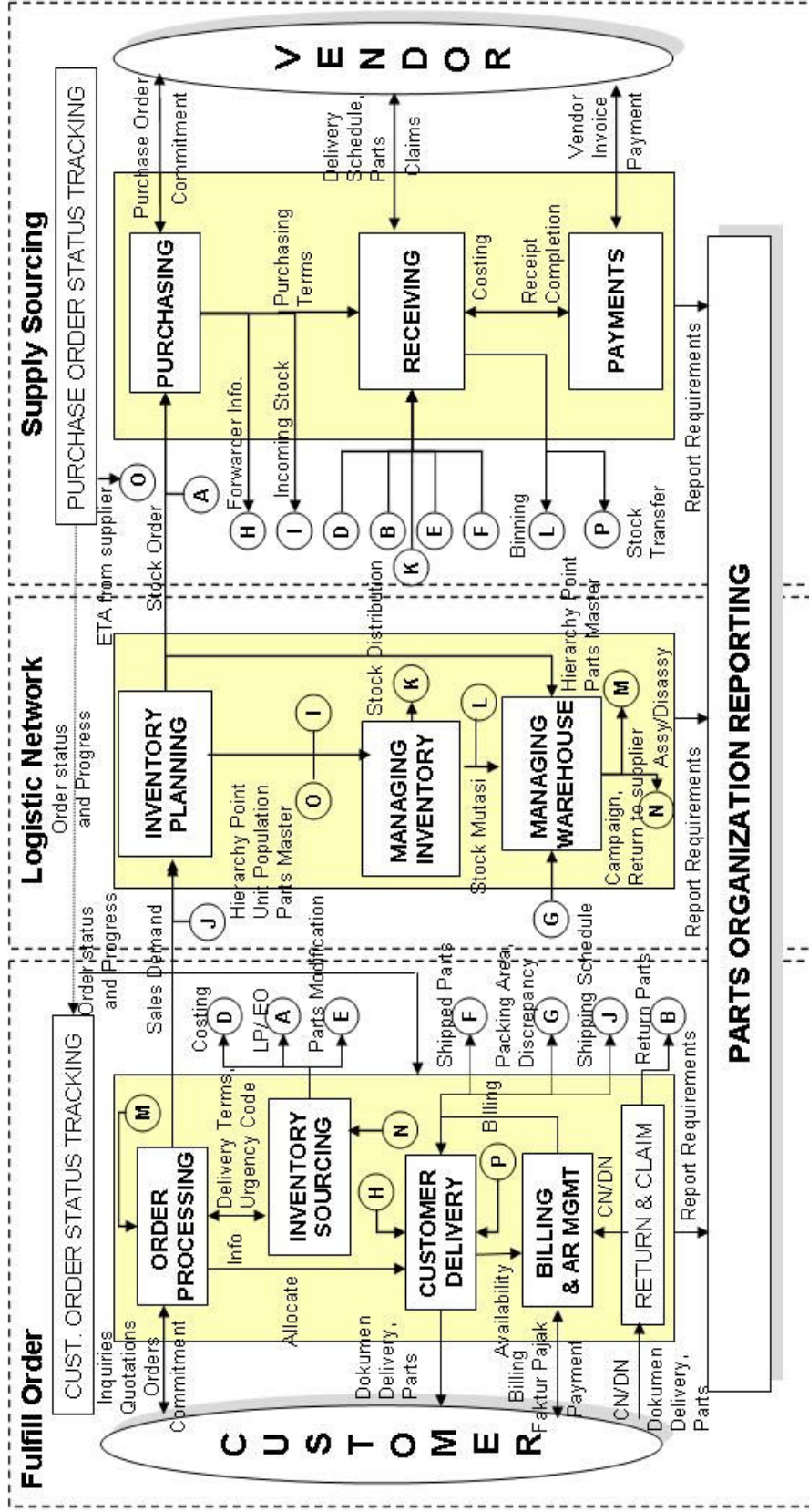
No / Variabel	X1	X2	X3	X4	X5	X6	X7	X8	X9	X10	X11	X12	TOTAL
1	5	4	4	4	4	4	4	5	4	3	4	3	48
2	4	4	4	3	4	3	4	4	4	3	4	4	45
3	5	5	5	5	5	5	5	5	5	5	5	5	60
4	4	4	4	4	4	4	4	4	4	4	4	4	48
5	4	4	4	4	3	4	4	4	5	3	4	3	46
6	4	4	4	4	4	4	4	5	5	4	4	4	50
7	5	5	5	4	4	4	5	4	4	2	4	4	50
8	4	4	4	4	5	4	5	4	4	3	5	5	51
9	4	4	4	4	5	4	4	4	4	5	5	4	51
10	4	4	4	4	4	4	4	4	4	2	5	4	47
11	4	3	4	4	4	4	4	4	4	4	4	4	47
12	4	3	4	5	5	5	5	5	5	3	5	5	54
13	5	4	5	4	5	4	5	4	4	3	5	4	52
14	5	4	4	4	5	4	4	4	4	4	5	4	51
15	4	4	3	4	4	4	4	4	4	4	4	4	47
16	4	4	4	4	4	4	4	4	4	4	4	4	48
17	4	4	4	4	4	4	5	4	4	4	5	4	50
18	4	4	4	4	4	4	4	4	4	3	4	4	47
19	5	5	5	4	5	4	5	4	4	3	4	4	52
20	4	4	4	4	4	4	4	4	4	4	4	4	48
21	4	4	4	4	4	4	4	4	4	4	4	4	48
22	4	5	3	4	3	4	4	4	4	4	5	4	48
23	4	4	4	4	3	4	3	4	4	4	5	3	46
24	4	4	4	3	4	4	3	4	4	3	4	4	45

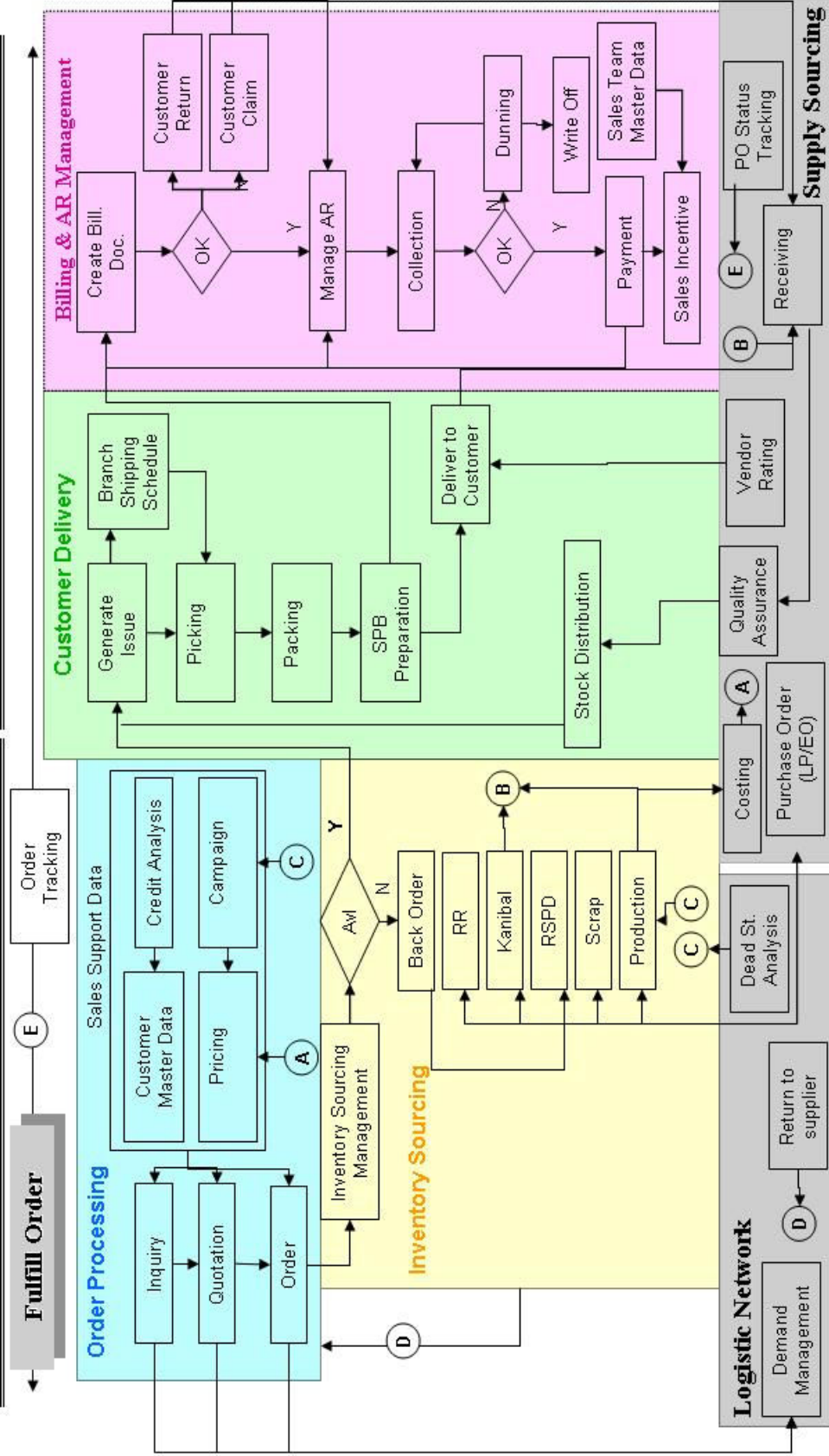
25	4	4	4	4	4	3	4	4	3	4	4	5	4	4	3	4	4	3	45
26	4	4	4	4	4	3	4	4	4	4	4	4	4	4	3	4	4	3	44
27	4	4	4	3	4	4	4	4	4	3	4	4	4	5	3	4	5	3	45
28	4	4	4	3	4	4	4	4	4	4	4	4	4	4	4	4	4	4	48
29	4	4	4	4	4	4	4	4	4	4	5	4	4	4	3	4	4	4	49
30	4	4	4	3	4	4	4	4	4	3	4	4	4	4	3	4	4	4	45
31	4	4	4	4	4	4	4	4	4	4	4	4	4	4	3	4	4	4	47
32	4	4	4	4	4	4	3	4	4	4	4	4	4	4	3	4	4	4	45
33	3	3	3	3	4	4	4	4	3	4	3	4	4	3	3	4	3	4	41
34	4	4	4	3	4	4	4	4	4	4	4	4	4	4	4	3	3	4	45
35	4	4	4	4	4	4	4	4	4	4	4	4	4	3	4	4	4	4	47

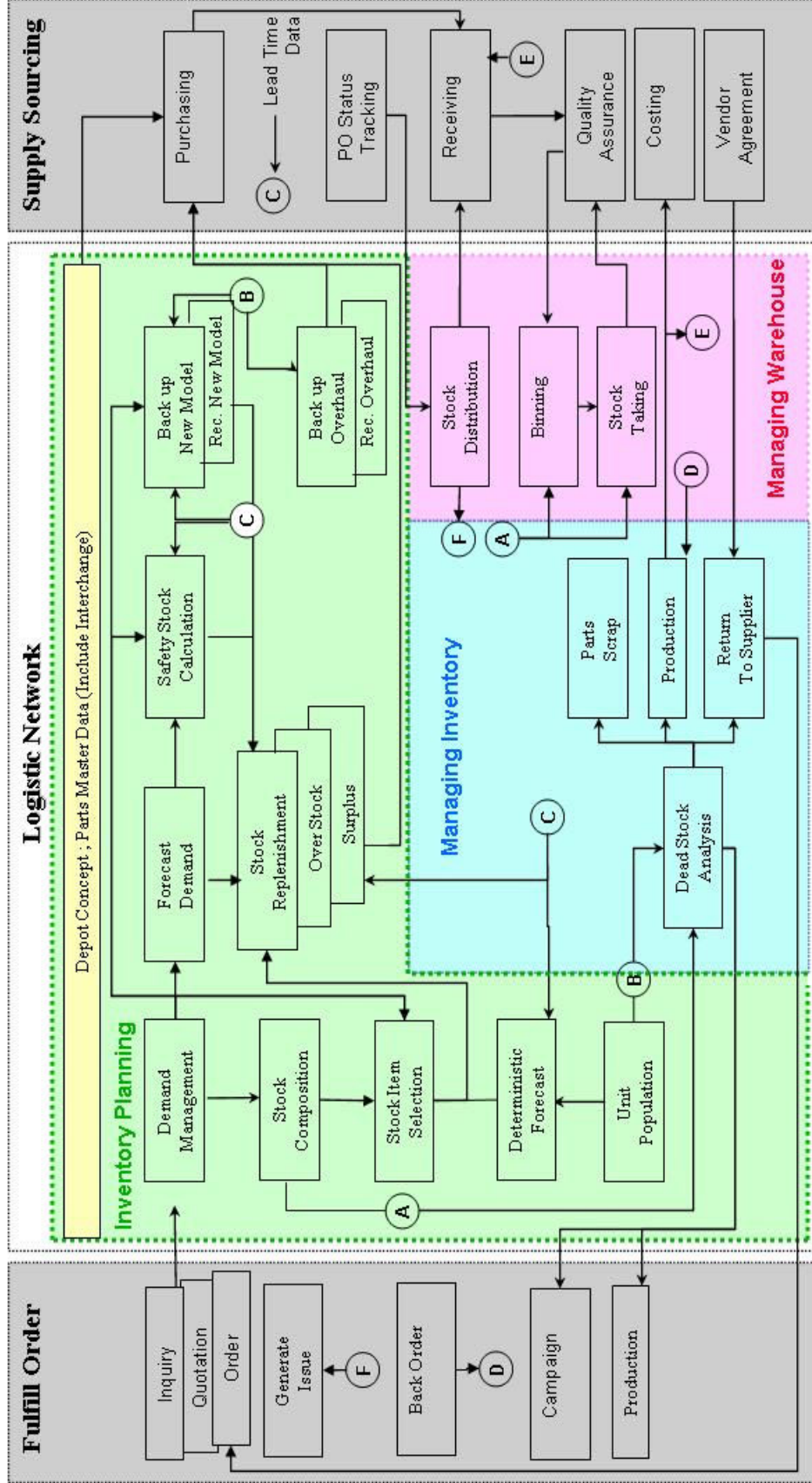
LAMPIRAN 6

DAFTAR TABULASI KUESIONER VARIABEL Y

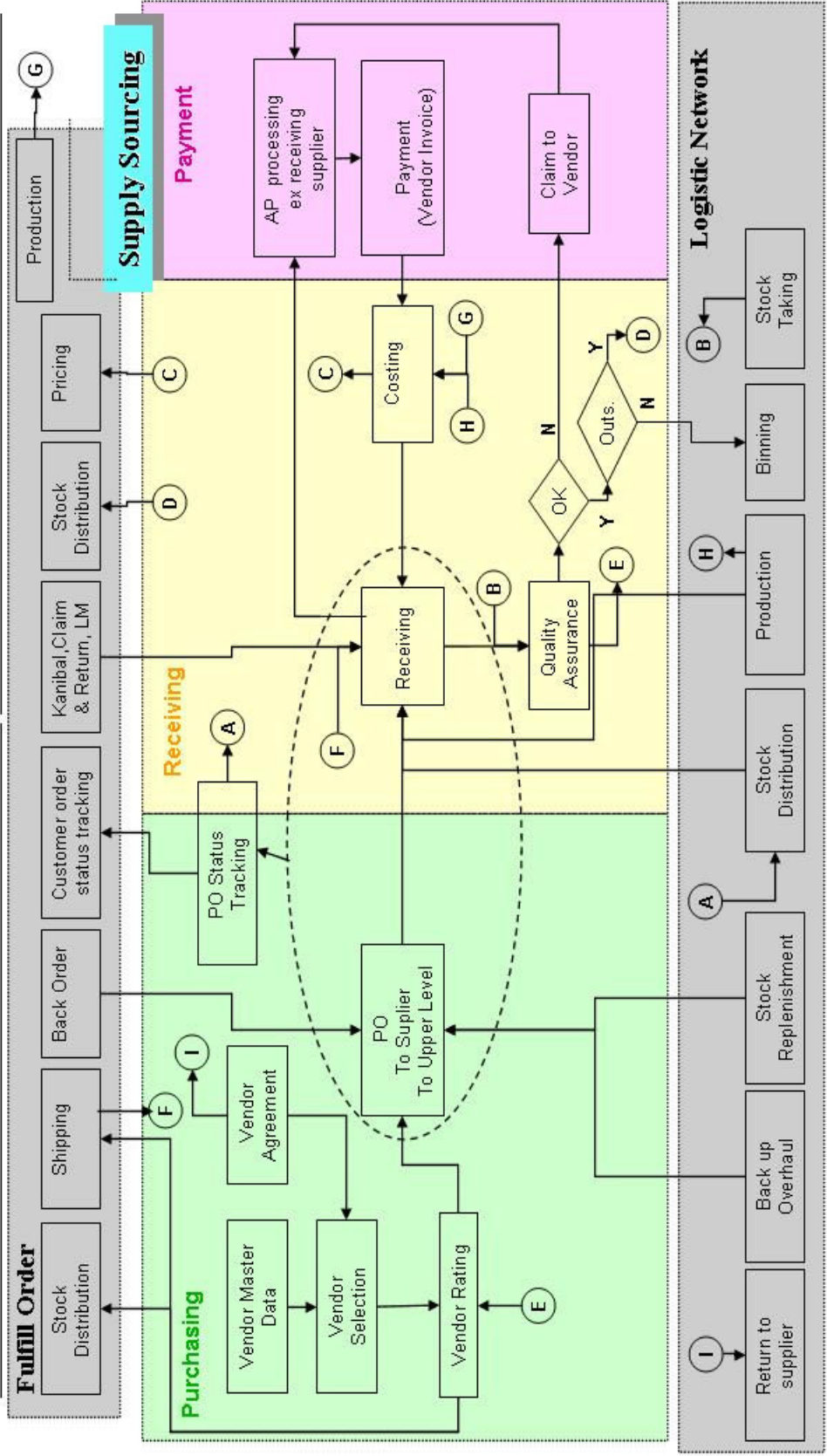
No / Variabel	y1	y2	y3	y4	y5	y6	TOTAL
1	3	5	5	4	4	4	25
2	4	4	4	4	3	4	23
3	5	5	5	5	5	5	30
4	4	4	4	4	4	4	24
5	5	4	5	5	4	5	28
6	5	5	5	5	5	5	30
7	4	5	5	5	5	5	29
8	4	4	5	4	5	4	26
9	5	5	5	5	4	5	29
10	4	5	5	5	4	5	28
11	4	4	4	4	4	4	24
12	5	5	5	5	5	5	30
13	5	5	5	5	4	5	29
14	4	4	5	4	5	5	27
15	3	5	5	5	4	5	27
16	5	5	5	5	5	5	30
17	5	4	5	5	4	5	28
18	5	5	5	5	4	5	29
19	4	4	4	4	3	4	23
20	4	3	3	4	3	5	22
21	4	5	4	5	4	4	26
22	4	4	3	5	4	5	25
23	4	3	3	4	4	4	22
24	4	3	3	4	4	3	21
25	4	4	3	4	3	3	21
26	3	3	3	3	3	4	19
27	3	4	4	3	4	4	22
28	4	4	4	5	4	3	24
29	4	3	3	4	3	4	21
30	4	4	4	5	4	4	25
31	4	3	3	5	3	3	21
32	4	4	3	4	3	4	22
33	4	3	3	4	3	3	20
34	3	3	4	4	4	3	21
35	3	3	5	4	4	4	23











## LAMPIRAN 10 : RIWAYAT HIDUP

1. Nama : Samuel Gunawan Halim
2. Jenis Kelamin : Pria
3. Tempat/Tgl. Lahir : Garut, 08 Oktober 1985
4. Agama : Kristen Protestan
5. Kebangsaan : Indonesia
6. Alamat(Rumah) : Jln. Siliwangi No. 16 Garut
7. Alamat (Kos) : Jln. Prof. Drg. Suria Sumantri No. 24 Bandung
8. Telepon : 022 – 2017332 ext. 30 / 0817 925 7935
9. Riwayat Pendidikan : TKK Daya Susila Garut  
SD Daya Susila Garut  
SLTP Daya Susila Garut  
SMA Kristen 2 BPK Penabur Bandung  
Fakultas Ekonomi Universitas Kristen Maranatha

Demikianlah daftar riwayat hidup ini saya buat dengan sesungguhnya.

Bandung, 05 Februari 2009

Penulis,

(Samuel Gunawan Halim)