

**Kuesioner Pengaruh Sistem Informasi Akuntansi Penjualan
atas Efektifitas Pengendalian Internal Penjualan Majalah GFresh.**

SS S CS TS STS

Variabel independent (x)

1.	Adanya pengarsipan atas dokumen penjualan.					
2.	Adanya seperangkat formulir penjualan untuk menjalankan aktivitas penjualan.					
3.	Perancangan formulir penjualan sesuai dengan tujuannya.					
4.	Formulir penjualan yang digunakan dalam transaksi penjualan sudah diberi nomor urut yang tercetak.					
5.	Ada evaluasi terhadap pemakaian formulir penjualan.					
6.	Transaksi penjualan dicatat tepat waktu.					
7.	Ada seperangkat buku catatan dalam sistem informasi akuntansi penjualan.					
8.	Perancangan buku catatan dalam sistem informasi akuntansi penjualan telah sesuai dengan tujuannya.					
9.	Buku catatan tersebut diterapkan dalam menjalankan aktivitas penjualan.					
10.	Ada prosedur penjualan yang diterapkan dalam aktifitas penjualan.					

Variabel dependen (y)

SS S CS TS STS

11.	Setiap transaksi penjualan selalu dibuatkan faktur.					
12.	Dokumen penjualan disiapkan saat transaksi terjadi.					
13.	Perusahaan melibatkan bagian lain dalam suatu transaksi untuk memastikan keandalan data yang tersedia.					
14.	Pendistribusian formulir penjualan kepada pihak-pihak yang terkait telah dilakukan dengan benar.					
15.	Perusahaan mengadakan pemantauan kinerja bagian penjualan untuk menetapkan kualitas pengendalian internal perusahaan, seperti pemeriksaan dokumen-dokumen penjualan.					
16.	Ada program peningkatan kinerja karyawan khususnya bagian penjualan.					
17.	Penerimaan pesanan dari pembeli diotorisasi oleh bagian penjualan dengan menggunakan nota pesanan barang.					
18.	Ada pemisahan fungsi pencatatan penjualan.					
19.	Pengecekan secara independen atas kinerja fungsi penjualan telah dilakukan secara teratur.					
20.	Setiap faktur penjualan yang dibuat oleh bagian penjualan sesuai dengan surat jalan yang telah ditandatangani.					

ANOVA(b)

Model		Sum of Squares	df	Mean Square	F	Sig.
1	Regression	43,753	1	43,753	,431	,000(a)
	Residual	811,847	8	101,481		
	Total	855,600	9			

a Predictors: (Constant), x

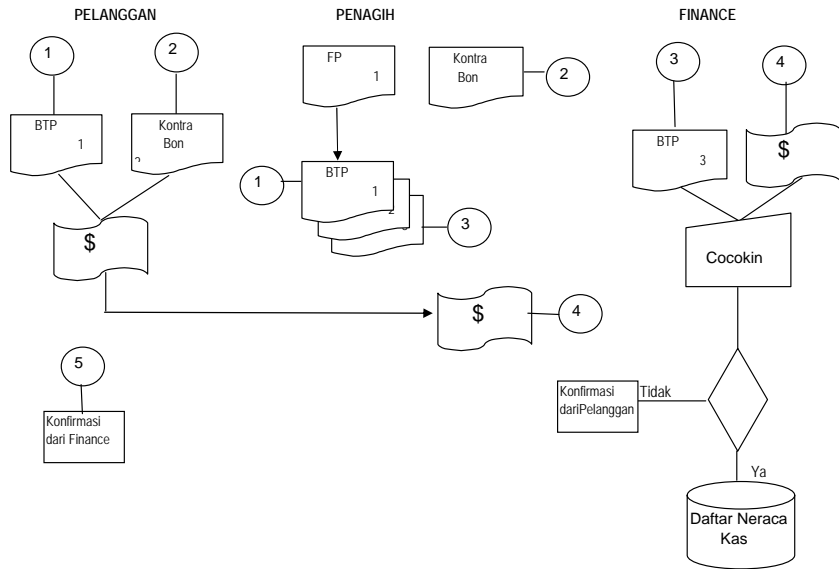
b Dependent Variable: y

Coefficients(a)

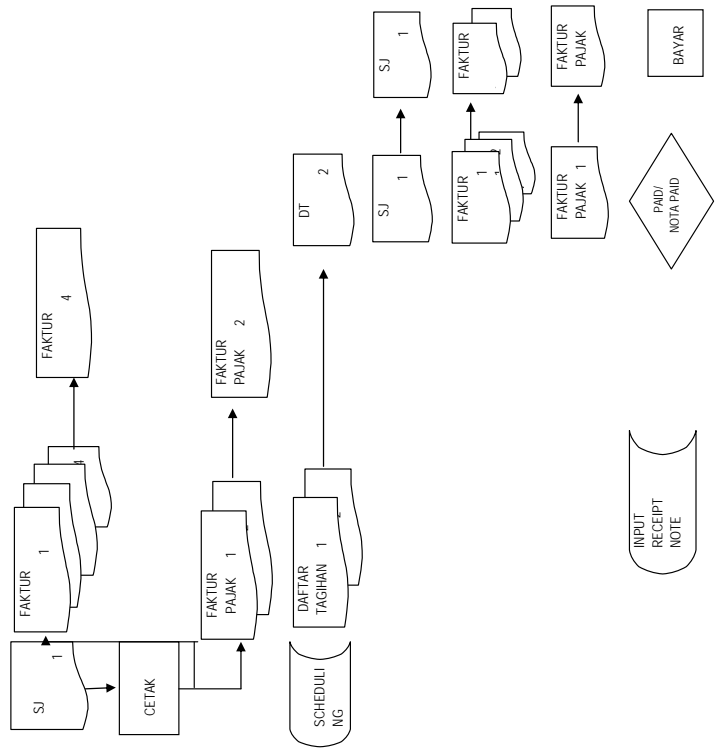
Model		Unstandardized Coefficients		Standardized Coefficients	t	Sig.
		B	Std. Error	Beta		
1	(Constant)	94,362	37,354		2,526	,035
	x	,213	,325	,226	,657	,000

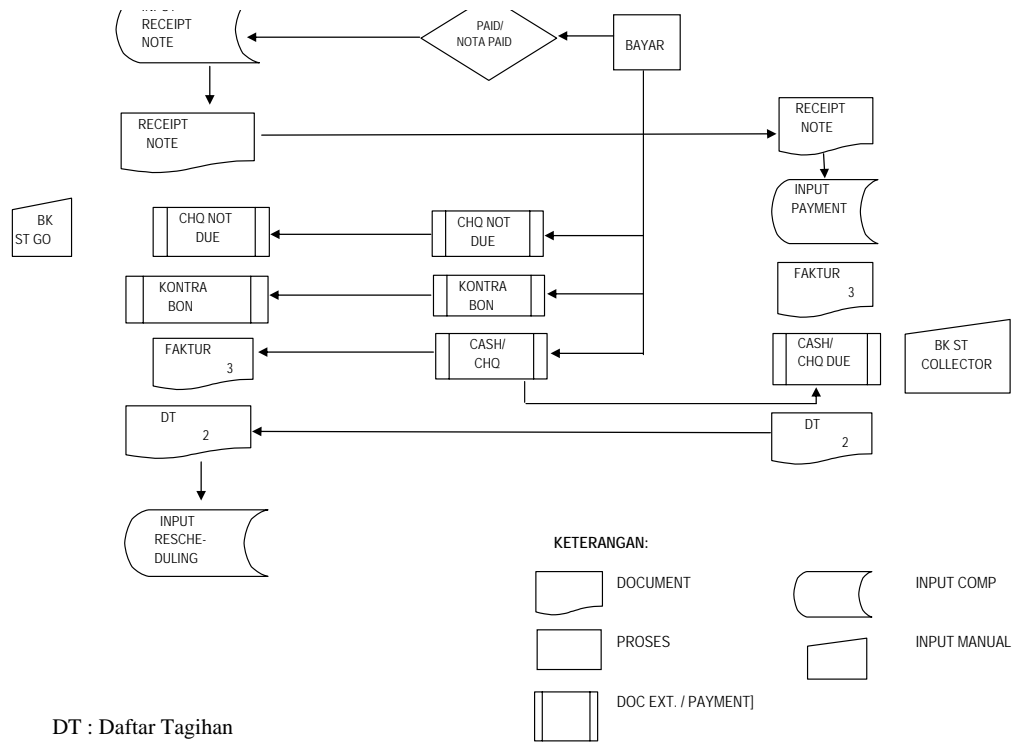
a Dependent Variable: y

FLOWCHART PENJUALAN PT. GetmeDia (PROSEDUR TAGIH)



Keterangan:
 FP : Faktur Penjualan
 BTP : Bukti Terima Barang





DT : Daftar Tagihan
 SJ : Surat Jalan