

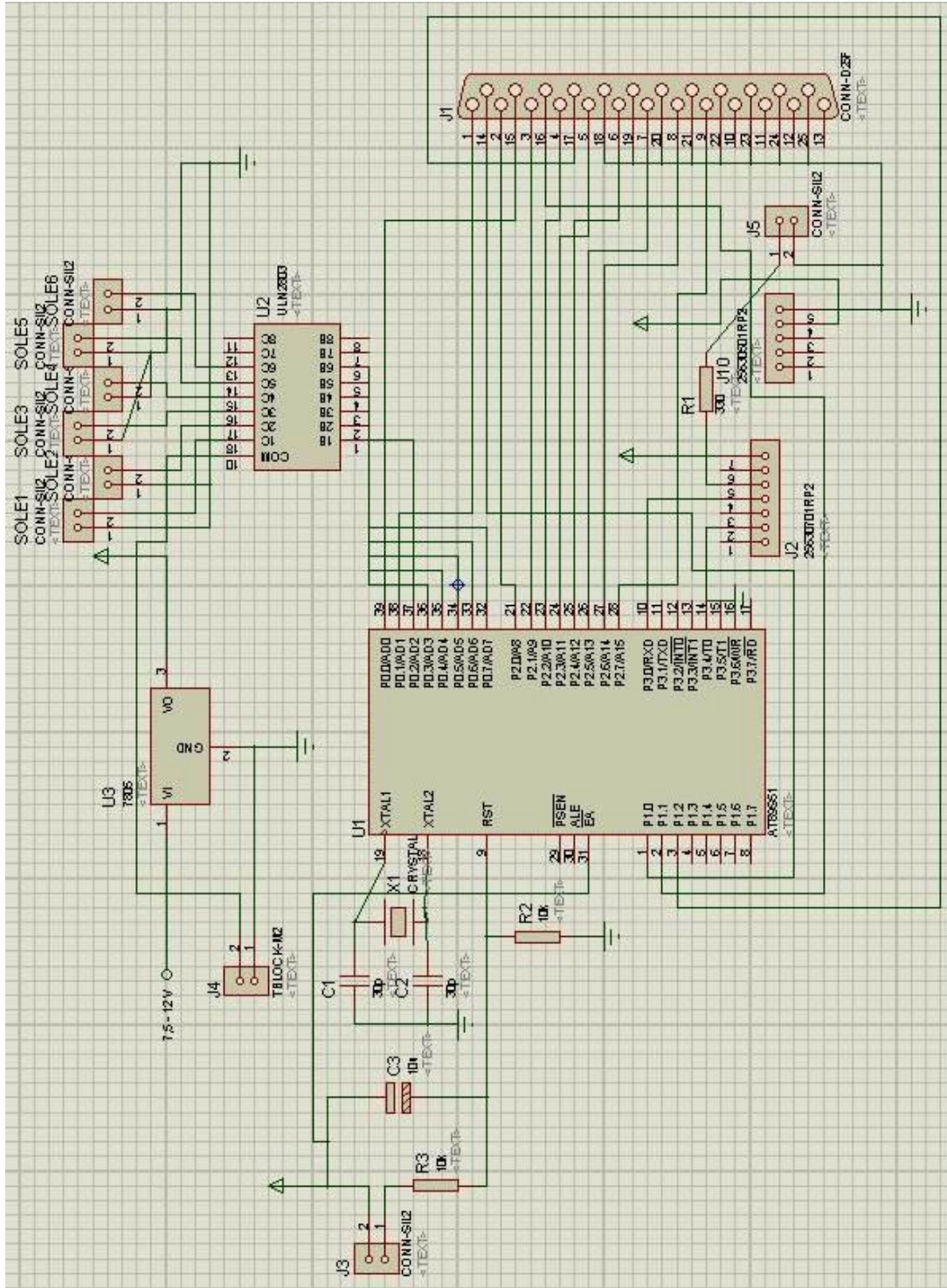
# **LAMPIRAN C**

*Schematic* Rangkaian dan Dokumentasi Alat

C-1



# Schematic Rangkaian



C-1

Dokumentasi Alat

