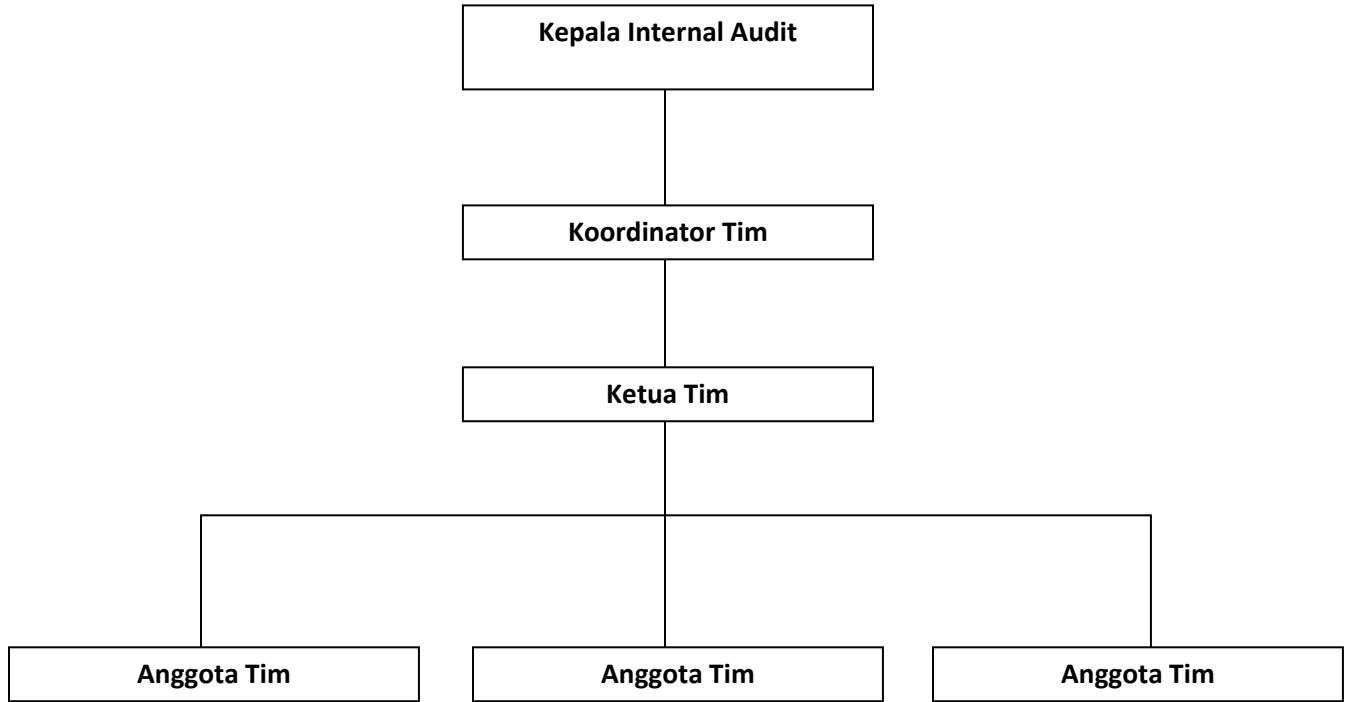
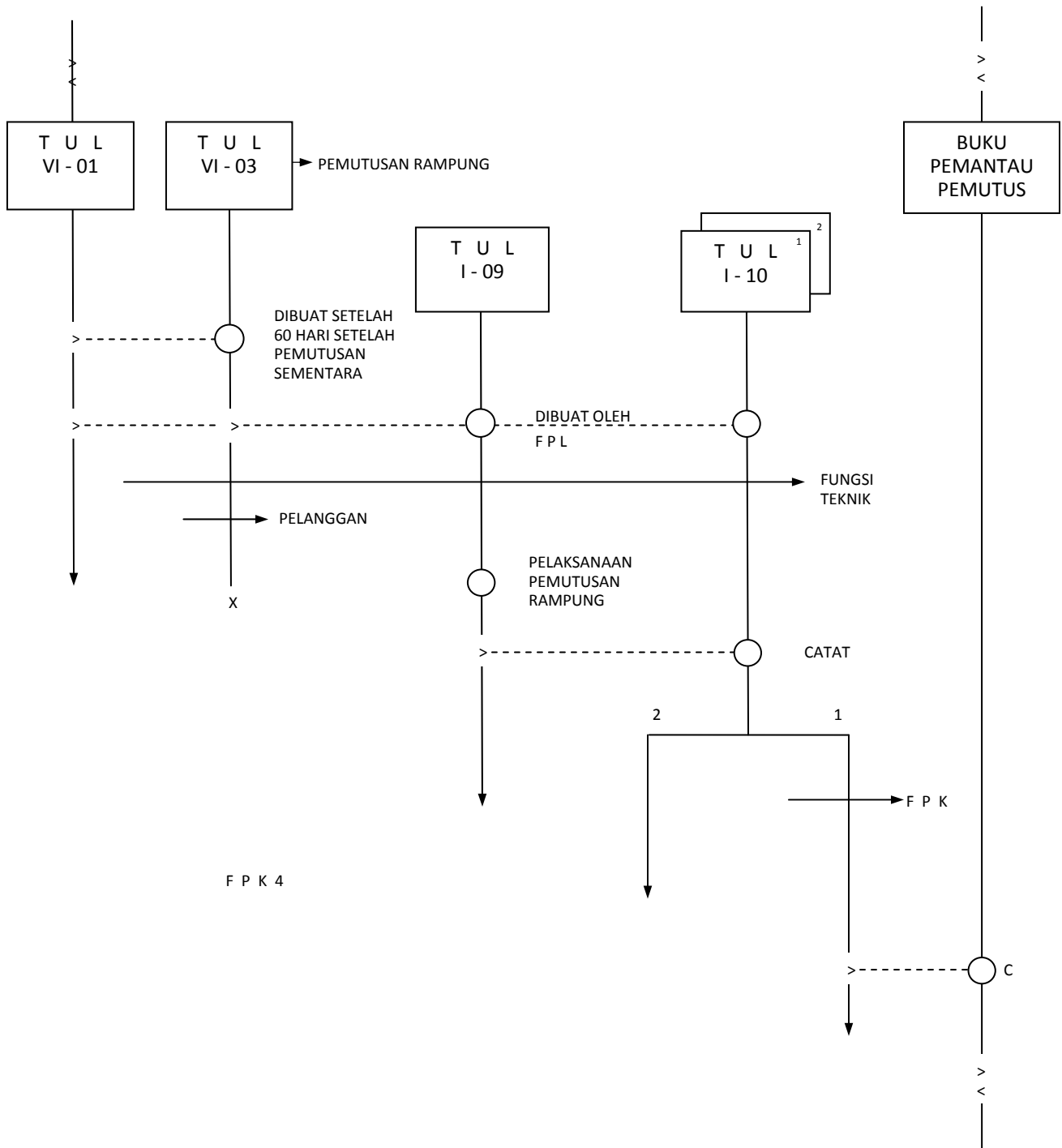


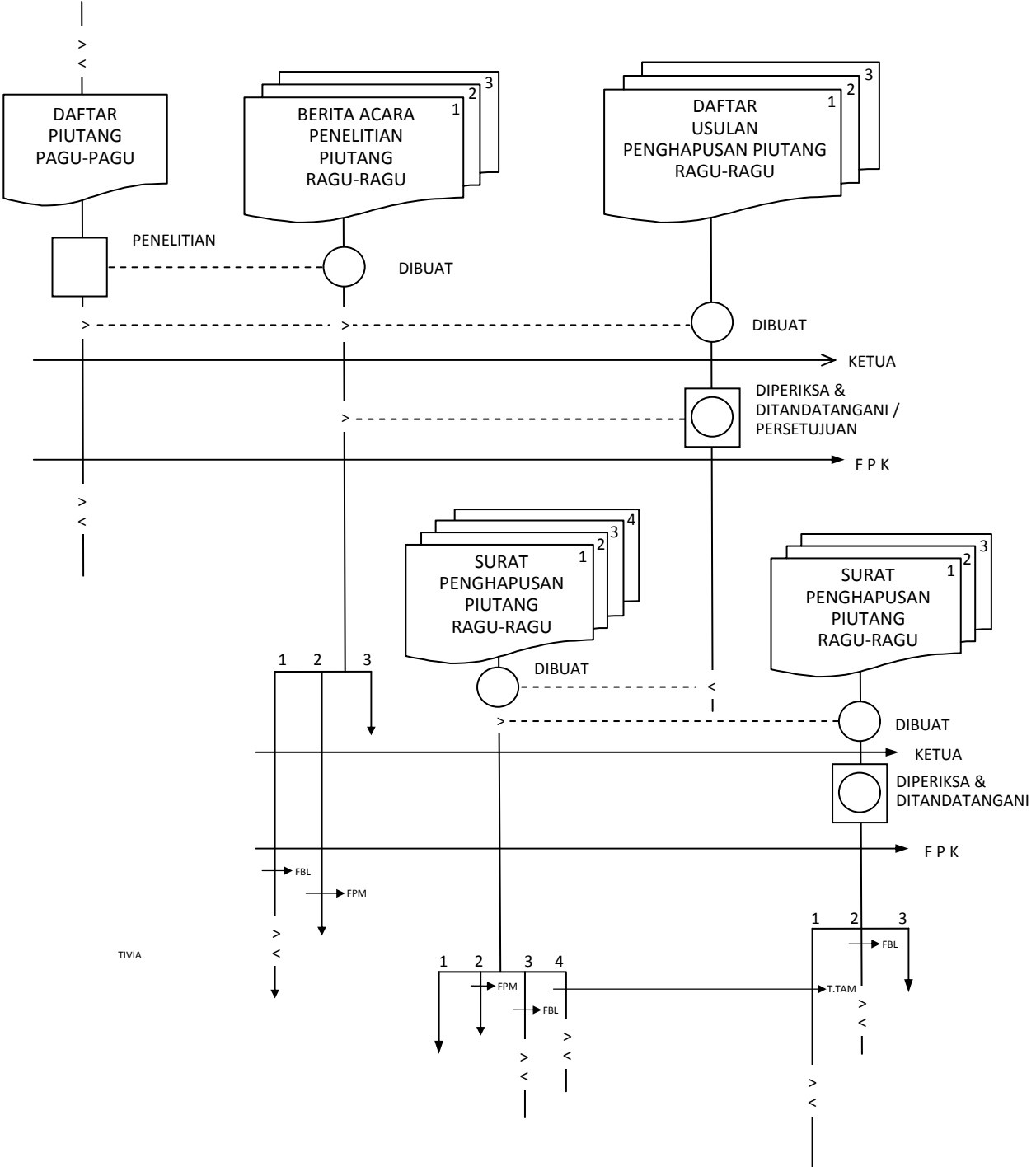
SUSUNAN PELAKSANA PEMERIKSAAN INTERN



**FUNGSI PENGAWASAN KREDIT
PELAKSANAAN PEMUTUSAN RAMPUNG
PELANGGAN / KLIEN**



FUNGSI PENGAWASAN KREDIT PENGHAPUSAN PIUTANG RAGU - RAGU



SURAT PERNYATAAN

Yang bertanda tangan di bawah ini :

Nama : Tresna Joesandi Goepta Myne

NRP : 0251277

Menyatakan dengan sesungguhnya bahwa tugas akhir / skripsi ini adalah hasil karya sendiri dan bukan duplikasi orang lain.

Apabila di kemudian hari diketahui tidak benar, maka saya bersedia menerima sanksi berupa pencabutan gelar dan pembatalan ijazah yang telah dikeluarkan.

Bandung, Desember 2008

Yang menyatakan,

(Tresna Joesandi G.M)

TABULASI RESPONDEN
PERANAN INTERNAL AUDITING
VARIABEL X

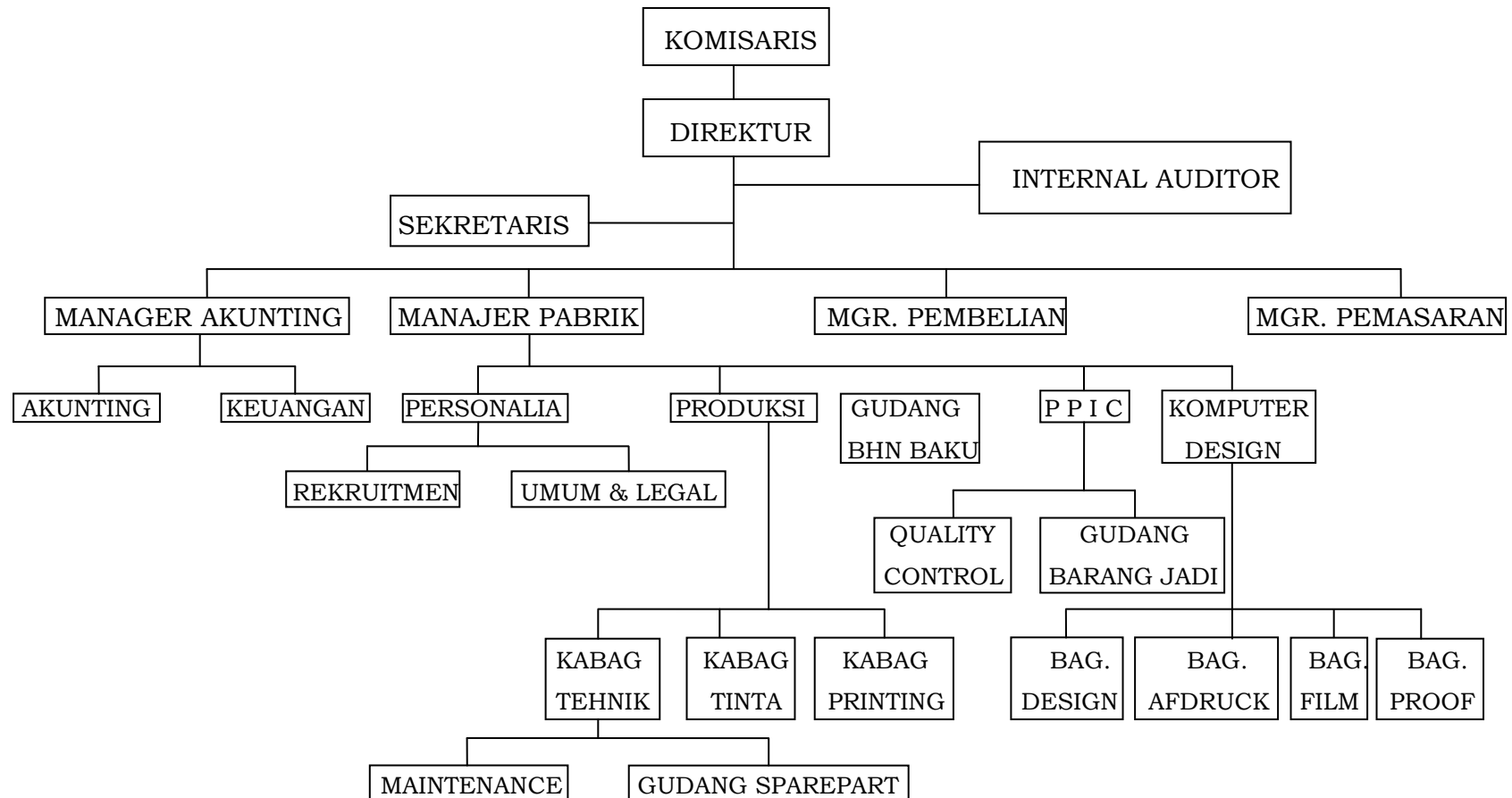
Pernyataan Responden	1	2	3	4	5	6	7	8	9	10	11	12	13	14	15	16	17	18	19	20	21	22	23	24	25	Jumlah	
1	5	5	5	4	4	4	4	4	4	4	4	4	4	5	4	4	4	5	5	5	4	5	5	5	5	5	97
2	5	4	5	4	4	4	4	4	4	4	4	4	4	5	4	4	4	4	4	5	4	5	4	5	5	5	93
3	4	4	4	4	4	4	4	4	4	4	5	4	5	5	4	4	4	4	4	4	4	5	4	5	5	5	92
4	4	4	4	5	5	5	5	5	4	5	4	5	5	5	5	4	4	4	4	4	4	5	4	5	5	5	99
5	4	4	4	4	4	4	4	4	4	5	4	5	5	4	4	4	4	4	4	4	5	4	4	4	4	4	91
6	5	5	5	4	5	4	4	5	5	5	5	5	5	5	5	5	5	5	5	5	5	5	5	5	5	5	107
7	4	4	4	4	4	4	4	4	4	4	4	4	4	4	4	4	4	4	4	4	4	4	4	4	4	4	88
8	5	5	5	5	5	5	5	5	5	5	5	5	5	5	5	5	5	5	5	5	4	5	5	5	5	5	110
9	4	4	4	4	4	4	4	4	4	4	4	4	4	4	4	4	4	4	4	4	4	4	4	4	4	4	88
10	4	4	4	4	4	4	4	4	4	4	4	4	4	4	4	4	4	4	4	4	4	5	4	4	4	4	88
11	4	4	4	5	5	5	5	5	5	5	5	5	5	4	5	5	5	5	4	4	5	4	5	4	4	4	103
12	4	4	4	3	3	5	5	4	5	5	4	5	4	4	4	5	5	3	4	4	4	5	4	4	3	93	
13	4	4	4	4	4	4	4	4	4	4	4	4	4	4	4	4	4	4	4	4	4	4	4	4	4	4	88
14	5	5	5	4	3	4	4	3	3	4	3	4	3	5	4	3	4	5	5	5	3	5	5	5	5	5	91
15	3	4	4	3	3	3	3	3	3	3	3	3	3	4	3	3	3	4	4	4	4	4	4	4	4	4	74
16	4	4	4	4	4	4	4	4	4	4	4	4	4	4	4	4	4	4	4	4	4	3	4	4	4	4	88

TABULASI RESPONDEN
PERANAN INTERNAL AUDITING
VARIABEL Y

Pernyataan Responden																					Jumlah
	1	2	3	4	5	6	7	8	9	10	11	12	13	14	15	16	17	18	19	20	
1	5	4	4	4	4	4	4	4	4	4	4	4	4	4	4	4	4	5	4	4	60
2	5	5	4	5	5	4	5	4	5	4	5	4	5	4	5	4	4	5	4	5	68
3	4	4	4	4	4	4	4	4	4	4	4	4	4	4	4	4	4	4	4	4	60
4	4	5	5	5	5	5	5	5	5	4	5	5	5	5	4	5	5	5	5	5	74
5	4	4	4	4	4	4	4	4	4	4	4	4	4	4	4	4	4	5	4	4	60
6	5	4	4	4	4	4	4	4	4	4	4	4	4	4	4	4	4	5	5	4	60
7	5	4	4	5	4	4	5	4	4	4	4	4	5	4	5	4	5	4	5	4	66
8	4	5	5	5	5	5	5	5	5	5	5	5	5	5	5	5	5	5	4	5	75
9	3	4	4	4	4	4	4	4	4	4	4	4	4	4	4	4	4	5	4	4	60
10	4	4	4	4	4	4	4	4	4	4	4	4	4	4	4	4	3	5	4	4	59
11	5	5	5	5	5	5	5	5	5	4	5	5	5	5	5	5	5	5	5	5	75
12	4	5	5	5	5	5	5	5	4	5	5	5	5	5	5	4	5	5	5	5	75
13	4	4	4	4	4	4	4	4	4	5	4	4	4	4	4	4	4	5	4	4	60
14	5	4	3	4	4	4	4	4	4	5	4	4	4	4	4	4	4	3	4	4	59
15	4	3	4	3	3	3	3	3	3	3	3	3	3	3	3	4	3	4	3	3	45
16	4	4	4	4	4	4	4	5	4	4	4	4	4	5	4	5	4	4	4	4	62

STRUKTUR ORGANISASI

PT. INTAN TRANSET



DAFTAR RIWAYAT HIDUP

Identitas Diri:

Nama : Tresna Joesandi G.M
Tempat/Tanggal lahir : Bandung/ 05 Agustus 1983
Alamat : JL.Dakota No.16 Rt. 13 /Rw. 07
Bandung (40175)
Agama : Islam

Pendidikan Formal:

Tahun:	Tempat:	Jurusan:
1990 – 1996	: SD Angkasa I Jakarta	
1996 – 1999	: SMPN 80 Jakarta	
1999 – 2002	: SMAN 9 Bandung	IPS
2002 – 2008	: Universitas Kristen Maranatha	Akuntansi

Hormat saya,

Tresna Joesandi G.M.