

BAB 7

KESIMPULAN DAN SARAN

7.1 Kesimpulan

1. Keergonomisan Fasilitas Fisik Kursi Setrika di *Simply Fresh Laundry*

Fasilitas fisik kursi setrika di *Simply Fresh Laundry* saat ini belum ergonomis. Hal ini dapat dilihat dari panjang alas tempat duduk, lebar alas tempat duduk dan tinggi alas tempat duduk yang masih belum sesuai dengan data antropometri orang Indonesia.

2. Perancangan Kursi Setrika yang Ergonomis

Perancangan kursi setrika yang ergonomis dapat dilihat pada gambar dibawah ini:



Gambar 7.1
Kursi Setrika

Adapun spesifikasi untuk kursi setrika adalah sebagai berikut:

Tabel 7.1
Kursi Setrika

Kursi Setrika	
Panjang Alas Tempat Duduk	500mm
Lebar Alas Tempat Duduk	450mm
Tinggi Alas Tempat Duduk	360mm
Panjang Sandaran Punggung	500mm
Tinggi Sandaran Punggung	480mm

Kursi setrika memiliki desain yang menarik karena terdapat sandaran belakang dan rangka kursi setrika terbuat dari besi. Selain itu terdapat sandaran belakang. Untuk alas tempat duduk dan sandaran tempat duduk dilapisi busa dan kulit.

3. Keergonomisan Fasilitas Fisik Kursi Kasir di *Simply Fresh Laundry*

Fasilitas fisik kursi kasir di *Simply Fresh Laundry* saat ini belum ergonomis. Hal ini dapat dilihat dari panjang alas tempat duduk, lebar alas tempat duduk dan tinggi alas tempat duduk yang masih belum sesuai dengan data antropometri orang Indonesia.

4. Perancangan Kursi Kasir yang Ergonomis

Perancangan kursi kasir yang ergonomis dapat dilihat pada gambar dibawah ini:



Gambar 7.2
Kursi Kasir

Adapun spesifikasi untuk kursi kasir adalah sebagai berikut:

Tabel 7.2
Kursi Kasir

Kursi Kasir	
Panjang Alas Tempat Duduk	500mm
Lebar Alas Tempat Duduk	450mm
Tinggi Alas Tempat Duduk	360mm
Panjang Sandaran Punggung	500mm
Tinggi Sandaran Punggung	480mm
Panjang Sandaran Tangan	100mm
Lebar Sandaran Tangan	300mm
Tinggi Sandaran Tangan	175mm

Kursi kasir terbuat dari besi dan bagian kaki kursi terdapat roda. Untuk alas tempat duduk dan sandaran tempat duduk dilapisi dengan busa dan kain penutup. Selain itu, kursi kasir dapat digerakkan dan diputar karena terdapat roda dan untuk bagian sandaran tangan memiliki sistem seperti bis, yang dapat dibuka maupun ditutup sesuai dengan kebutuhan pegawai *laundry*.

5. Keergonomisan Fasilitas Fisik Kursi Tunggu Konsumen di *Simply fresh Laundry*

Fasilitas fisik kursi tunggu konsumen di *Simply Fresh Laundry* saat ini belum ergonomis. Hal ini dapat dilihat dari panjang alas tempat duduk, lebar alas tempat duduk dan tinggi alas tempat duduk yang masih belum sesuai dengan data antropometri orang Indonesia.

6. Perancangan Kursi Tunggu Konsumen yang Ergonomis

Perancangan kursi tunggu konsumen yang ergonomis dapat dilihat pada gambar dibawah ini:



Gambar 7.3
Kursi Tunggu Konsumen

Adapun spesifikasi untuk kursi tunggu konsumen adalah sebagai berikut:

Tabel 7.3
Kursi Tunggu Konsumen

Kursi Tunggu Konsumen	
Panjang Alas Tempat Duduk	500mm
Lebar Alas Tempat Duduk	450mm
Tinggi Alas Tempat Duduk	360mm
Panjang Sandaran Punggung	500mm
Tinggi Sandaran Punggung	480mm

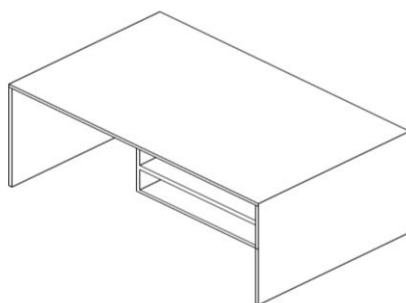
Kursi tunggu konsumen terbuat dari besi. Untuk alas tempat duduk dan sandaran tempat duduk dilapisi dengan busa dan kain jok. Dilhat dari segi keamanan kursi tunggu konsumen ini sangat kuat karena terdapat rangka kursi terbuat dari besi dan dilengkapi dengan sekrup.

7. Keergonomisan Fasilitas Fisik Meja Setrika di *Simply Fresh Laundry*

Fasilitas fisik meja setrika di *Simply Fresh Laundry* saat ini belum ergonomis. Hal ini dapat dilihat dari panjang alas meja, lebar alas meja, panjang laci dan tinggi laci yang masih belum sesuai dengan data antropometri orang indonesia.

8. Perancangan Meja Setrika yang Ergonomis

Perancangan meja setrika yang ergonomis dapat dilihat pada gambar dibawah ini:



Gambar 7.4
Meja Setrika

Adapun spesifikasi untuk meja setrika adalah sebagai berikut:

Tabel 7.4
Meja Setrika

Meja Setrika	
Panjang Alas Meja	1100mm
Lebar Alas Meja	600mm
Tinggi Alas Meja	565mm
Panjang Laci	600mm
Lebar Laci	590mm
Tinggi Laci	100mm

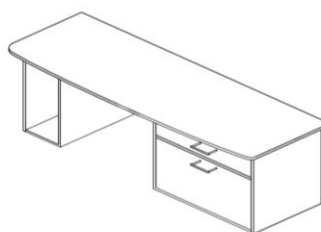
Meja setrika terbuat dari kayu dan terdapat 2 laci dibagian kanan dengan ukuran laci yang sama. Laci meja setrika digunakan untuk meletakkan plastik pembungkus. Laci meja setrika dirancang sebanyak 2 buah untuk memudahkan dalam pengambilan plastik pembungkus. Selain itu, alas meja setrika dilapisi dengan kain putih. Dilihat dari segi keamanan meja setrika ini sangat kuat karena terbuat dari bahan kayu dan dilengkapi dengan sekrup.

9. Keergonomisan Fasilitas Fisik Meja Kasir di *Simply Fresh Laundry*

Fasilitas fisik meja kasir di *Simply Fresh Laundry* saat ini belum ergonomis. Hal ini dapat dilihat dari panjang alas tempat duduk, lebar alas tempat duduk dan tinggi alas tempat duduk yang masih belum sesuai dengan data antropometri orang Indonesia.

10. Perancangan Meja Kasir yang Ergonomis

Perancangan meja kasir yang ergonomis dapat dilihat pada gambar dibawah ini:



Gambar 7.5
Meja Kasir

Adapun spesifikasi untuk meja kasir adalah sebagai berikut:

Tabel 7.5
Meja Kasir

Meja Kasir	
Panjang Alas Meja	1400mm
Lebar Alas Meja	610mm
Tinggi Alas Meja	548mm
Panjang Laci	600mm
Lebar Laci	520mm
Tinggi Laci 1	90mm
Tinggi Laci 2	435mm
Panjang Pegangan Laci	90mm
Lebar Pegangan Laci	30mm

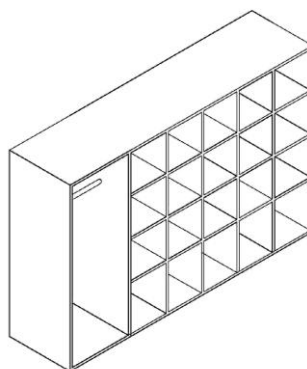
Meja kasir terbuat dari kayu dan terdapat 2 laci dibagian kanan dengan ukuran laci yang berbeda. Laci meja kasir 1 digunakan untuk meletakkan kotak uang dan plastik pembungkus yang berwarna hitam sedangkan laci meja kasir 2 digunakan untuk meletakkan CPU. Dilhat dari segi keamanan meja kasir ini sangat tahan lama karena terbuat dari bahan kayu dan dilengkapi dengan sekrup.

11. Ketidakergonomisan Fasilitas Fisik Rak dan Gantungan Pakaian di *Simply Fresh Laundry*

Fasilitas fisik rak dan gantungan pakaian di *Simply Fresh Laundry* saat ini belum ergonomis. Hal ini dapat dilihat dari panjang tempat gantungan, lebar tempat gantungan, tinggi tempat gantungan dan lebar rak pakaian masih belum sesuai dengan data antropometri orang indonesia.

12. Rak dan Gantungan Pakaian

Perancangan meja setrika yang ergonomis dapat dilihat pada gambar dibawah ini:



Gambar 7.6
Rak dan Gantungan Pakaian

Adapun spesifikasi untuk Rak dan Gantungan Pakaian adalah sebagai berikut:

Tabel 7.6
Rak dan Gantungan Pakaian

Rak dan Gantungan Pakaian	
Panjang Gantungan pakaian	650mm
Lebar Gantungan pakaian	510mm
Tinggi dari alas	1600mm
Tinggi Gantungan	1350mm
Panjang Rak Pakaian	1800mm
Lebar Rak Pakaian	400mm
Tinggi 1 rak	350mm
Tinggi dari alas	1500mm

Rak dan gantungan pakaian terbuat dari kayu dan tempat gantungan terbuat dari besi yang memanjang yang terbuat dari *stainless steel*. Untuk tempat gantungan pakaian dirancang sebanyak 1 buah yang terletak dibagian kiri dan rak pakaian dirancang sebanyak 20 rak. Dilihat dari segi keamanan rak pakaian terbuat dari kayu dan dilengkapi dengan

sekrup sedangkan untuk tempat gantungan pakaian, khususnya diameter gantungan terbuat dari *stainless steel*.

13. Kondisi lingkungan fisik di *Simply Fresh Laundry*

Kondisi lingkungan fisik di *Simply Fresh Laundry* saat ini masih kurang baik. Hal ini terlihat dari pencahayaan yang kurang terang dan temperatur udara yang panas.

14. Kondisi Lingkungan Fisik yang Ergonomis

Usulan untuk pencahayaan dengan mengganti lampu philips TMX 400 GMX 400 yang memiliki daya 28 watt sebanyak 3 buah sesuai dengan program menggunakan program *Dialux*. Usulan untuk temperatur dengan menggunakan AC, sehingga ruangan tidak panas.

15. Perancangan Tata Letak Dalam Ruang *Simply Fresh Laundry*

Perancangan tata letak ruangan *Simply Fresh Laundry* dilihat dari segi ergonomis menggunakan *layout* alternatif 1, karena tempat meletakkan pakaian kotor dan mencuci pakaian kotor terletak dibagian depan. Bagian kasir terletak disebelah tengah dan terdapat kotak P3K. Bagian tempat menyetrika terletak dibelakang. Dilihat dari keleluasaan gang menunjukkan bahwa alternatif 1 yang baik.

16. Usulan Penerapan Kesehatan dan Keselamatan Kerja

Usulan mengenai penerapan kesehatan dan keselamatan kerja dalam ruangan *laundry* adalah sebagai berikut:

- Menyediakan apar (tabung pemadam kebakaran) apabila terjadi kebakaran atau hubungan arus pendek listrik dapat diatasi terlebih dahulu sambil menunggu pedaman kebakaran datang.
- Menyediakan 1 buah kotak P3K, jika terjadi kecelakaan yang parah segera dibawa ke rumah sakit terdekat.

- Menempel catatan atau tulisan yang berisi himbauan larangan untuk tidak merokok dalam ruangan *laundry*.

7.2 Saran

- ✓ Untuk penelitian lebih lanjut, sebaiknya dilakukan perhitungan biaya dalam perancangan fasilitas fisik di *Simply Fresh Laundry*.