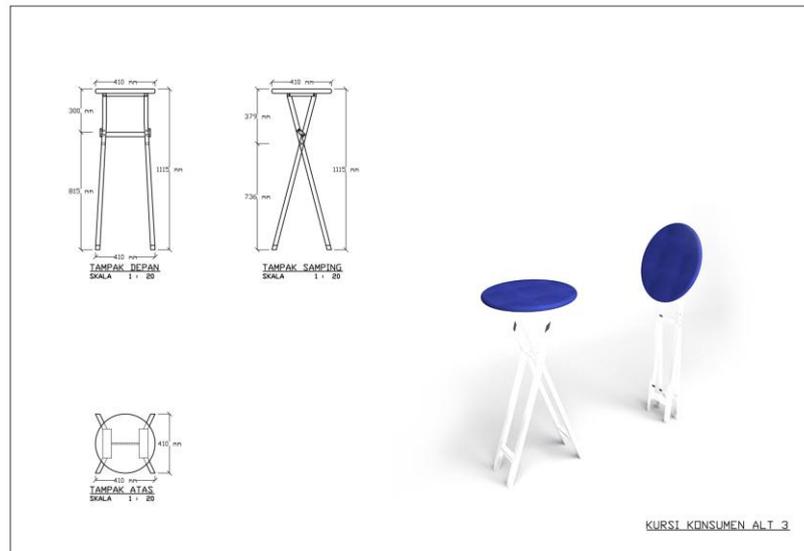


BAB 7

KESIMPULAN DAN SARAN

7.1 Kesimpulan

- Fasilitas yang harus ada di dalam mobil adalah :
 - Meja dan kursi untuk konsumen
 - Meja dan kursi untuk karyawan
 - Lemari penyimpanan peralatan dan bahan
 - Peralatan *coffee*
 - *Sink*
 - *Genset*
 - Tangga mobil
- Rancangan fasilitas fisik yang cocok untuk mobil khusus berjualan *coffee shop* adalah :
 - Rancangan sesuai dengan data antropometri orang Indonesia.
 - Rancangan fasilitas fisik sesuai dengan keadaan, di mana berjualan dengan menggunakan mobil.
 - Fasilitas – fasilitas yang terpilih adalah :
 - ❖ Kursi Konsumen Alternatif 3



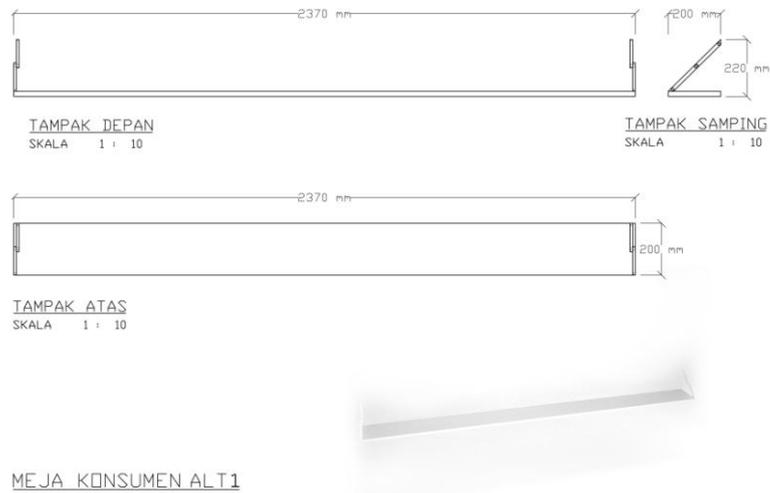
Gambar 7.1
Kursi Konsumen Terpilih

❖ Kursi Karyawan Alternatif 3



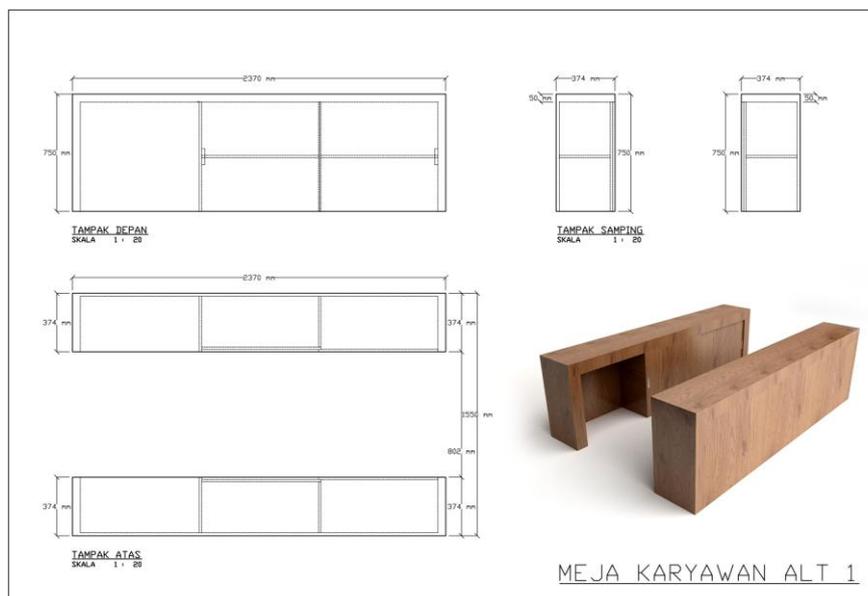
Gambar 7.2
Kursi Konsumen Terpilih

❖ Meja Konsumen Alternatif 1



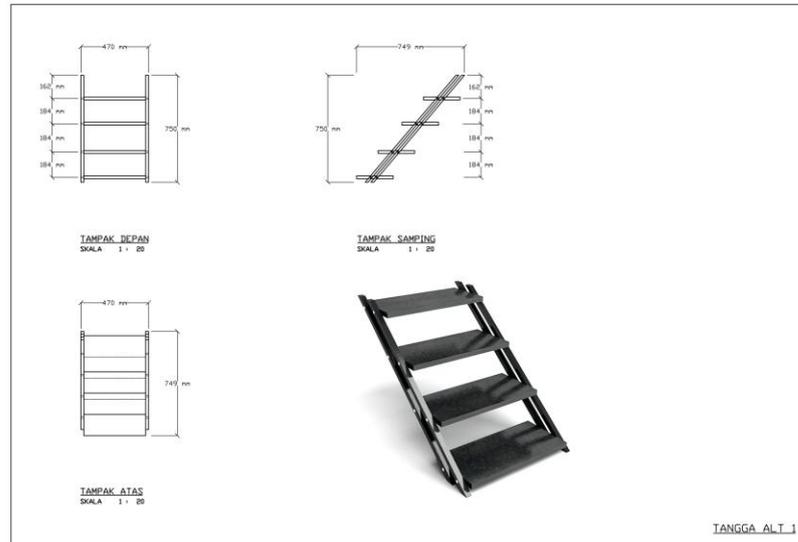
Gambar 7.3
Meja Konsumen Terpilih

❖ Meja Karyawan & Lemari Penyimpanan Alat dan Bahan



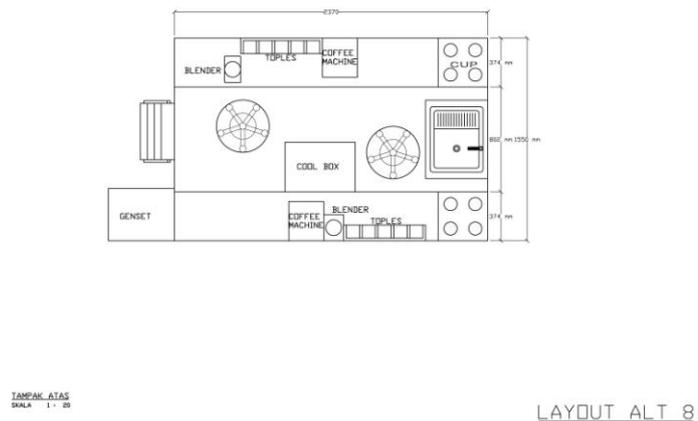
Gambar 7.4
Meja Karyawan & Lemari Penyimpanan Bahan Terpilih
Universitas Kristen Maranatha

❖ **Tangga Mobil**



Gambar 7.5
Tangga Mobil Terpilih

❖ **Layout Alternatif 8**



Gambar 7.6
Layout Alternatif Terpilih

- *Layout* yang baik yang digunakan pada mobil khusus berjualan *coffee shop* sesuai dengan keadaan di mana berjualan menggunakan mobil dan sesuai dengan ukuran *box* mobil dengan ukuran yang sempit tetapi tetap memiliki faktor kenyamanan dan keleluasaan bagi karyawan dan konsumen.
- Faktor keselamatan dan kesehatan kerja pada mobil toko tersebut adalah :
 - Alat pemadam kebakaran untuk mencegah terjadinya kebakaran.
 - Bahan untuk perancangan tangga mobil menggunakan bahan besi yang bergerigi.

7.2 Saran

❖ Saran untuk perusahaan

- Perusahaan dapat menggunakan mobil khusus ini sebagai sarana untuk berjualan.
- Perusahaan menggunakan mobil yang lebih besar lagi.