

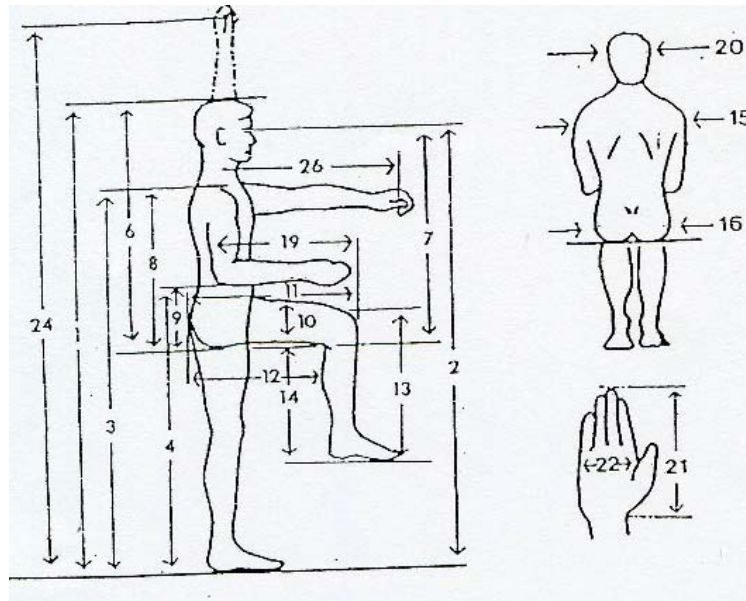
LAMPIRAN 1

DATA ANTROPOMETRI TUBUH

Tabel Data Antropometri Tubuh Masyarakat Indonesia

Dimensi Tubuh	PRIA				WANITA			
	5%	x	95%	S.D	5%	x	95%	S.D
1. Tinggi tubuh posisi berdiri tegak	1532	1632	1732	61	1464	1563	1662	60
2. Tinggi mata	1425	1520	1615	58	1350	1446	1542	58
3. Tinggi bahu	1247	1338	1429	55	1184	1272	1361	54
4. Tinggi siku	932	1003	1074	43	886	957	1028	43
5. Tinggi genggam tangan (<i>knuckle</i>) pada posisi relaks ke bawah	655	718	782	39	646	708	771	38
6. Tinggi badan pada posisi duduk	809	864	919	33	775	834	893	36
7. Tinggi mata pada posisi duduk	694	749	804	33	666	721	776	33
8. Tinggi mata pada posisi duduk	523	572	621	30	501	550	599	30
9. Tinggi siku pada posisi duduk	181	231	282	31	175	229	283	33
10. Tebal paha	117	140	163	14	115	140	165	15
11. Jarak dari pantat ke lutut	500	545	590	27	488	537	586	30
12. Jarak dari lipas lutut (<i>popliteal</i>) ke pantat	405	450	495	27	488	537	586	30
13. Tinggi lutut	448	496	544	29	428	472	516	27
14. Tinggi lipas lutut (<i>popliteal</i>)	361	403	445	26	337	382	428	28
15. Lebar bahu (<i>bideloid</i>)	382	424	466	26	342	385	428	26
16. Lebar panggul	291	331	371	24	298	345	392	29
17. Tebal dada	174	212	250	23	178	228	278	30
18. Tebal perut (<i>abdominal</i>)	174	228	282	33	175	231	287	34
19. Jarak dari siku ke ujung jari	405	439	473	21	374	409	444	21
20. Lebar kepala	140	150	160	6	135	146	157	7
21. Panjang tangan	161	176	191	9	153	168	183	9
22. Lebar tangan	71	79	87	5	64	71	78	4
23. Jarak dari bentang dari ujung jari tangan kiri ke kanan	1520	1663	1806	87	1400	1523	1646	75
24. Tinggi pegangan tangan (grip) pada posisi tangan vertikal ke atas dan berdiri tegak	1169	1923	2051	78	1713	1841	1969	79
25. Tinggi pegangan tangan (grip) pada posisi tangan vertikal ke atas dan berdiri duduk	1065	1169	1273	63	945	1030	1115	52
26. Jarak genggam tangan (grip) ke punggung pada posisi tangan ke depan (horisontal)	649	708	767	37	610	661	712	31

(Sumber : Ergonomi, Konsep Dasar dan Aplikasinya, hal 61)



Gambar Antropometri Tubuh
(Sumber : Ergonomi, Konsep Dasar dan Aplikasinya, hal 52)

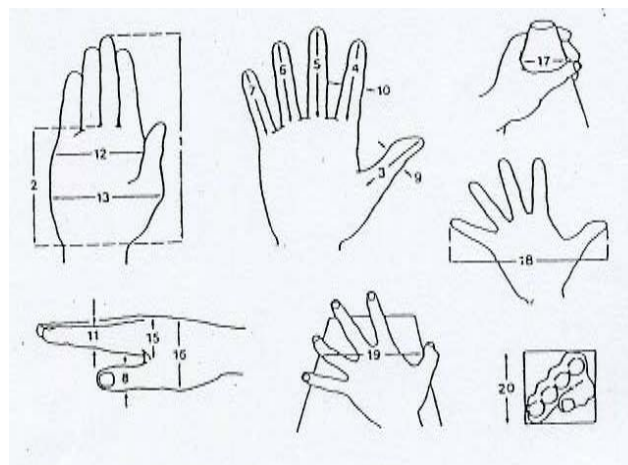
LAMPIRAN 2

DATA ANTROPOMETRI TANGAN

Tabel Data Antropometri Tangan Masyarakat Indonesia

DIMENSI	PRIA				WANITA			
	5%	x	95%	S.D	5%	x	95%	S.D
1. Panjang tangan	163	176	189	8	155	168	181	8
2. Panjang telapak tangan	92	100	108	5	87	94	101	4
3. Panjang ibu jari	45	48	51	2	42	45	48	2
4. Panjang jari telunjuk	62	67	72	3	60	65	70	3
5. Panjang jari tengah	70	77	84	4	69	74	79	3
6. Panjang jari manis	62	67	72	3	59	64	69	
7. Panjang jari kelingking	48	51	54	2	45	48	51	2
8. Lebar ibu jari (IPJ)	19	21	23	1	16	18	20	1
9. Tebal ibu jari (IPJ)	19	21	23	1	15	17	19	1
10. Lebar jari telunjuk (PIPJ)	18	20	22	1	15	17	19	1
11. Tebal jari telunjuk (PIPJ)	16	18	20	1	13	15	17	1
12. Lebar telapak tangan (Metacarpal)	74	81	88	4	68	73	78	3
13. Lebar telapak tangan (sampai ibu jari)	88	98	108	6	59	89	96	4
14. Lebar telapak tangan (Minimum)	68	75	82	4	64	59	74	3
15. Tebal telapak tangan (Metacarpal)	28	31	34	2	25	27	29	1
16. Tebal telapak tangan (sampai ibu jari)	41	48	47	2	41	44	47	2
17. Diameter genggam (maksimum)	45	48	51	2	43	46	49	2
18. Lebar maksimum (Ibu jari ke jari kelingking)	177	192	206	9	169	184	199	9
19. Lebar fungsional Maksimum (Ibu jari ke jari lain)	122	132	142	6	113	123	134	6
20. Segi empat minimum yang dapat dilewati telapak tangan	57	62	67	3	51	56	61	3

(Sumber : Ergonomi, Konsep Dasar dan Aplikasinya, hal 63)



Gambar Antropometri Tangan

(Sumber : Ergonomi, Konsep Dasar dan Aplikasinya, hal 62)

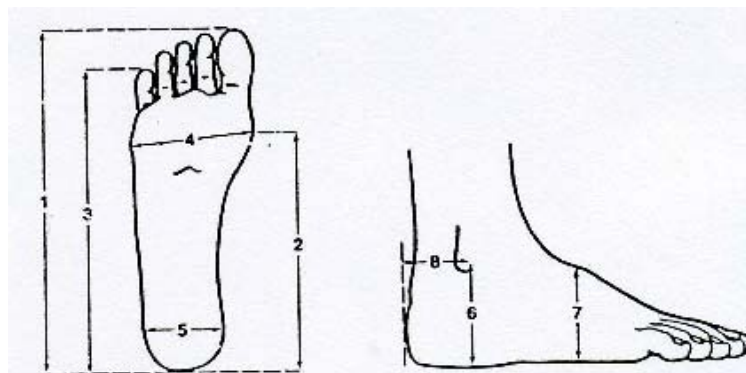
LAMPIRAN 3

DATA ANTROPOMETRI KAKI

Tabel Data Antropometri Kaki Masyarakat Indonesia

DIMENSI	PRIA				WANITA			
	5%	X	95%	S.D	5%	x	95%	S.D
1. Panjang telapak kaki	230	248	266	11	212	230	248	11
2. Panjang telapak lengan kaki	165	178	191	8	158	171	184	8
3. Panjang kaki sampai jari kelingking	186	201	216	9	178	191	204	8
4. Lebar kaki	82	89	96	4	81	88	95	4
5. Lebar tangkai kaki	61	66	71	3	49	54	59	3
6. Tinggi mata kaki	61	66	71	3	59	64	69	3
7. Tinggi bagian tengah telapak kaki	68	75	82	4	64	69	74	3
8. Jarak horisontal tangkai mata kaki	49	52	55	2	46	49	52	2

(Sumber : Ergonomi, Konsep Dasar dan Aplikasinya, hal 65)



Gambar Antropometri Kaki

(Sumber : Ergonomi, Konsep Dasar dan Aplikasinya, hal 65)

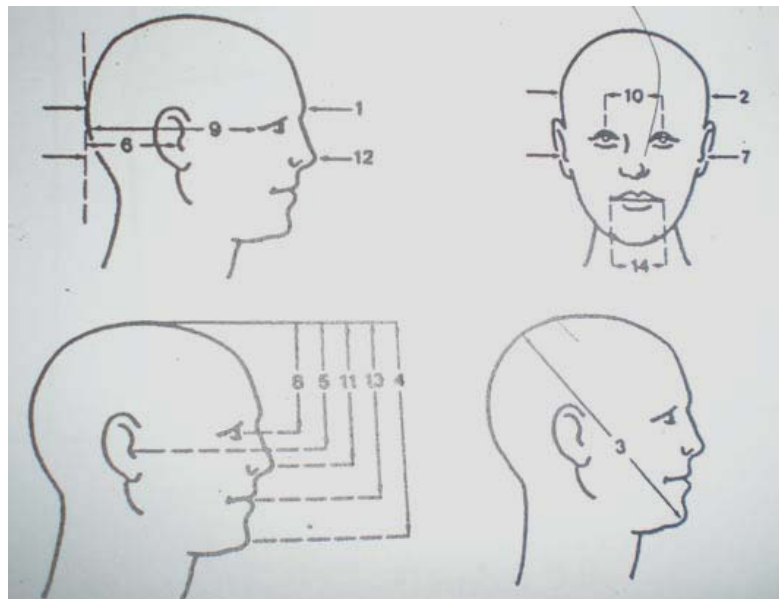
LAMPIRAN 4

DATA ANTROPOMETRI KEPALA

Tabel Antropometri Kepala

Dimensi Tubuh	PRIA				WANITA			
	5%	x	95%	S.D	5%	x	95%	S.D
1. Panjang Kepala	166	176	186	6	158	168	178	6
2. Lebar Kepala	132	140	148	5	121	129	137	5
3. Diameter maksimum dari dagu	217	230	243	8	198	209.5	221	7
4. Dagu ke puncak kepala	192	203.5	215	7	185	196.5	208	7
5. Telinga ke puncak kepala	70	77	84	4	69	74	79	3
6 Telinga ke belakang kepala	62	67	72	3	59	64	69	3
7. Antara dua telinga	48	51	54	2	45	48	51	2
8. Mata ke puncak kepala	19	21	23	1	16	18	20	1
9. Mata ke belakang kepala	19	21	23	1	15	17	19	1
10. Antara dua pupil mata	18	20	22	1	15	17	19	1
11. Hidung ke puncak kepala	16	18	20	1	13	15	17	1
12. Hidung ke belakang kepala	74	81	88	4	68	73	78	3
13. Mulut ke puncak kepala	88	98	108	6	82	89	96	4
14. Lebar Mulut	68	75	82	4	64	69	74	3

(Sumber : Ergonomi, Konsep Dasar dan Aplikasinya, hal 64)

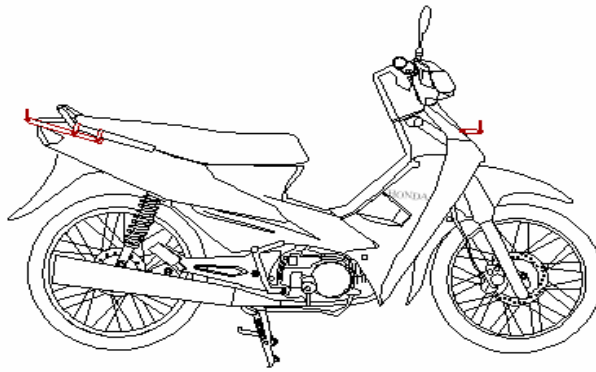


Gambar Antropometri Kepala

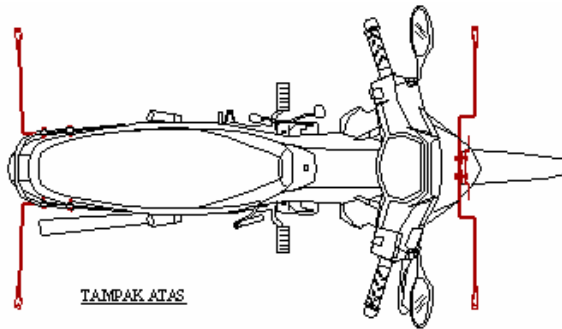
(Sumber : Ergonomi, Konsep Dasar dan Aplikasinya, hal 64)

LAMPIRAN 5

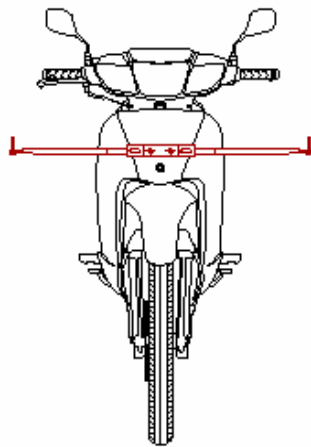
GAMBAR MOTOR DENGAN BESI TAMBAHAN



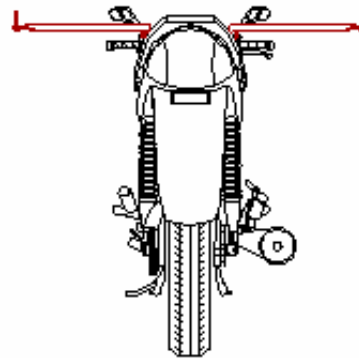
TAMPAK SAMBUNG



TAMPAK ATAS



TAMPAK DEPAN



TAMPAK BELAKANG

LAMPIRAN 6

GAMBAR 3 DIMENSI TUDUNG TERPILIH

