



Rangka Mesin



Blower Hisap



Blower Tiup



Mesin Konveyor



Penggerak Box Screen



Screen

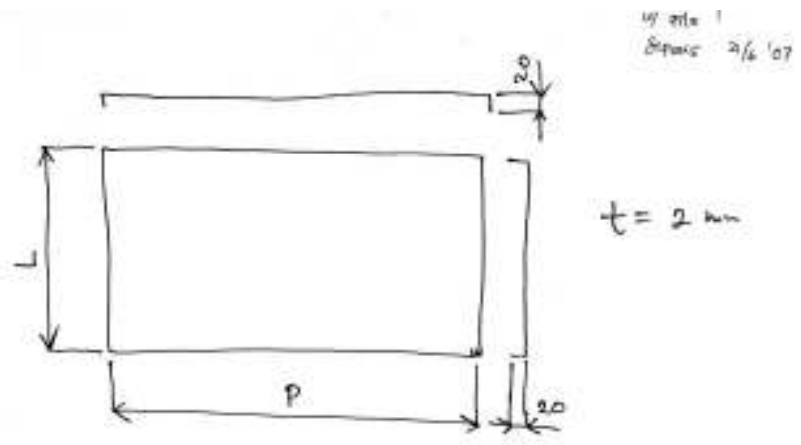


Frame (Penutup)



Mesin Selecta

Frame Mesin Tampak Atas



No	P	L	Qty
1	1872	445	3
2	1872	440	1
3	1160	900	2
4	1160	896	2
5	891	688	2
6	891	682	2
7	892	405	2
8	892	409	2
9	760	340	1
10	765	350	1
11			
12			

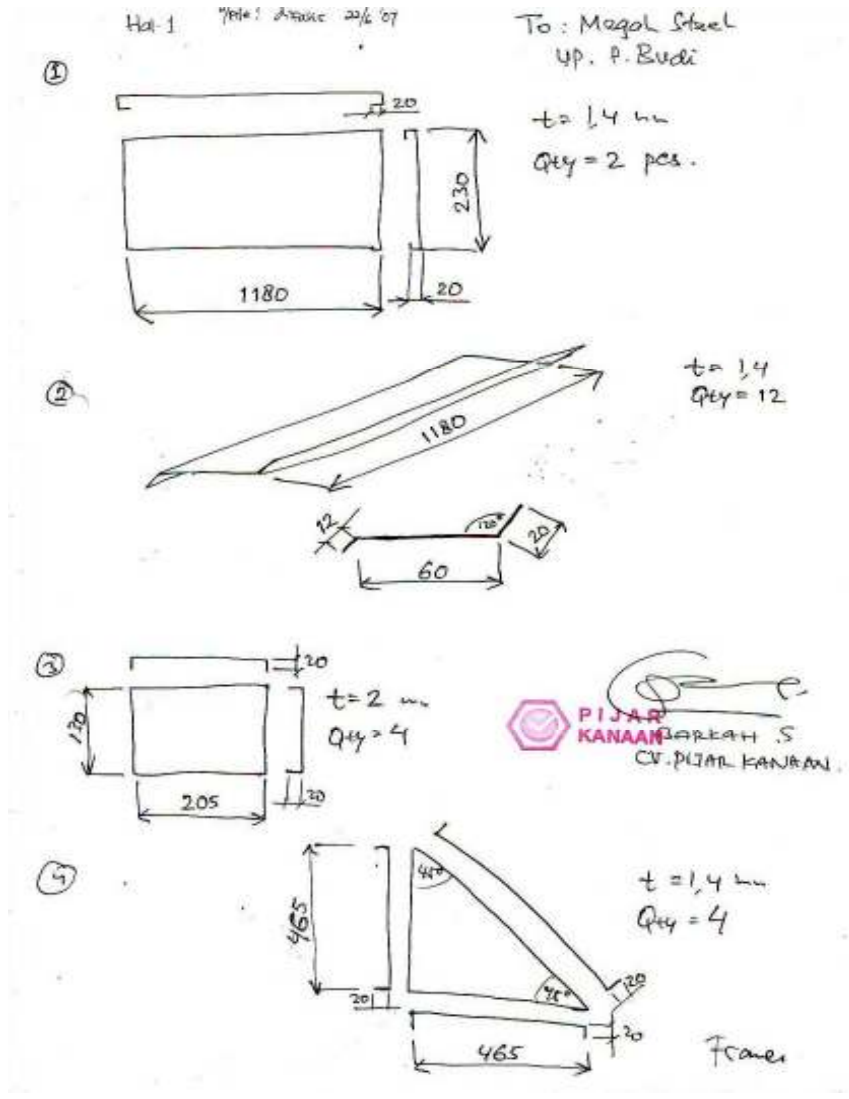
Mega Steel.
 To: Bp. Budi
 Tl: Bambang S

Note: Mohon
 di protes.
 sesuai Gambar
 dan ukuran.

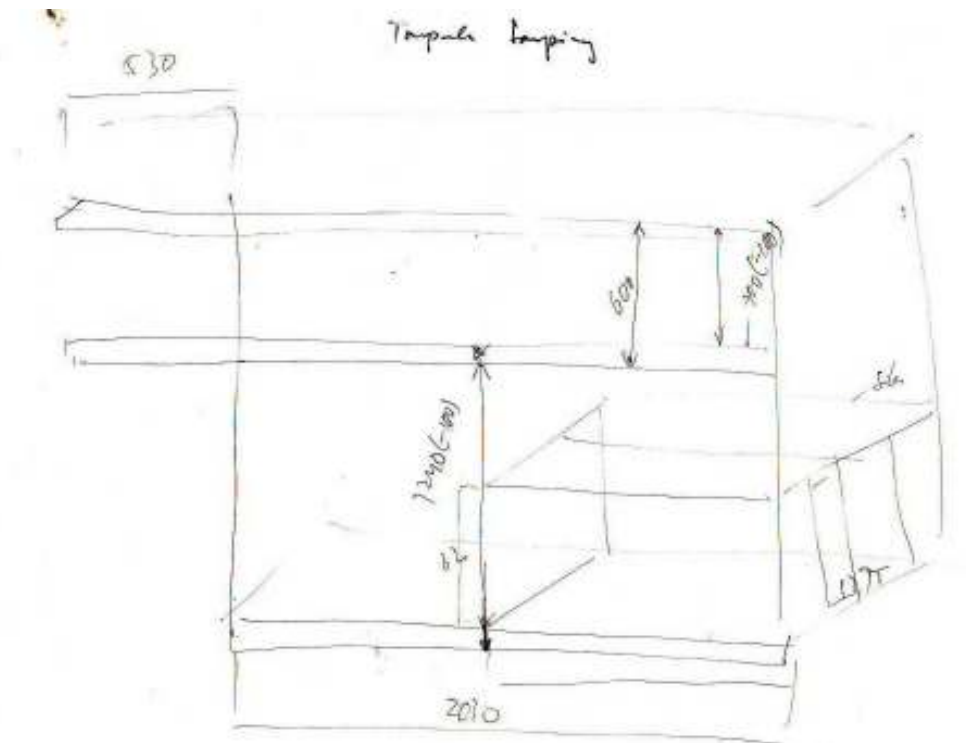


Frame:

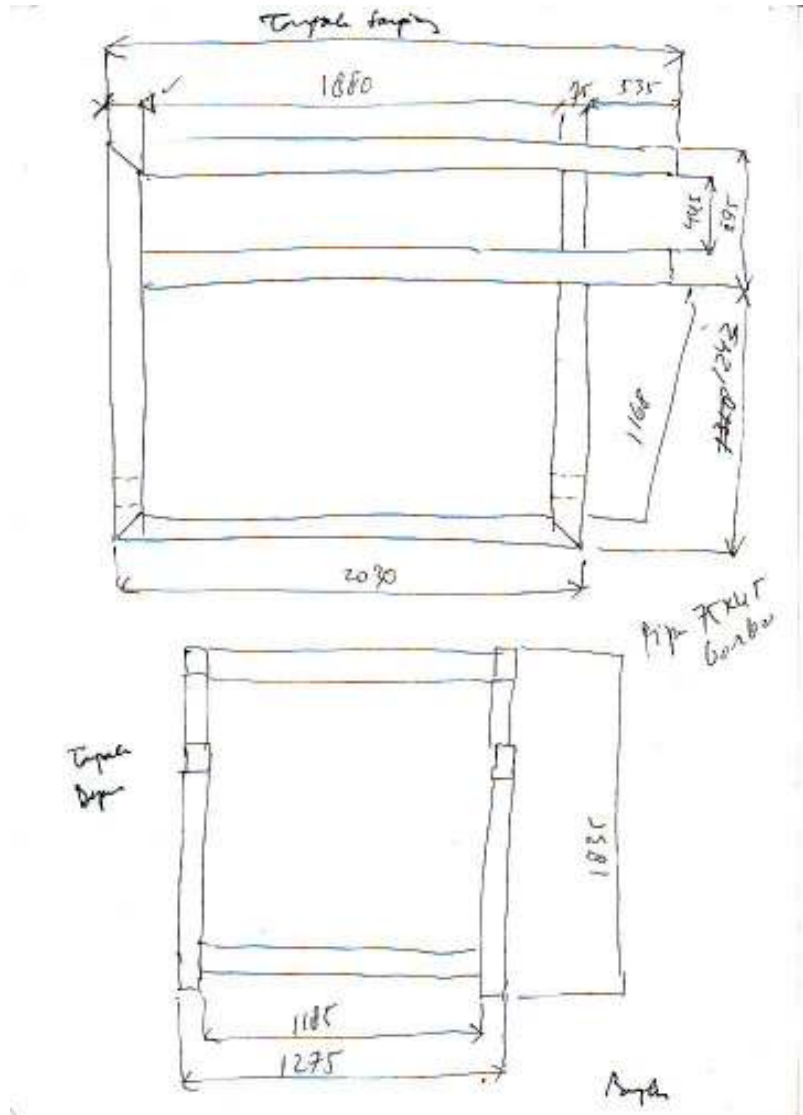
Gambar bagian Frame Mesin tampak samping



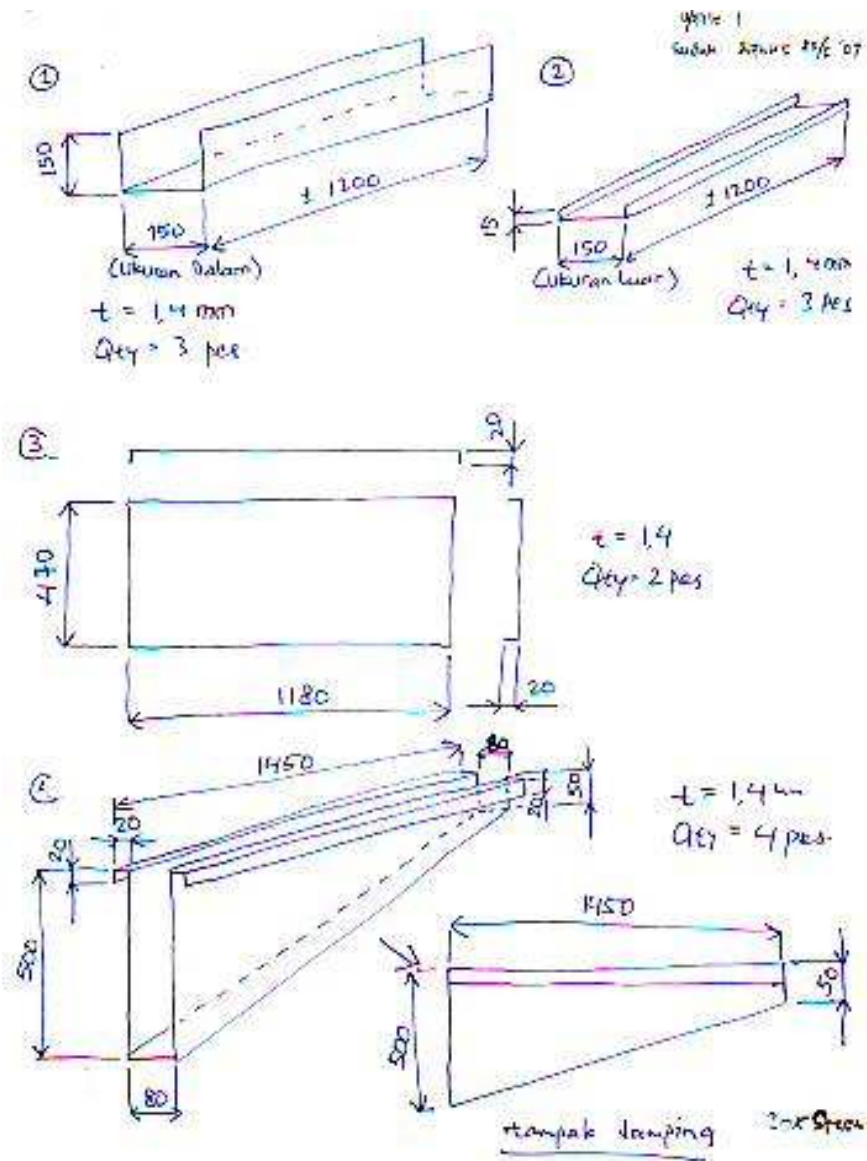
Gambar Rangka Mesin Tampak Samping



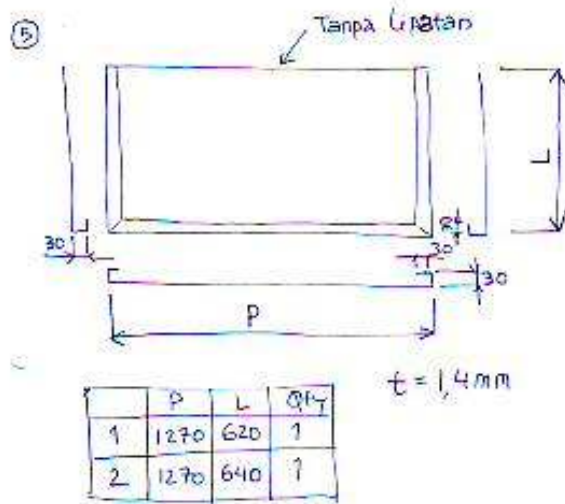
Gambar Rangka Mesin Tampak Depan dan Tampak Samping



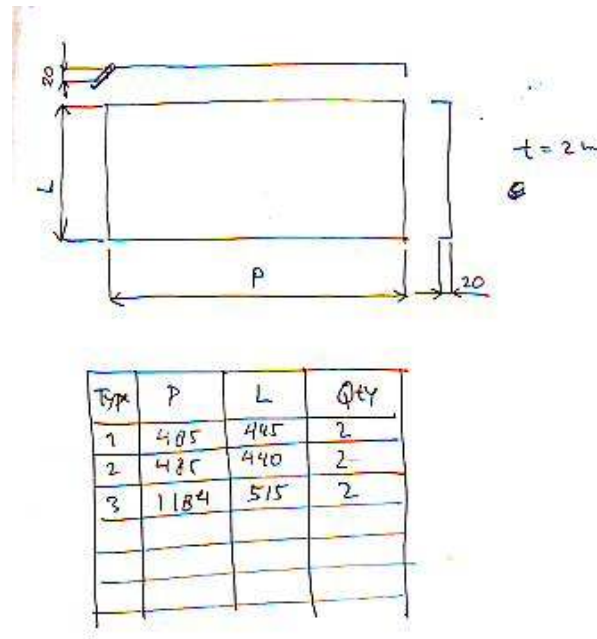
Gambar Box Screen Tampak Samping



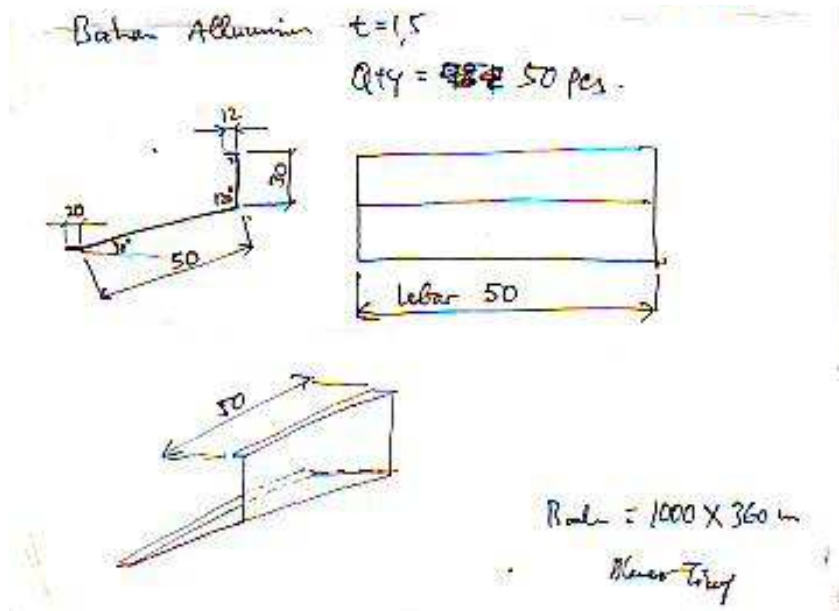
Gambar Box Screen Tampak Atas



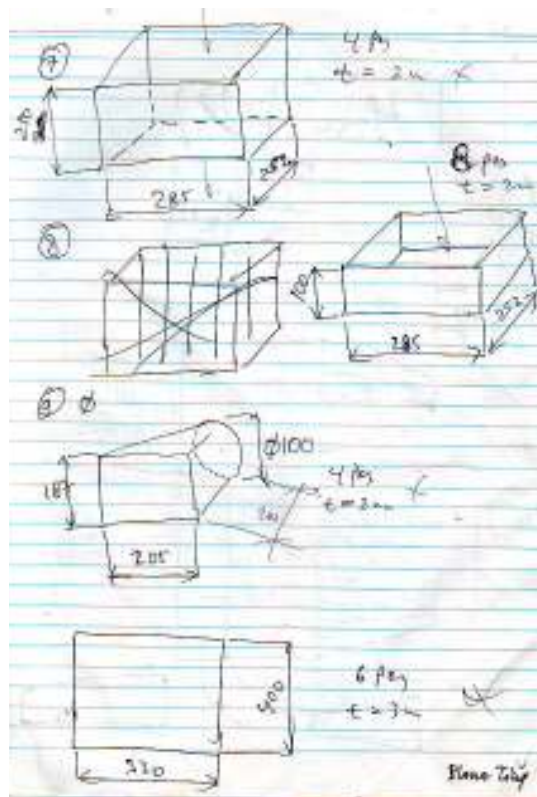
Gambar Blower Tiup Tampak Atas



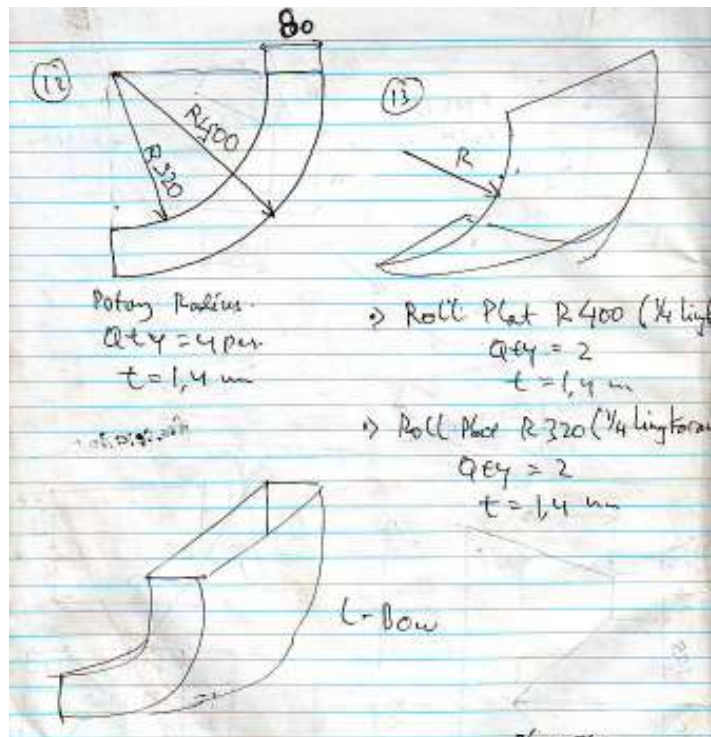
Gambar Blower Tiup Tampak Samping



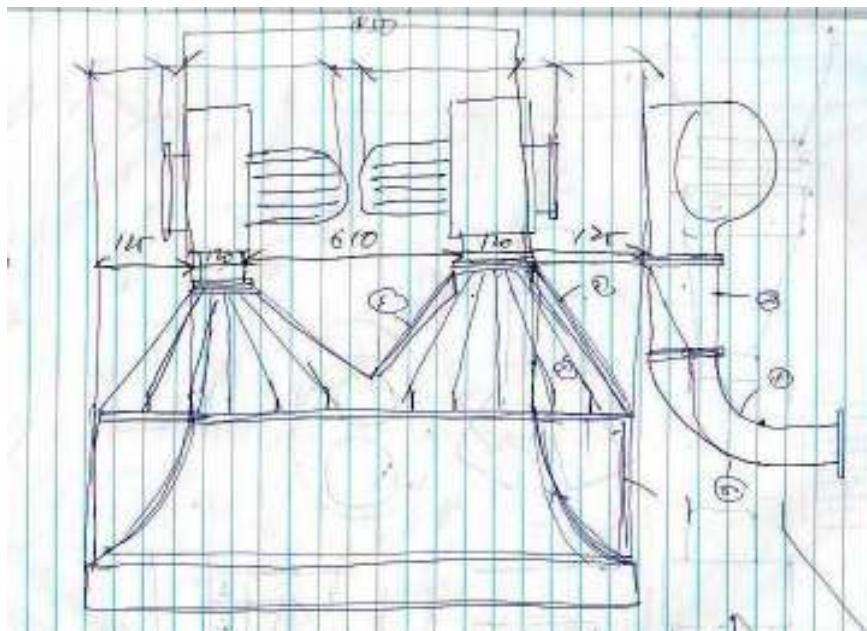
Gambar Bagian-bagian Blower Tiup Tampak Depan



Gambar Bagian Blower Tiup



Gambar Blower Tiup Tampak Depan



KOMENTAR DOSEN PENGUJI

Nama Mahasiswa : Lusiana Oktavia
NRP : 0323042
Judul Tugas Akhir : Penentuan Harga Pokok Produksi (Seed Selecta Machine)
di CV. Pijar Kanaan dengan Pendekatan Konsep Activity
Based Costing

Komentar – komentar Dosen Penguji :

- 1.
- 2.
- 3.

DATA PENULIS

Nama : Lusiana Oktavia
Alamat di Bandung : Flat Sarijadi Blok J, lt. 2 no:15, Bandung
Alamat Asal : Jl. Natuna no. 35, Pangkalpinang – Bangka
No. Telp Bandung : 022 - 2015563
No. Telp Asal : 0717 - 433071
Alamat Email : lulu_holygrace@yahoo.com
Pendidikan : SMUN 1 Pemali, Sungailiat – Bangka
Jurusan Teknik Industri Universitas Kristen Maranatha
Nilai Tugas Akhir : B +
Tanggal USTA : 25 Maret 2008