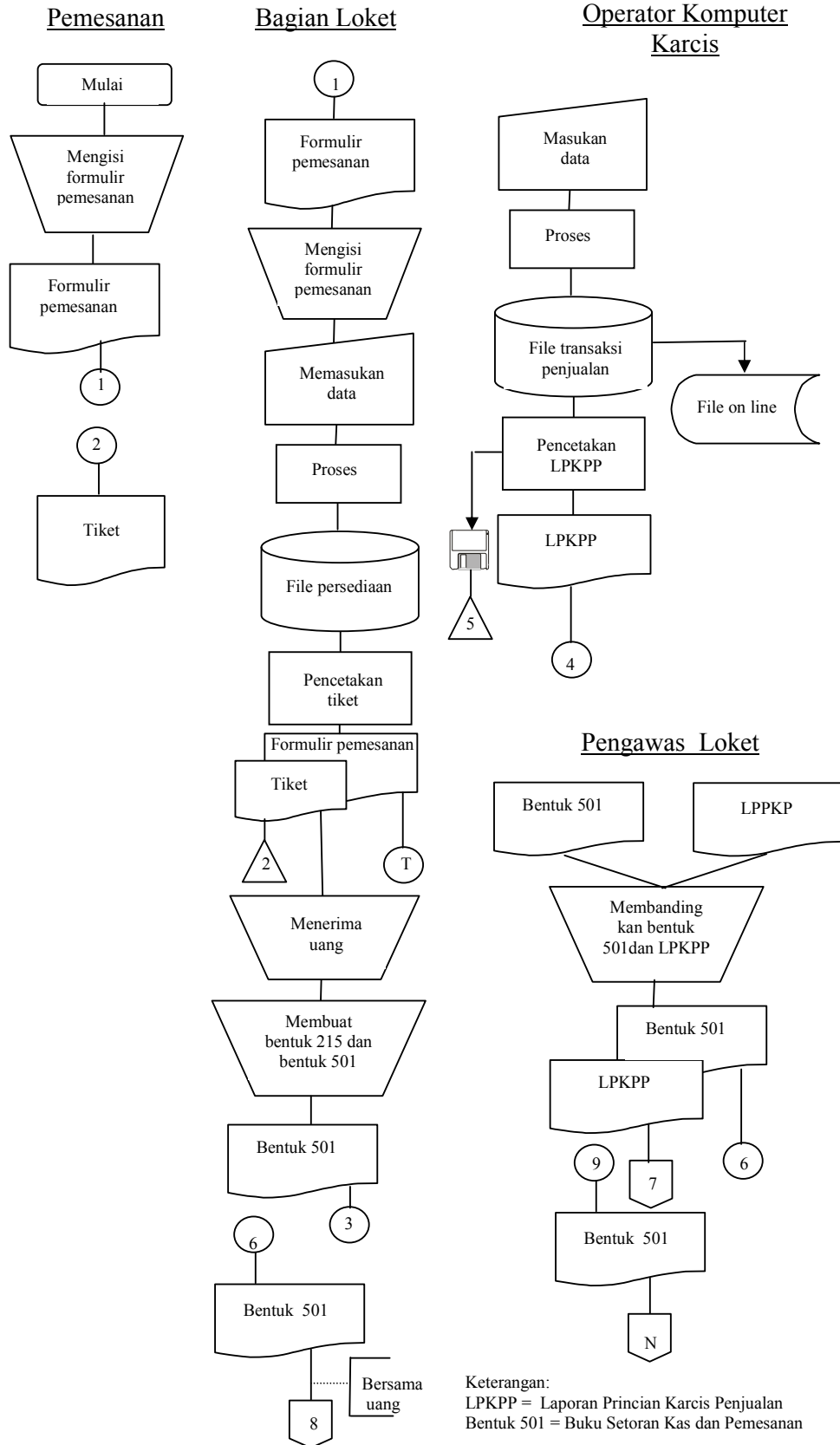


“Sebab Aku ini mengetahui rancangan-rancangan apa yang ada padaKu mengenai kamu, demikianlah firman TUHAN, yaitu rancangan-rancangan damai sejahtera dan bukan rancangan kecelakaan, untuk memberikan kepadamu hari depan yang penuh harapan.”

(YEREMIA 29:11)

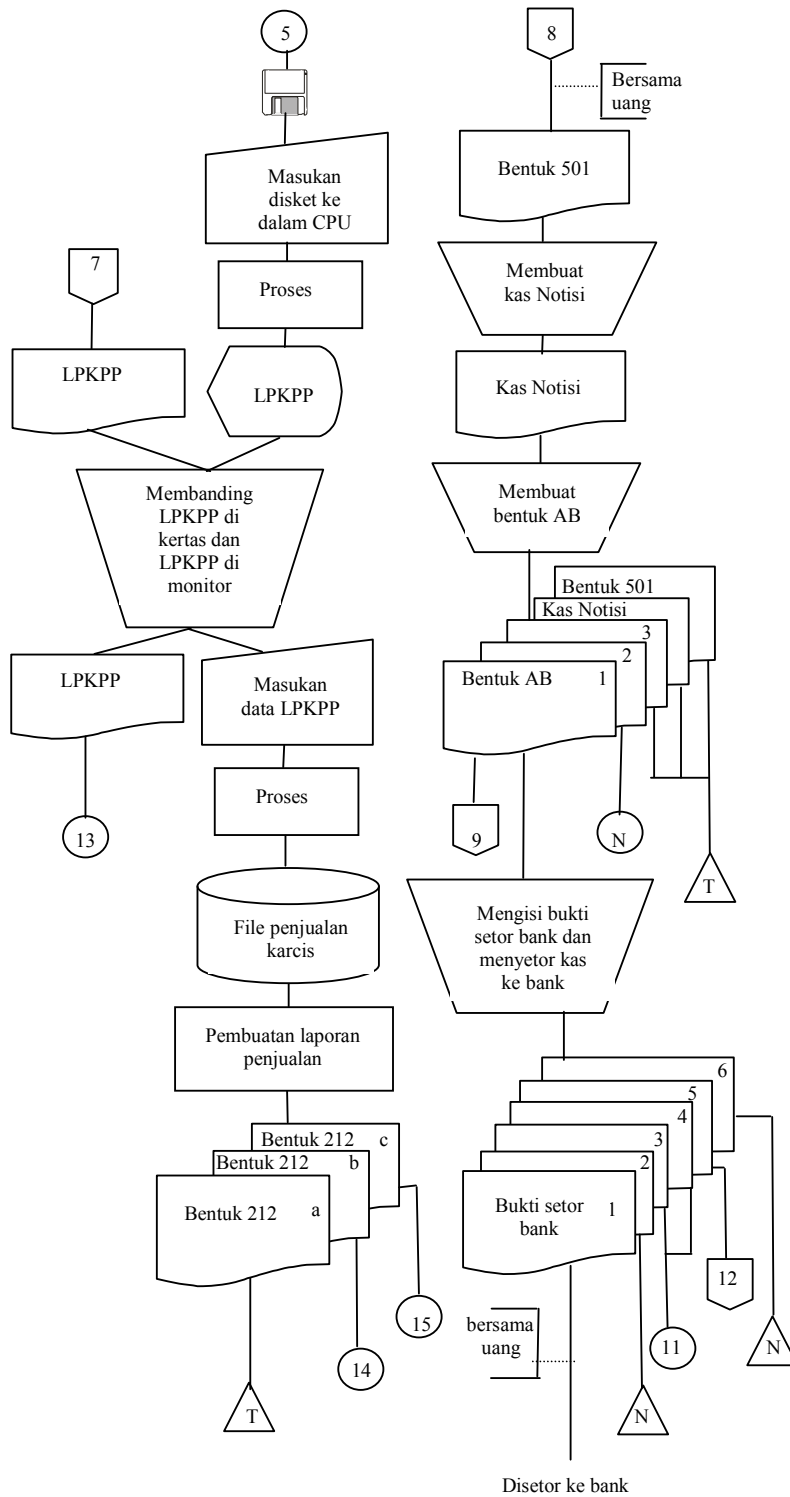


**Gambar 4.2** Bagan Prosedur Penjualan Tunai PT. Kereta Api Melalui Pemesanan

Sumber : PT. Kereta Api (Persero)

Operator Komputer  
Dokumen Dasar

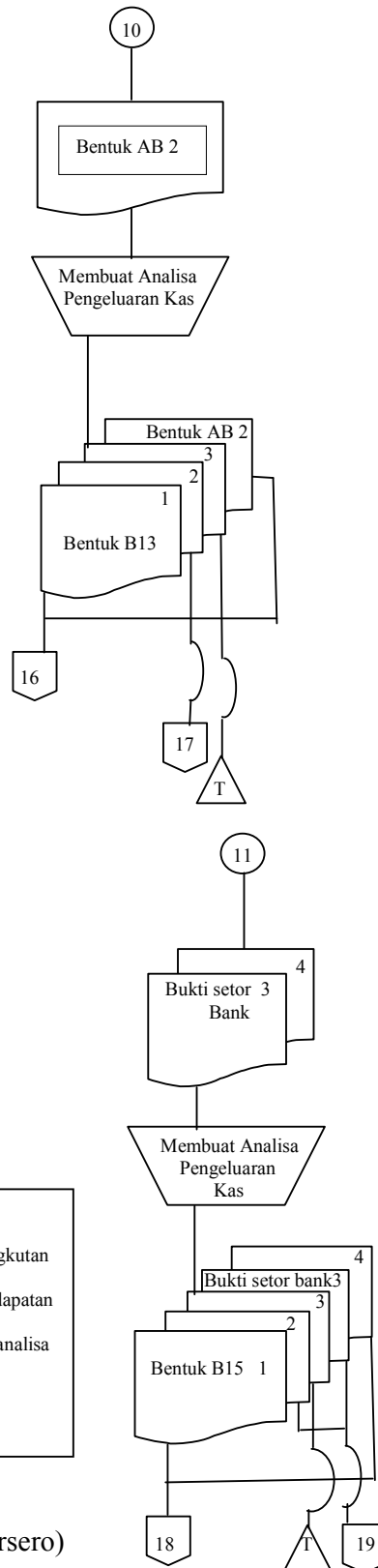
Bagian Kasir



**Gambar 4.2.** (Lanjutan)

Sumber : PT. Kereta Api (Persero)

### Bagian PBD

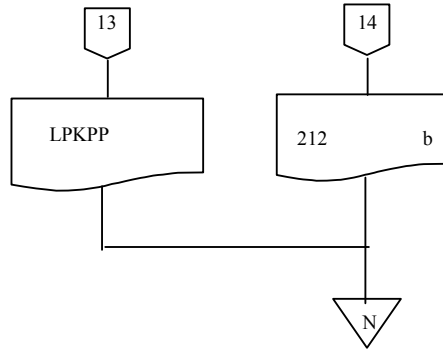


Keterangan :

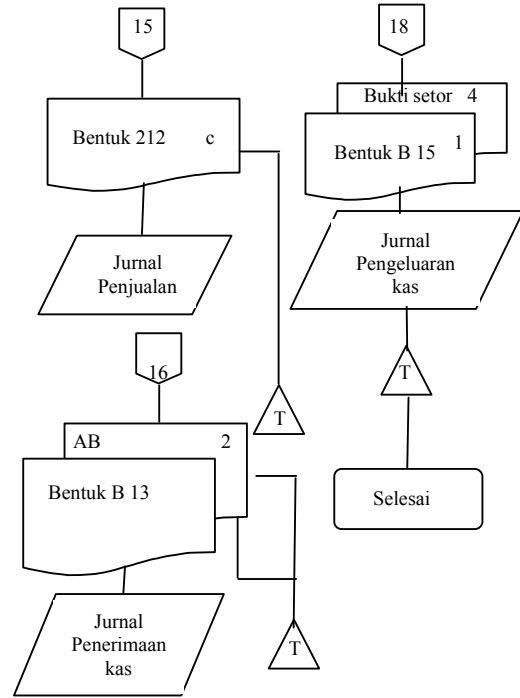
- Bentuk AB = Bukti Penerimaan kas
- Bentuk 212 a = Daftar Pendapatan Angkutan Penumpang
- Bentuk 212 b = Daftar Gabungan Pendapatan Angkutan Penumpang
- Bentuk 212 c = Daftar Gabungan dan analisa Pendapatan Angkutan Penumpang
- Bentuk B 13 = Ananlisa penerimaan
- Bentuk B 15 = Analisa Pengeluaran

**Gambar 4.2.** (Lanjutan)  
Sumber : PT. Kereta Api (Persero)

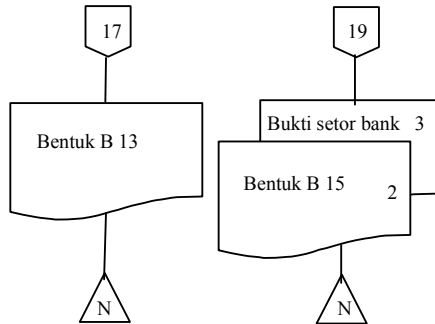
Bagian Pemasaran  
Angkutan Penumpang  
(Pusat)



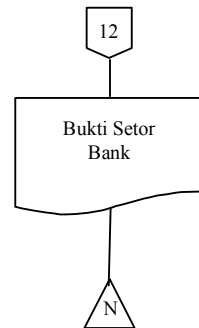
Bagian Anggaran  
dan  
Akuntansi (Daop)



Bagian Akuntansi  
Verifikasi Kas



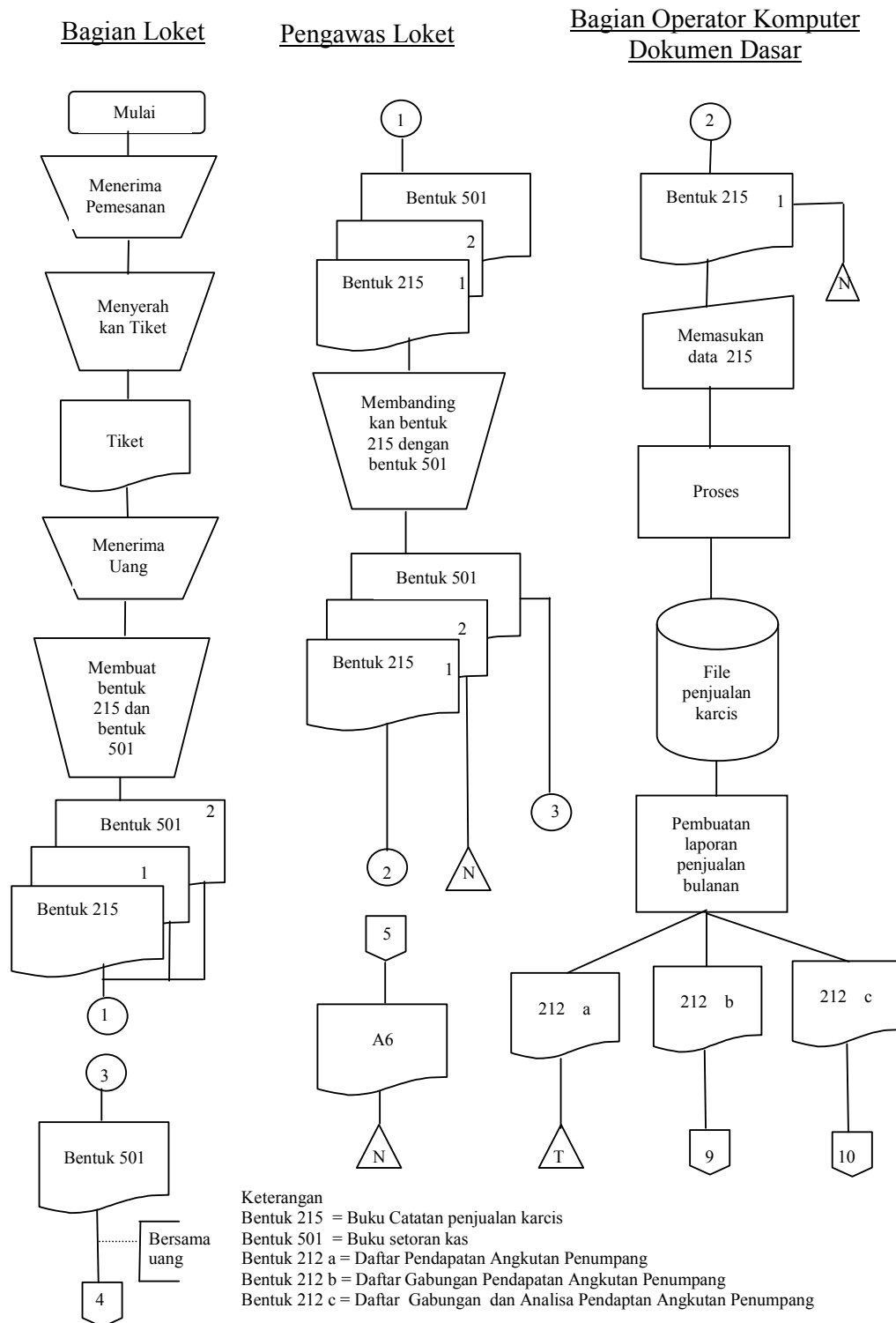
Bagian Pendayagunaan  
Keuangan



Sumber : PT. Kereta Api (Persero)

**Gambar 4.2** (Lanjutan)

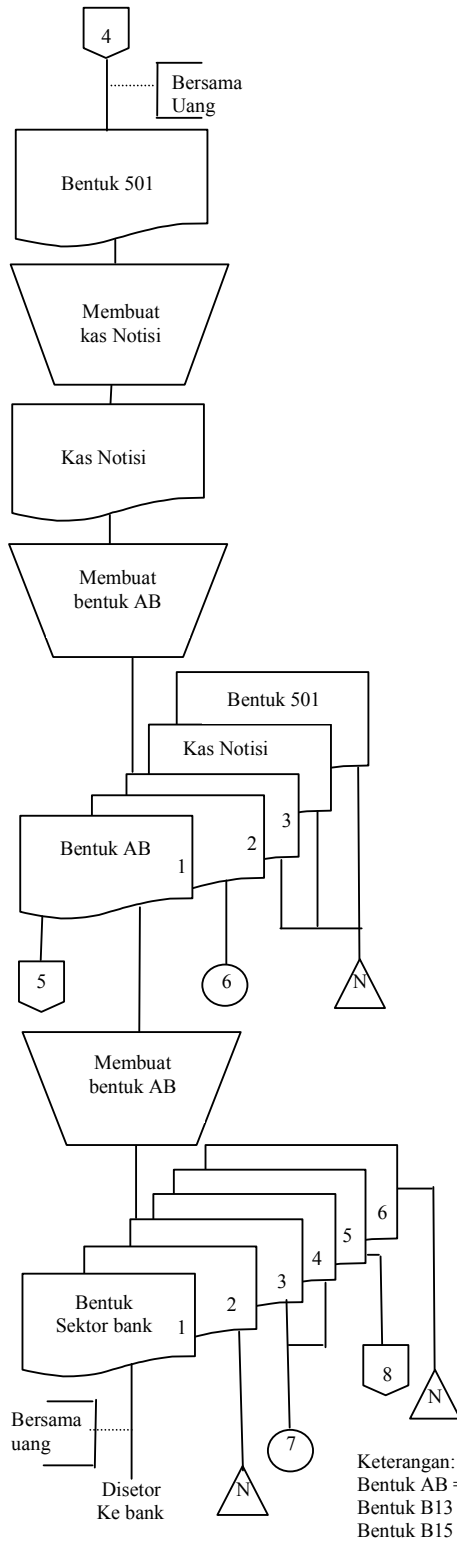
Untuk lebih jelas prosedur penjualan tunai PT. Kereta Api secara langsung dapat dilihat pada gambar 4.1.



**Gambar 4.1.** Bagan Prosedur Penjualan Tunai PT. Kereta Api secara langsung

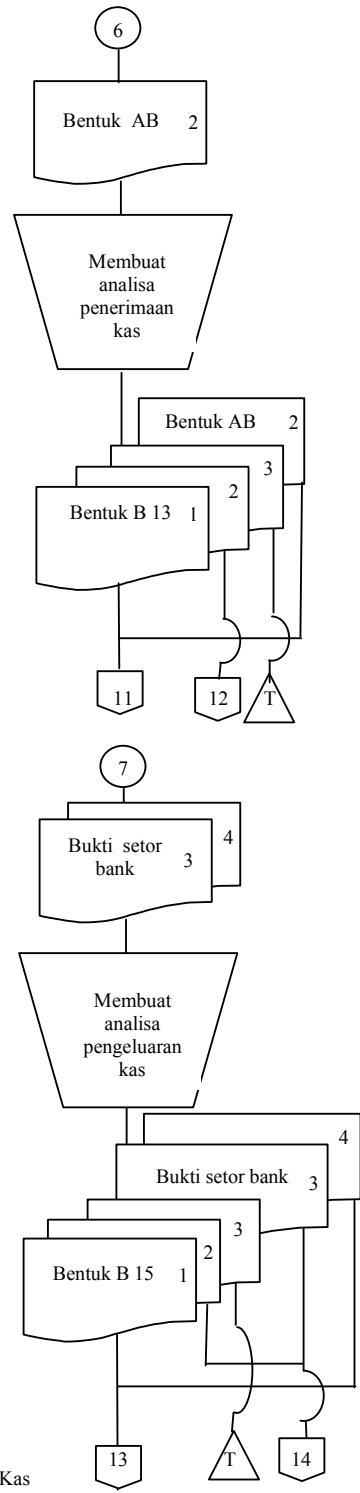
Sumber : PT. Kereta Api (Persero)

Bagian Kasir



Keterangan:  
 Bentuk AB = Bukti Penerimaan Kas  
 Bentuk B13 = Analisa Penerimaan  
 Bentuk B15 = Analisa Pengeluaran

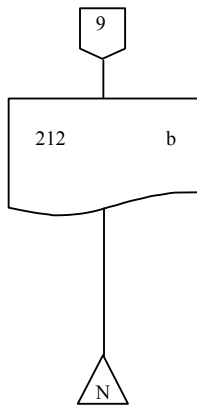
Bagian PBD



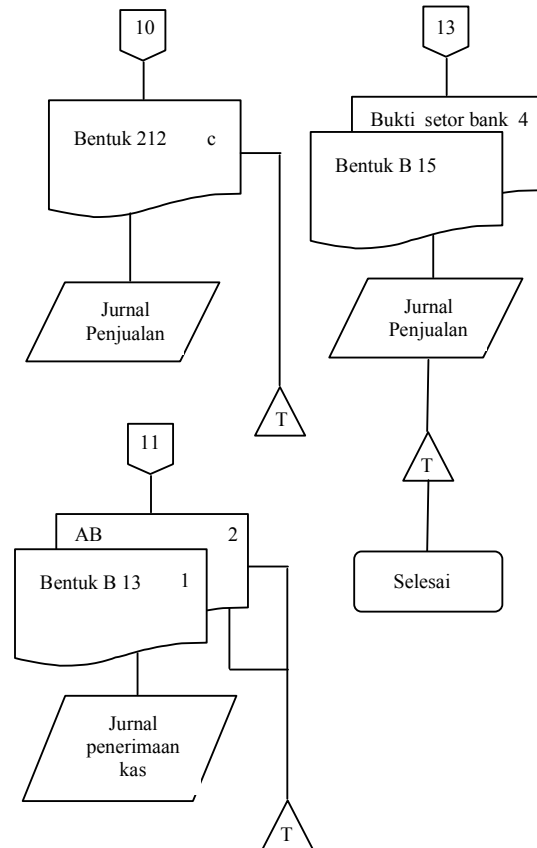
**Gambar 4.1.** (Lanjutan)

Sumber: PT. Kereta Api (Persero)

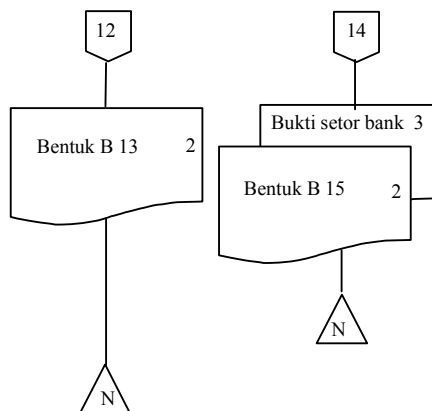
Bagian Pemasaran  
Angkutan Penumpang  
(Pusat)



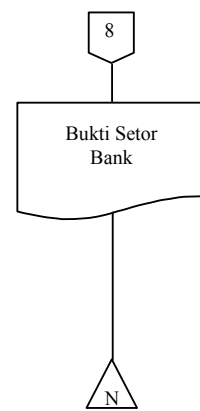
Bagian Anggaran  
dan  
Akuntansi (Daop)



Bagian Akuntansi  
Verifikasi Kas



Bagian Pendayagunaan  
Keuangan



Sumber : PT. Kereta Api (Persero)

**Gambar 4.1.** (Lanjutan)