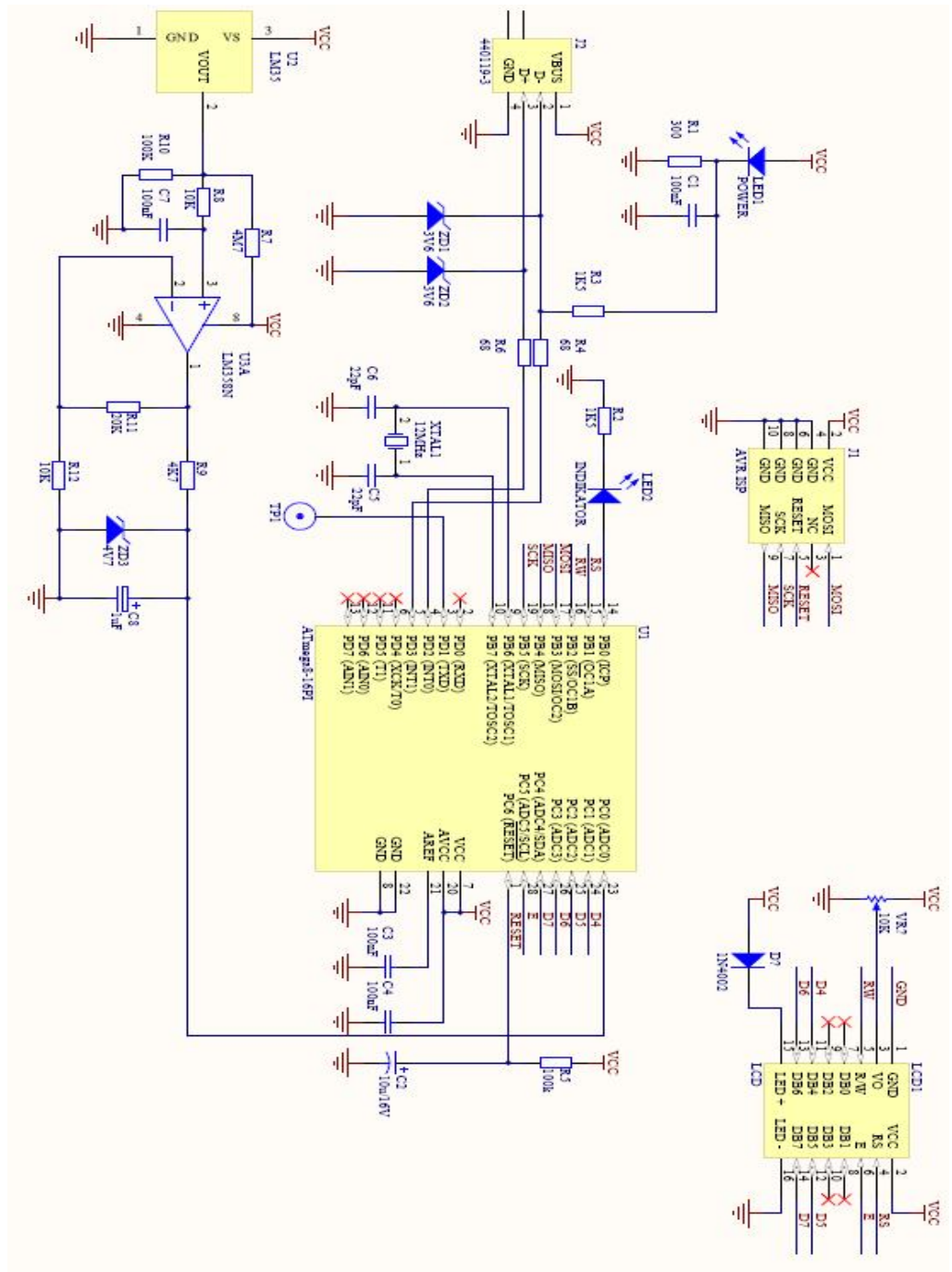


LAMPIRAN B

SKEMATIK KOMUNIKASI PC DAN MIKROKONTROLER ATMEGA8 MELALUI PORT USB

SKEMATIK	B-1
LAYOUT	B-2

SKEMATIK



LAYOUT

