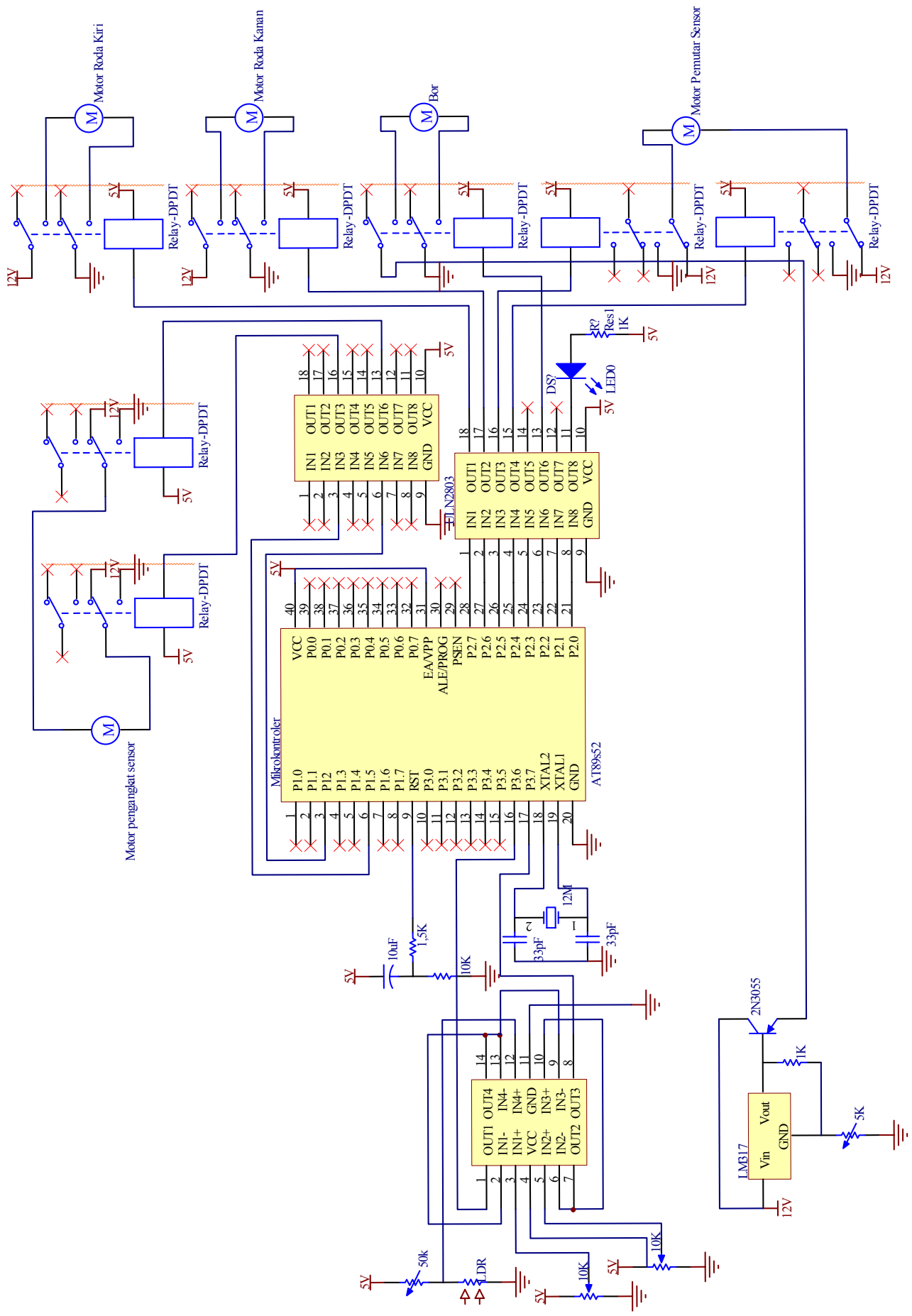


# **LAMPIRAN A**

## **SKEMA RANGKAIAN**



A-1