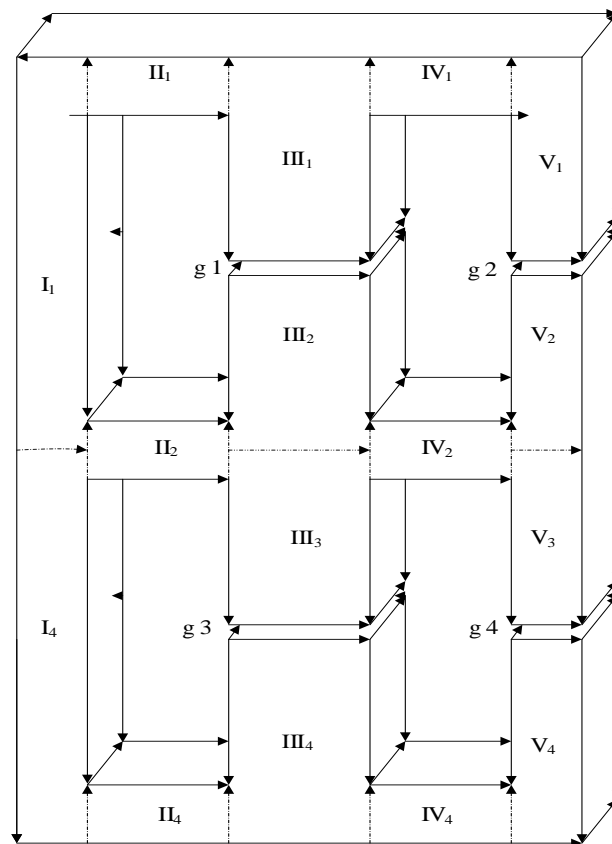
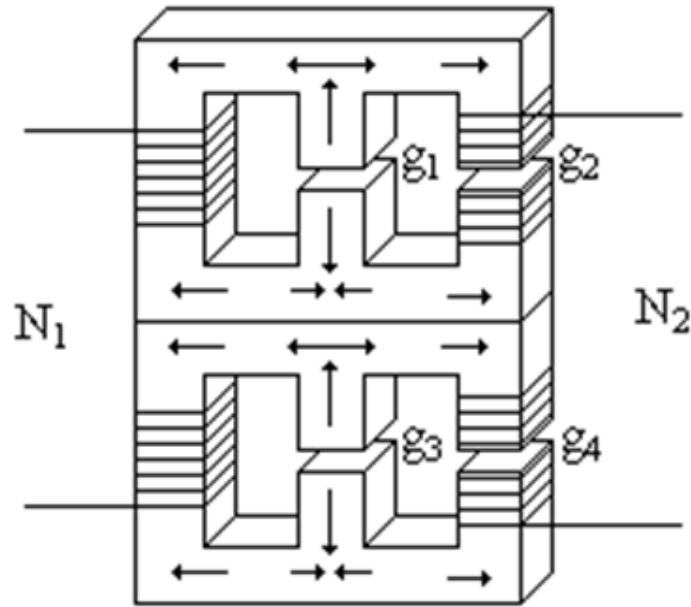
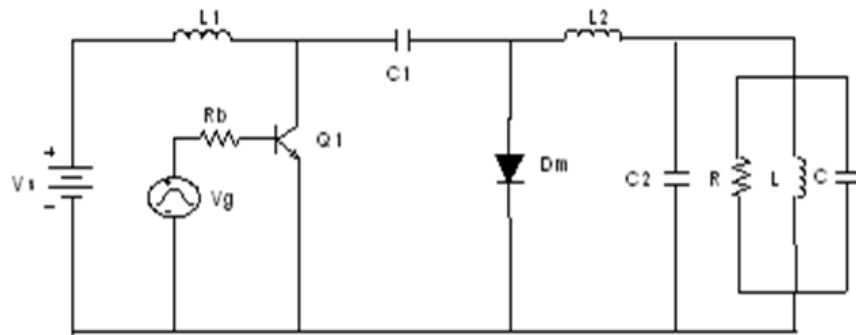


GAMBAR RANGKAIAN

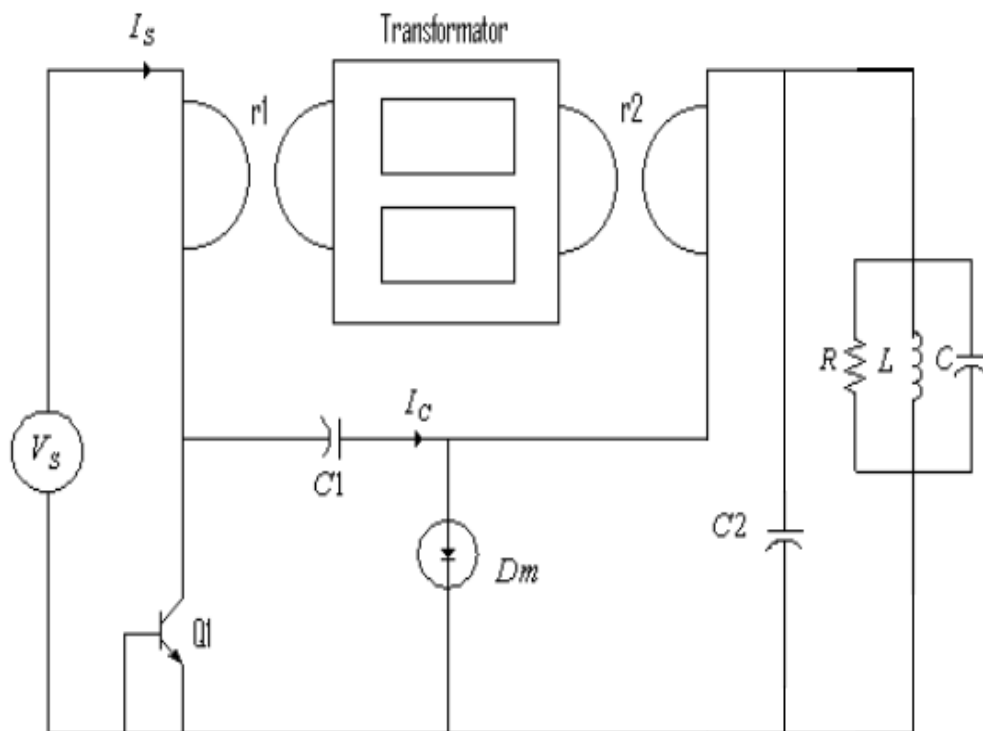
Empat Inti Magnet Tipe E dengan Empat Celah Udara



Cuk Konverter dengan Beban R, L dan C



Pemodelan Inti Magnet Dengan Gyrator-Kapasitor



LAMPIRAN A

