



Jurnal Rekayasa Sistem Industri

	Hal
Daftar Isi	
Redesign Of PD Ayam Ras Factory Layout with Systematic Layout Planning (SLP) Method Ade Yula	121-128
Improving the Finishing Process of Food Packaging Products Using DMAIC Method Hery Hamid Azwir	129-144
Integration of Lean and Green Manufacturing to Reduce Waste in the Employee Recruitment Process in the Manufacturing Industry in Indonesia Hiberlah Kurnia, Indra Setiawan, Hernadewita Hernadewita	145-156
Design of Experiment for Extrusion Process Using Used Plastic Honky Fransiscas, S.T., M.T., Sagih Sudharma Tjandra, Mariko Pangesta, Lusi Handranto	157-166
Design Sleeping Facilities for the Elderly Using the Application of KANO and QFD Methods Ely Sarvia, Rizabeth Wanta, Erwin Ardianto Hakim, Riva Natalia	167-180
Designing Multifunctional and Portable Working Facilities for Working from Home Workers in The Covid-19 Pandemic Period Kartika Sahada, Ely Sarvia, Rainika Maini Heryanto, Theodore Setiawan Wijaya	181-190
Determining The Ergonomic Writing Format of Paper Based Scientific Report for Efficiency of Paper Usage (A Case Study in Ma Chung University, Malang) Novenda Kartika Putranto	191-200
The Tool Design for Measuring and Cutting Roll-shaped Materials in The Building Materials Retailer Agustino Christiani	201-210
Design of Vehicle Routes for Rice Distribution System in Bandung Using Simulated Annealing Algorithm Nova Indah Saragih, Poni Turnip	211-220
Analysis of Content Marketing Strategy in PT. Saudagar Bush Indonesia Using Six Sigma Method Larasati Septyo Rizqi, Ifan Andriansah	221-228
Integration of SERVQUAL and QFD in Improving Service Quality of A Logistic Service Provider Rani Mungari, Sawarni Hasbiuan	229-242

Jurnal Rekayasa Sistem Industri	Vol. 11	No. 2	Hal. 121-242	Okt 2022		
------------------------------------	---------	-------	-----------------	-------------	---	---



Vol. 11 No. 2 (2022): Jurnal Rekayasa Sistem Industri



DOI: <https://doi.org/10.26593/jrsi.v11i2>

Published: 2022-10-28

Articles

Redesign Of PD Ayam Ras Factory Layout with Systematic Layout Planning (SLP) Method

Ade Yulia

121-128

Abstract View: 215



Improving the Finishing Process of Food Packaging Products Using DMAIC Method

Hery Hamdi Azwir

129-144

Abstract View: 179



Integration of Lean and Green Manufacturing to Reduce Waste in the Employee Recruitment Process in the Manufacturing Industry in Indonesia

Hibarkah Kurnia, Indra Setiawan, Hernadewita Hernadewita

145-156

👁️ Abstract View: 270



Design of Experiment for Extrusion Process Using Used Plastic

Hanky Fransiscus, S.T., M.T., Sugih Sudharma Tjandra, Monika Pangestu, Lusi Handranto

157-166

👁️ Abstract View: 210



Design Sleeping Facilities for the Elderly Using the Application of KANO and QFD Methods

Ely Sarvia, Elizabeth Wianto, Erwin Ardianto Halim, Elvira Natalia

167-180

👁️ Abstract View: 202



Designing Multifunctional and Portable Working Facilities for Working from Home Workers in The Covid-19 Pandemic Period

Kartika Suhada, Ely Sarvia, Rainisa Maini Heryanto, Theodore Setiawan Widjaya

181-190

👁️ Abstract View: 125



Determining The Ergonomic Writing Format of Paper Based Scientific Report for Efficiency of Paper Usage (A Case Study in Ma Chung University, Malang)

Novenda Kartika Putrianto

191-200

👁️ Abstract View: 87



The Tool Design for Measuring and Cutting Roll-shaped Materials In The Building Materials Retailer

Agustina Christiani

201-210

👁️ Abstract View: 105



Design of Vehicle Routes for Rice Distribution System in Bandung Using Simulated Annealing Algorithm

Nova Indah Saragih, Peri Turnip

211-220

👁️ Abstract View: 102



Analysis of Content Marketing Strategy in PT. Saudagar Buah Indonesia Using Six Sigma Method

Larasati Septya Rizqi, Irfan Ardiansah

221-228

👁️ Abstract View: 178



Integration of SERVQUAL and QFD in Improving Service Quality of A Logistic Service Provider

Ramli Murgani, Sawarni Hasibuan

229-242

👁️ Abstract View: 248



[Home](#) / [Editorial Team](#)

Editorial Team

EDITOR-IN-CHIEF

Yogi Yusuf Wibisono, Universitas Katolik Parahyangan, Bandung, Indonesia

EDITOR

Ari Setiawan, Institut Teknologi Harapan Bangsa, Bandung, Indonesia

Carles Sitompul, Universitas Katolik Parahyangan, Bandung, Indonesia

Clara Theresia, Universitas Katolik Parahyangan, Bandung, Indonesia

Dedy Suryadi, Universitas Katolik Parahyangan, Bandung, Indonesia

Hotna Marina Sitorus, Universitas Katolik Parahyangan, Bandung, Indonesia

Johanna Hariandja, Universitas Katolik Parahyangan, Bandung, Indonesia

Marihot Nainggolan, Universitas Katolik Parahyangan, Bandung, Indonesia

Ronald Sukwadi, Universitas Katolik Indonesia Atma Jaya, Jakarta, Indonesia

EDITORIAL BOARD

Catharina Badra Nawangpalupi, Universitas Katolik Parahyangan, Bandung, Indonesia

Hartanto Wijaya Wong, Aarhus University - Denmark, Denmark

I Gede Agus Widyadana, Universitas Kristen Petra, Surabaya, Indonesia

Isti Surjandari, Universitas Indonesia, Jakarta, Indonesia

Markus Hartono, Universitas Surabaya, Indonesia

Paulus Sukpto, Universitas Katolik Parahyangan, Bandung, Indonesia

Sani Susanto, Universitas Katolik Parahyangan, Bandung, Indonesia

Thedy Yogasara, Universitas Katolik Parahyangan, Bandung, Indonesia

Yoon Mac Kinley Aritonang, Universitas Katolik Parahyangan, Bandung, Indonesia



Perancangan Fasilitas Tempat Tidur bagi Lansia Menggunakan Metode KANO dan QFD

Ely Sarvia¹, Elizabeth Wianto^{2,4}, Erwin Ardianto Halim³, Elvira Natalia⁵

¹⁾ Fakultas Teknik, Program Sarjana Teknik Industri, Universitas Kristen Maranatha
Email: ely.sarvia@eng.maranatha.edu

²⁾ Fakultas Seni Rupa dan Desain, Program Sarjana Desain Komunikasi Visual, Universitas Kristen Maranatha
Email: elizabeth.wianto@art.maranatha.edu

³⁾ Fakultas Seni Rupa dan Desain, Program Sarjana Desain Interior, Universitas Kristen Maranatha
Email: erwin.ardianto@art.maranatha.edu

⁴⁾ College of Planning and Design, Industrial Design Department, National Cheng Kung University
Email: P38077018@qs.ncku.edu.tw

⁵⁾ Fakultas Teknik, Program Sarjana Teknik Industri, Universitas Kristen Maranatha
Email: maresanatalia@gmail.com

Abstract

Sleeping is beneficial activity to maintain health. The quality of sleeping can be affected by numerous factors such as habit and sleeping pattern. Once people get older, yearly habit might developed because of their physical or social condition. The researchers argue that the change of anthropometric characteristics together with the other condition might create the needs of providing adequate sleeping facilities. In this research, we focus to three aspects of sleeping activities, which consists of: mattress, bed and the environment near the bed. Using the KANO method and QFD to 233 respondents, we found out that based on expected requirements, there are eight consideration aspects to increase user satisfaction as follows: width of the mattress, lamp besides the bed, additional cabinet near the bed, material of the mattress, ergonomic height for the elderly to sit, movable bed, clean requirement of the bed, and additional alert button. All of the requirements then were translated into four recommendation of sleeping facilities. Each of recommendation design also discussed in this paper.

Keywords: aging population, elderly, ergonomic, KANO Method, QFD

Abstrak

Tidur merupakan aktivitas yang bermanfaat untuk menjaga kesehatan. Kualitas tidur dapat dipengaruhi oleh banyak faktor, diantaranya adalah kebiasaan dan pola tidur. Ketika seseorang memasuki usia lansia, kebiasaan ketika hendak tidur mungkin berkembang karena kondisi fisik mereka yang berubah atau kondisi sosial mereka. Diyakini bahwa perubahan karakteristik antropometrik bersama dengan kondisi sosial dapat menciptakan kebutuhan yang berbeda untuk penyediaan fasilitas tidur yang memadai. Dalam penelitian ini atribut yang mewakili aktivitas tidur dibagi menjadi tiga, yaitu: matras, tempat tidur dan lingkungan sekitar tempat tidur. Melalui penggunaan metode KANO dan QFD kepada 233 responden, ditemukan bahwa berdasarkan kebutuhan yang diharapkan, ada delapan aspek pertimbangan yang dapat meningkatkan kepuasan pengguna sebagai berikut: lebar kasur, lampu di samping tempat tidur, lemari tambahan di dekat tempat tidur, bahan kasur, tinggi kasur yang ergonomis untuk duduk, tempat tidur yang dapat digeser, tempat tidur yang dapat dibersihkan, dan tombol panik. Semua kebutuhan tersebut kemudian diterjemahkan ke dalam empat rekomendasi fasilitas tidur. Selanjutnya, keempat desain rekomendasi juga dijelaskan lebih lanjut dalam penelitian ini.

Kata kunci: populasi menua, lansia, ergonomi, metode KANO, QFD

Pendahuluan

Indonesia, negara dengan populasi terbesar ke-4 di dunia telah memasuki populasi tua.

Dengan proporsi golongan lanjut usia (lansia) lebih dari 7% sejak tahun 2015 dan proyeksi penduduk yang berusia lebih dari 60 tahun pada tahun 2025 sebesar 35 juta jiwa maka dapat disimpulkan bahwa negara ini mengalami perubahan demografis (Avenzora, 2020; Sarvia, Wianto, Yudiantyo, Apriyani, & Costa, 2020; Yodi Mahendradhata et al., 2017). Perubahan demografis yang signifikan mengakibatkan negara berkembang ini terdesak untuk melakukan perubahan pada tatanan sosialnya. Perubahan ini secara berangsur akan mengubah penggunaan teknologi, sosial, ekonomi dan aspek-aspek hidup lainnya karena dengan adanya perubahan proporsi penduduk produktif dan non produktif, maka kehadiran penduduk golongan lansia yang tidak potensial dapat menjadi beban bagi masyarakat produktif.

Penelitian ini merupakan salah satu pengembangan penelitian terdahulu yang mendata data antropometri golongan lansia yang ternyata diketahui memiliki perbedaan (Sarvia et al., 2020) dengan tempat tinggal yang dibagi menjadi Panti Werdha dan Masyarakat umum (*community dwelling*). Walaupun menjadi tua bukanlah penyakit, tetapi sejak mencapai batas usia perkembangan, maka secara berangsur cepat atau lambat, kemampuan fisik seseorang akan mengalami penurunan (Kadar, Francis, & Sellick, 2013). Gaya hidup dan jumlah anggota keluarga yang menjadi lebih sedikit juga merupakan faktor yang mendesak bagi golongan generasi lanjut usia untuk dapat bertahan dan mandiri lebih lama, atau apabila memerlukan bantuan, maka jumlah perawat yang terbatas dapat dengan efektif membantu mereka untuk dapat hidup lebih layak dan nyaman.

Fasilitas tempat tidur yang digunakan saat ini pada umumnya adalah fasilitas yang belum memperhatikan data antropometri golongan lansia dan fasilitas tambahannya belum sesuai kebutuhan golongan lansia. Tempat tidur yang digunakan golongan lansia saat ini biasanya adalah tempat tidur yang digunakan oleh golongan lansia sejak masa muda dahulu kala, atau menggunakan desain tempat tidur ukuran golongan orang dewasa yang ada di pasaran saat ini, atau tempat tidur *single* yang sudah dimilikinya sejak dahulu kala. Karena permasalahan inilah, perlu adanya desain fasilitas tempat tidur yang bisa memenuhi kebutuhan golongan lansia dan menjadikan

golongan lansia untuk dapat lebih mandiri, tanpa adanya ketergantungan pada generasi di bawahnya.

Pada permasalahan penelitian ini akan digunakan Metode KANO dan *Quality Function Deployment* (QFD) dalam perancangan tempat tidur yang ergonomis dan terjangkau bagi kebutuhan golongan lansia sehari-hari. Kedua metode tersebut merupakan metode yang sesuai untuk melakukan perbaikan pada kualitas dan pengembangan suatu produk berdasarkan keinginan konsumen (Ulrich & Eppinger, 2001). Model KANO bertujuan untuk mendapatkan penilaian responden terhadap fitur-fitur apa saja yang dibutuhkan dalam aplikasi desain fasilitas tempat tidur bagi lansia sedangkan QFD mendengarkan *voice of customer* untuk pengembangan proses dan produk (Cohen, 1995).

Metodologi

Model Kano dikembangkan dengan tujuan untuk mengklasifikasikan atribut-atribut dari produk berdasarkan seberapa baik produk tersebut mampu memuaskan kebutuhan konsumen. (Kano, Seraku, Takahashi, & Tsuji, 1984) Menurut Kano dalam Ginting (2016) terdapat enam jenis kategori yang mempengaruhi kepuasan konsumen dengan cara yang berbeda-beda yaitu *Attractive*, *One Dimensional*, *Must Be*, *Indifferent*, *Reverse* dan *Questionable* yang masing-masing memiliki karakteristik dan tingkat pengaruh yang berbeda pada konsumen. Keuntungan dari mengklasifikasikan kebutuhan konsumen sebagai prioritas untuk pengembangan produk seperti halnya lebih baik berfokus *one dimensional* atau *attractive* yang memiliki pengaruh lebih besar bagi kepuasan pelanggan daripada fokus pada kategori *must be*; kepuasan konsumen dapat secara optimal dikombinasikan dengan QFD. *Quality Function Deployment* (QFD) dapat didefinisikan sebagai suatu proses atau mekanisme untuk menentukan kebutuhan konsumen dan menerjemahkan kebutuhan-kebutuhan itu ke dalam karakteristik teknis yang relevan. Fokus utamanya adalah melibatkan konsumen pada proses pengembangan produk dengan menjadikan kebutuhan dan keinginan konsumen sebagai titik awal (*starting point*) dari proses QFD. Membangun HOQ adalah langkah kritis pada analisis QFD yaitu pada tahapan

awal adalah membuat atribut keinginan konsumen yang mempresentasikan suara konsumen. Atribut keinginan konsumen secara langsung diperoleh dari survei kano. Atribut *Indifferent*, *Reverse* dan *Questionable* dihilangkan dari analisis lebih lanjut dikarenakan memberikan efek yang sangat rendah pada kepuasan konsumen. Hanya atribut *Attractive*, *One Dimensional*, *Must Be* yang di masukkan ke HOQ. Selain mengidentifikasi atribut keinginan konsumen, juga penting untuk menentukan bobot kepentingan atribut keinginan konsumen. Selanjutnya adalah menentukan karakteristik teknis yang dapat memenuhi keinginan konsumen, mencari hubungan matriks dan korelasi matriks (Ginting, 2016).

Model klasifikasi KANO dan metode QFD dikombinasikan untuk mengatasi permasalahan perancangan fasilitas tempat tidur bagi golongan lansia. Model klasifikasi KANO bertujuan untuk mendapatkan penilaian akan kebutuhan konsumen terhadap fitur-fitur apa saja yang diprioritaskan yang akan menjadi inputan dalam perancangan fasilitas tempat tidur bagi golongan lansia sedangkan Metode QFD bertujuan menerjemahkan kebutuhan dan keinginan konsumen ke dalam respons teknis pada setiap tahap pengembangan dan perencanaan fasilitas tempat tidur golongan lansia (produk). Penggunaan kedua metode akan mendapatkan prioritas variabel yang dianggap perlu untuk diperhatikan implementasinya pada desain rancangan baru yang ergonomis yang memenuhi kebutuhan dan keinginan para golongan lansia.

Teknik sampling yang digunakan adalah *non-probability* sampling dan sampling aksidental. *Non-probability sampling* di sini maksudnya adalah tidak memberikan kesempatan (peluang) yang sama pada setiap anggota populasi untuk dijadikan sampel. Sedangkan sampling aksidental dipilih, karena mengingat keterbatasan lansia, *caregiver* dan pihak-pihak yang berhubungan dengan penggunaan fasilitas tempat tidur bagi golongan lansia yang bersedia untuk di wawancara di masa pandemi ini, maka penentuan sampel berdasarkan faktor spontanitas dimana siapa saja responden yang bertemu atau dapat di hubungi dan bersedia untuk di wawancara secara *offline* maupun *online*, sesuai dengan target pengguna produk desain.

Pengambilan sampel yang representatif dilakukan sesuai dengan jumlah populasi yang diketahui (Sugiyono, 2014). Penentuan Jumlah sampel penelitian dilakukan mengikuti rumus Slovin (Sugiyono, 2014). Menurut data BPS tahun 2020 (Avenzora, 2020), persentase golongan lansia mencapai 9,92% atau sekitar 26,82 juta sehingga perhitungan jumlah sampel minimal akan menggunakan rumus sebagai berikut:

$$n = \frac{N}{1+N(e)^2} = \frac{26.820.000}{1+26.820.000 (0,1)^2} = 99,99 \\ = 100 \text{ responden}$$

Keterangan:

n = Ukuran sampel/jumlah responden

N = Ukuran populasi

e = Persentase kelonggaran ketelitian kesalahan pengambilan sampel yang masih bisa ditolerir; e =0,1

Rumus Slovin memiliki ketentuan bahwa: (1) Nilai e = 0,1 (10%) untuk populasi dalam jumlah besar, dan (2) Nilai e = 0,2 (20%) untuk populasi dalam jumlah kecil.

Dari penelitian sebelumnya yang telah dipresentasikan pada seminar internasional ICE TES, pada tanggal 2 Juli 2021 diperoleh bahwa tidak ada perbedaan pendapat antara pasangan anak (sebagai calon pembeli potensial) dan orang tua sebagai golongan lansia (sebagai pengguna potensial) terhadap atribut yang dipentingkan dalam perancangan fasilitas tempat tidur. Sebagai lanjutan, maka penelitian ini mencari pendapat *stakeholders* terkait desain tempat tidur lansia, yaitu kepada *caregiver* (perawat), golongan lansia potensial dan pihak-pihak yang berhubungan dengan penggunaan tempat tidur bagi golongan lansia yang berumur di atas 55 tahun. Kriteria inklusi untuk pengambilan data awal ditetapkan bagi mereka yang pernah atau sedang memberikan pelayanan terhadap perawatan golongan lansia non potensial, sedangkan kriteria inklusi dari pengambilan data kedua adalah golongan lansia potensial dan non potensial.

Kuesioner dalam penelitian ini dibagi menjadi dua bagian, yaitu bagian A berupa pertanyaan mengenai profil responden seperti (1) jenis kelamin; (2) tingkat pendidikan; sedangkan bagian B berisikan 32 atribut berpasangan yang diperoleh dari hasil FGD (*Focus Group Discussion*) pada penelitian

terdahulu. Pasangan atribut kemudian diubah menjadi pernyataan positif (fungsional) dan negatif (disfungsional) sebagaimana model KANO selanjutnya diterapkan. Lima ekspresi yang diterapkan adalah: *like, must be, neutral, live with/neutral dan dislike*. Kuesioner diberikan berupa pernyataan disfungsional-fungsional yang terbagi dalam tiga sesi: (1) matras/kasur (14 variabel); (2) dipan / tempat tidur (40 variabel); dan (3) lingkungan fasilitas tidur (10 variabel).

Tingkat kepuasan konsumen pada tipe ini sebanding dengan kinerja suatu variabel. Semakin bagus kinerja variabel ini, semakin tinggi pula tingkat kepuasan konsumen dan sebaliknya (Hartono, Santoso, Tanugraha, Prayogo, & Kusumo, 2018). Kategori *Must be, Attractive*, dan *One Dimensional* harusnya dipertahankan dan menjadi inputan pada *customer needs* pada QFD sebagai dasar untuk perancangan, akan tetapi dalam penelitian ini hanya di temukan 2 kategori yaitu *Attractive* dan *One Dimensional*. Sedangkan Kategori *Indifferent, Reverse* dan *Questionable* tidak akan dipertimbangkan karena ketidakmampuan variabel untuk mempengaruhi kepuasan konsumen potensial (Gupta & Srivastava, 2012).

Kuesioner pada bagian A akan diolah menggunakan statistika deskriptif untuk mengetahui pola dari responden yang ikut berpartisipasi. Sedangkan kuesioner B akan diolah menggunakan metode Kano dan QFD. Atribut tersebut kemudian dilakukan uji valid dan reliabel. Setelah variabel valid dan reliabel kemudian dilanjutkan dengan klasifikasi atribut menggunakan metode kano. Kategori Kano dibuat berdasarkan tabel fungsional dan disfungsional seperti yang terlihat pada Tabel 1. Bila responden menjawab pertanyaan fungsional dengan jawaban "suka", dan pertanyaan disfungsional dengan jawaban "Netral", maka jawaban responden untuk atribut terkait dikategorikan *Attractive*.

Selanjutnya dihitung jumlah kategori kano masing-masing pada tiap-tiap atribut terhadap semua responden dihitung, kemudian dilanjutkan perhitungan kategori kano setiap atribut menggunakan *Blauth's formula* pada setiap atribut sebagai berikut (Ginting, Siregar, & Ginting, 2015), mengikuti aturan:

1. Jika jumlah nilai $(O + A + M) >$ jumlah nilai $(I + R + Q)$ maka klasifikasi yang

diperoleh adalah nilai paling maksimum dari (O, A, M).

2. Jika jumlah nilai $(O + A + M) <$ jumlah nilai $(I + R + Q)$ maka klasifikasi yang diperoleh nilai yang paling maksimum dari (I, R, Q).
3. Jika jumlah nilai $(O + A + M) =$ jumlah nilai $(I + R + Q)$ maka klasifikasi yang diperoleh yang paling maksimum di antara semua kategori kano yaitu (O, A, M, I, R, Q)

Table 1. Kategori Model Kano (Berger, Blauth, & Boger, 1993)

	Kebutuhan Konsumen	Disfungsional				
		Suka	Seharusnya	Netral	Dapat ditoleransi	Tidak Suka
Fungsional	Suka	Q	A	A	A	O
	Seharusnya	R	I	I	I	M
	Netral	R	I	I	I	M
	Dapat ditoleransi	R	I	I	I	M
	Tidak Suka	R	R	R	R	Q

Keterangan:

A: *Attractive*

R: *Reverse*

Q: *Questionable*

O: *One Dimensional*

I: *Indifferent*

Dari hasil pengkategorian atribut ini kemudian diketahui atribut yang akan digunakan dalam proses selanjutnya sesuai dengan keinginan pengguna potensial. Sebagaimana tata laksana model kano, maka atribut yang dipertahankan adalah atribut dengan kategori *must be* (M), *attractive* (A), *one dimensional* (O), sedangkan atribut yang akan disisihkan adalah atribut yang memiliki kategori *indifference* (I), *reverse* (R), dan *questionable* (Q). Hasil dari klasifikasi kano akan menjadi inputan bagi metode selanjutnya yaitu metode QFD.

Metode QFD mempunyai fokus pada konsumen sejak awal proses pengembangan produk, sehingga penerapan metode QFD mampu menjamin bahwa informasi tentang kebutuhan dan keinginan konsumen yang diperoleh pada tahap awal proses perencanaan diterapkan pada seluruh tahapan siklus hidup produk (Ginting et al., 2015). QFD membantu perusahaan untuk mengidentifikasi kebutuhan konsumen, dan menerjemahkan persyaratan ini ke dalam persyaratan desain, spesifikasi teknik, dan terakhir, detail produksi. Produk tersebut

kemudian dapat diproduksi untuk memenuhi kebutuhan pelanggan (Chaudha, Jain, Singh, & Mishra, 2011). Sehingga metode QFD dipertimbangkan dalam perancangan fasilitas tempat tidur bagi golongan lansia, mengingat golongan lansia yang daya tahannya berangsur-angsur menurun sehingga mempengaruhi kualitas hidupnya. Aktivitas golongan lansia ini pun biasanya lebih banyak di habiskan di rumah dan sekitar area tempat tidur, yang merupakan perubahan besar dari sebelumnya.

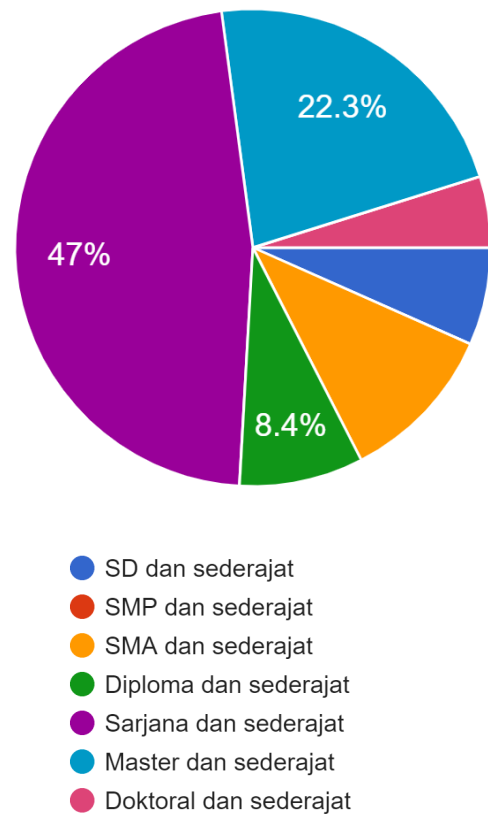
Aplikasi klasifikasi Kano akan dijadikan sebagai dasar pengelompokan *customer requirement* terhadap *technical importance* sehingga dapat diketahui bagaimana pengaruh masing-masing *technical response* pada tingkat kepuasan konsumen. Perancangan fasilitas tempat tidur bagi golongan lansia dirancang dengan memperhatikan atribut dan respons teknis yang diprioritaskan yang diperoleh dari hasil analisis sebelumnya. Dari atribut yang dipertahankan yang diperoleh dari hasil klasifikasi kano, akan dilanjutkan sebagai inputan pembuatan HOQ pada Metode QFD yaitu pada bagian *customer needs*. Selanjutnya dari variabel dalam *customer needs* ini akan dikembangkan dalam bahasa teknis untuk mewujudkan kebutuhan konsumen yang terdapat dalam *customer needs* yang disebut *Technical Response*. Selanjutnya akan di buat *planning matrix*, *relationship* dan *technical correlation* dari perhitungan QFD sehingga perancangan fasilitas tempat tidur bagi golongan lansia dapat diwujudkan dalam bentuk beberapa alternatif. Selanjutnya desain dimunculkan dalam beberapa alternatif dan di analisis kesesuaian antropometri untuk mendapatkan rancangan yang ergonomis bagi golongan lansia.

Hasil dan Pembahasan

Statistika Deskriptif Kuesioner Bagian A

Hasil dari kuesioner bagian A menunjukkan bahwa 60,8 % berjenis kelamin perempuan dan sisanya 30,2 % berjenis kelamin laki-laki. Tingkat pendidikan terakhir responden sebagian besar berada pada tingkat Sarjana (47%), sisanya 23,3 % pada Master, 8,4 % Diploma dan sisa selebihnya pada tingkat SMA,

SD, SMP dan Doktoral seperti yang ditunjukkan pada Gambar 1.



Gambar 1. Pendidikan terakhir responden

Klasifikasi Metode Kano

Hasil dari kuesioner bagian B yang berisikan 32 pasang atribut (64 variabel) dilakukan uji validitas dan reliabilitas. Dari hasil pengujian validitas diperoleh bahwa hanya 58 variabel yang dinyatakan valid. Variabel yang dinyatakan tidak valid adalah variabel 4, variabel 10, variabel 17, dan variabel 22. Karena variabel masih mewakili, maka variabel yang tidak valid kemudian dibuang dan dilakukan uji validitas ulang sampai di dapatkan variabel yang valid saja dan kemudian dilanjutkan dengan uji reliabilitas.. Kemudian dilanjutkan dengan uji reliabilitas, dan diperoleh nilai *Cronbach alpha* sebesar 0,831 sehingga dapat disimpulkan data reliabel. Hasil uji validitas dan reliabilitas dapat dilihat pada Tabel 2 dan 3.

Tabel 2. Hasil uji validitas

No	Variabel	Pearson Correlation	R Tabel	Hasil	No	Variabel	Pearson Correlation	R Tabel	Hasil
1	Kasur1_1	0,183	0,13	Valid	32	Tempat Tidur 2_1	0,564	0,13	Valid
2	Kasur1_2	0,244		Valid	33	Tempat Tidur 2_2	0,465		Valid
3	Kasur1_3	0,201		Valid	34	Tempat Tidur 2_3	0,305		Valid
4	Kasur1_5	0,266		Valid	35	Tempat Tidur 2_4	0,299		Valid
5	Kasur1_6	0,151		Valid	36	Tempat Tidur 2_5	0,292		Valid
6	Kasur2_1	0,272		Valid	37	Tempat Tidur 2_6	0,264		Valid
7	Kasur2_2	0,290		Valid	38	Tempat Tidur 2_7	0,362		Valid
8	Kasur2_3	0,436		Valid	39	Tempat Tidur 2_8	0,299		Valid
9	Kasur2_4	0,480		Valid	40	Tempat Tidur 2_9	0,278		Valid
10	Kasur2_5	0,364		Valid	41	Tempat Tidur 2_10	0,203		Valid
11	Kasur2_6	0,445		Valid	42	Tempat Tidur 2_11	0,314		Valid
12	Kasur2_7	0,550		Valid	43	Tempat Tidur 2_12	0,437		Valid
13	Tempat Tidur 1_2	0,159		Valid	44	Tempat Tidur 2_13	0,466		Valid
14	Tempat Tidur 1_3	0,243		Valid	45	Tempat Tidur 2_14	0,338		Valid
15	Tempat Tidur 1_4	0,258		Valid	46	Tempat Tidur 2_15	0,351		Valid
16	Tempat Tidur 1_5	0,270		Valid	47	Tempat Tidur 2_16	0,323		Valid
17	Tempat Tidur 1_6	0,329		Valid	48	Tempat Tidur 2_17	0,268		Valid
18	Tempat Tidur 1_7	0,226		Valid	49	Tempat Tidur 2_18	0,323		Valid
19	Tempat Tidur 1_8	0,338		Valid	50	Tempat Tidur 2_19	0,349		Valid
20	Tempat Tidur 1_9	0,301		Valid	51	Tempat Tidur 2_20	0,364		Valid
21	Tempat Tidur 1_10	0,324		Valid	52	Lingkungan1_1	0,159		Valid
22	Tempat Tidur 1_11	0,206		Valid	53	Lingkungan1_2	0,170		Valid
23	Tempat Tidur 1_12	0,244		Valid	54	Lingkungan1_3	0,177		Valid
24	Tempat Tidur 1_13	0,196		Valid	55	Lingkungan1_4	0,245		Valid
25	Tempat Tidur 1_14	0,304		Valid	56	Lingkungan1_5	0,271		Valid
26	Tempat Tidur 1_15	0,296		Valid	57	Lingkungan2_1	0,391		Valid
27	Tempat Tidur 1_16	0,289		Valid	58	Lingkungan2_2	0,350		Valid
28	Tempat Tidur 1_17	0,298		Valid	59	Lingkungan2_3	0,350		Valid
29	Tempat Tidur 1_18	0,341		Valid	60	Lingkungan2_4	0,238		Valid
30	Tempat Tidur 1_19	0,274		Valid	61	Lingkungan2_5	0,271		Valid
31	Tempat Tidur 1_20	0,222		Valid					

Tabel 3. Hasil uji reliabilitas

Case Processing Summary			
		N	%
Cases	Valid	233	100.0
	Excluded ^a	0	0
	Total	233	100.0

^a Listwise deletion based on all variables in the procedure.

Reliability Statistics		
Cronbach's Alpha	N of Items	
.831	61	

Variabel yang valid dan reliabel tersebut kemudian dilanjutkan dengan klasifikasi kategori atribut menggunakan *Blauth's formula* metode kano. Hasil klasifikasi kano terhadap penyebaran kuesioner 233 responden dapat dilihat Tabel 4.

Dari hasil metode Kano diperoleh 9 variabel yang layak untuk di pertimbangkan dalam perancangan fasilitas tempat tidur bagi golongan lansia. Dasar pertimbangan 9 variabel ini diperoleh dari kategori klasifikasi *Attractive* dan *One Dimensional*. *Attractive* disini maksudnya menarik, variabel ini tidak diharapkan oleh *customer* tapi ketika variabel ini disediakan maka akan menghasilkan tingkat kepuasan yang sangat tinggi atau memberikan kepuasan bagi *customer*. *One Dimensional* (satu dimensi) di sini maksudnya variabel ini yang dituntut oleh *customer* untuk dipenuhi.

Membangun Matriks HOQ pada QFD

Ke-9 variabel dari metode kano akan dipergunakan lebih lanjut karena mempengaruhi kepuasan konsumen dan akan menjadi input bagi metode QFD (lihat Gambar 2). Kategori *attractive* dalam perancangan fasilitas tempat tidur bagi golongan lansia adalah ukuran kasur lebar (minimum 120 cm lebarnya untuk kasus single), Tersedia lampu tidur di sebelah tempat tidur, Terdapat kabinet yang terpisah dari tempat tidur (dapat digeser-geser). Ketiga variabel ini tidak wajib harus ada, tapi bila tersedia akan menambah tingkat kepuasan sangat tinggi bagi golongan lansia, anak golongan lansia yang merawat ataupun *caregiver*. Kategori *One dimensional* (O) dalam perancangan fasilitas tempat tidur golongan lansia adalah variabel : Kasur terbuat dari bahan latex (bahan anti tungau), Tempat tidur harus nyaman untuk duduk, Tempat tidur perlu mudah digeser, Tempat tidur perlu mudah dibersihkan bagian bawahnya, Di dekat tempat tidur terdapat bel/alarm yang mudah dijangkau dari posisi berbaring dan Tersedia tempat untuk meletakkan barang (seperti botol minum, dll.). Ke-9 variabel ini wajib ada dan diperlukan oleh golongan lansia, anak golongan lansia yang merawat ataupun *caregiver*.

Tabel 4. Klasifikasi Kano dari 233 responden

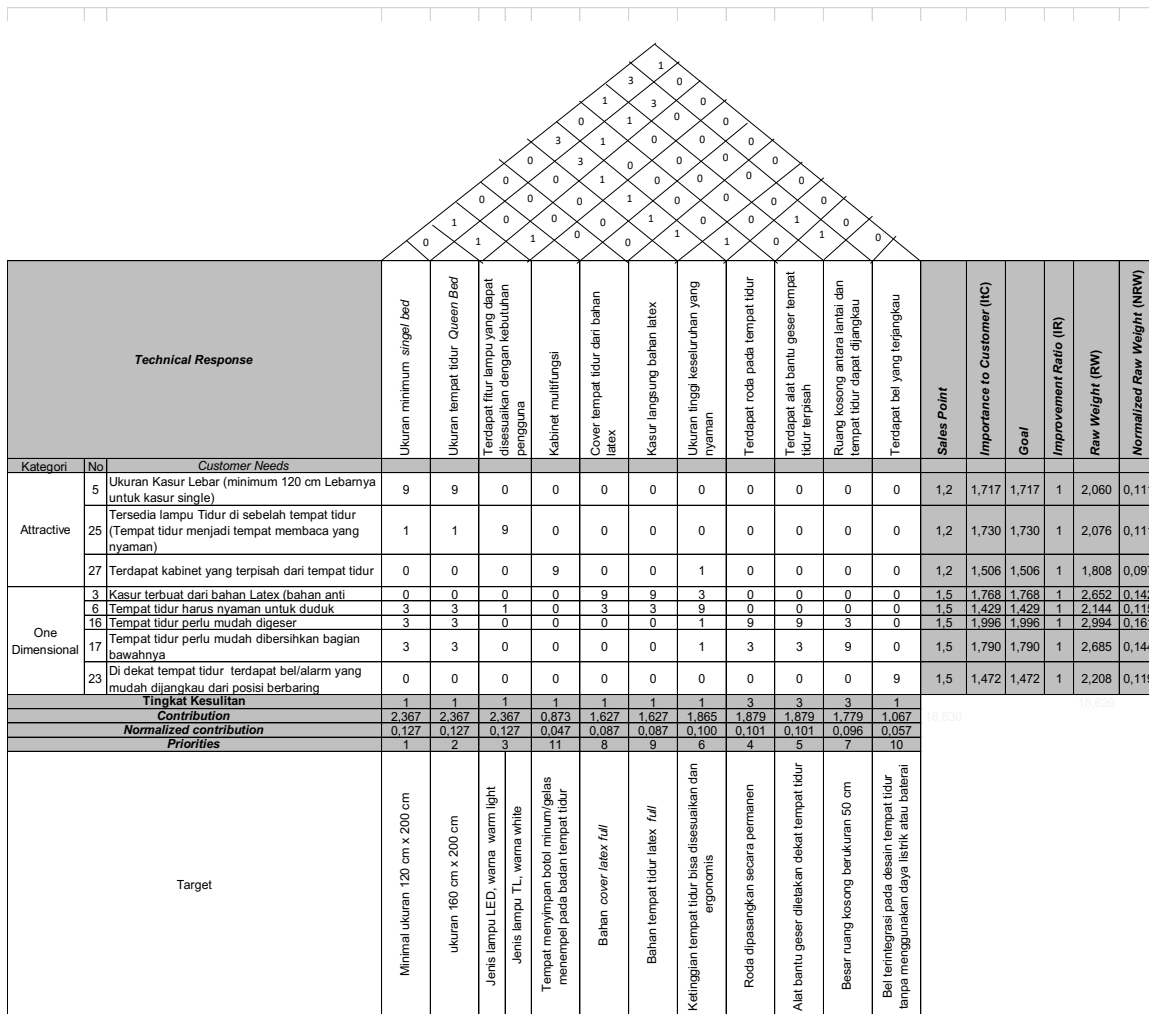
No	Variabel	Q	A	O	I	M	R	OAM	IRQ	Kategori
1	Kasur terbuat dari busa yang empuk	13	15	67	76	19	43	101	132	<i>Indifferent</i>
2	Kasur terbuat dari busa yang keras	9	28	23	92	13	68	64	169	<i>Indifferent</i>
3	Kasur terbuat dari bahan latex (bahan anti tungau)	19	55	61	74	15	9	131	102	<i>One dimensional</i>
4	Kasur dilengkapi dengan alas anti decubitus (kondisi mati jaringan karena duduk/tidur terlalu lama)	8	42	45	102	17	19	104	129	<i>Indifferent</i>
5	Ukuran kasur lebar (minimum 120 cm lebarnya untuk kasus <i>single</i>)	22	54	52	71	30	4	136	97	<i>Attractive</i>
6	Tempat tidur harus nyaman untuk duduk	6	34	115	41	29	8	178	55	<i>One dimensional</i>
7	Tempat tidur dilengkapi <i>headboard</i> di bagian kepala	3	38	56	104	17	15	111	122	<i>Indifferent</i>
8	Tempat tidur bagian atas dapat diatur kemiringannya (untuk posisi tegak/berbaring, dll)	2	48	43	113	12	15	103	130	<i>Indifferent</i>
9	Tempat tidur bagian bawah dapat diatur kemiringannya (untuk menaikkan kaki)	3	39	36	129	13	13	88	145	<i>Indifferent</i>
10	Tempat tidur dilengkapi dengan penghalang di sisi kanan kirinya	5	27	31	124	15	31	73	160	<i>Indifferent</i>
11	Tempat Tidur dilengkapi pegangan yang memudahkan untuk bangun dari tempat tidur	3	39	49	100	23	19	111	122	<i>Indifferent</i>
12	Penghalang di sisi kanan kiri tempat tidur terbuat bahan yang keras ketika dipegang	12	20	38	119	23	21	81	152	<i>Indifferent</i>
13	Penghalang di sisi kanan kiri tempat tidur terbuat dari bahan yang dingin pada saat tersentuh (contoh: besi)	7	16	15	128	16	51	47	186	<i>Indifferent</i>
14	Tempat tidur ringan	5	30	34	126	15	23	79	154	<i>Indifferent</i>
15	Tempat tidur berat	3	16	10	137	8	59	34	199	<i>Indifferent</i>
16	Tempat tidur perlu mudah digeser	6	44	72	76	27	8	143	90	<i>One dimensional</i>
17	Tempat tidur perlu mudah dibersihkan bagian bawahnya	4	36	118	37	34	4	188	45	<i>One dimensional</i>
18	Tempat tidur dengan <i>voice command</i> untuk perintah spesifik (contoh: menaik turunkan posisi)	7	33	25	136	15	17	73	160	<i>Indifferent</i>
19	Tempat Tidur dilengkapi dengan tempat penyimpanan peralatan sanitasi dan medis (selang air, sabun, handuk, tensimeter, tabung oksigen, pernak dsb)	7	32	40	121	13	20	85	148	<i>Indifferent</i>
20	Tempat tidur dilengkapi dengan penyangga tongkat	6	38	29	133	12	15	79	154	<i>Indifferent</i>
21	Tempat tidur dilengkapi dengan <i>stop</i> kontak	3	34	40	117	9	30	83	150	<i>Indifferent</i>
22	Tempat tidur dilengkapi dengan pemanas	4	38	19	131	15	26	72	161	<i>Indifferent</i>
23	Di dekat tempat tidur terdapat bel/alarm yang mudah dijangkau dari posisi berbaring	4	36	63	98	19	13	118	115	<i>One dimensional</i>
24	Tersedia <i>panic/emergency button</i>	5	40	54	98	21	15	115	118	<i>Indifferent</i>
25	Tersedia lampu tidur di sebelah tempat tidur	2	65	58	82	19	7	142	91	<i>Attractive</i>
26	Tersedia tempat untuk meletakkan barang (seperti botol minum, dll)	3	66	87	56	14	7	167	66	<i>One dimensional</i>
27	Terdapat kabinet yang terpisah dari tempat tidur (dapat digeser-geser)	3	70	46	77	27	10	143	90	<i>Attractive</i>
28	Tempat tidur dilengkapi meja untuk makan di tempat tidur	2	53	32	114	10	22	95	138	<i>Indifferent</i>
29	Tersedia area untuk menggunakan pispot	3	35	38	113	16	28	89	144	<i>Indifferent</i>

Setelah hasil kuantitatif klasifikasi Kano dilakukan, dilanjutkan dengan integrasi ke-9 variabel ke dalam QFD untuk menerjemahkan kebutuhan pelanggan ke dalam respons teknis. Hasil dari QFD juga dapat menunjukkan prioritas tingkat kepentingan karakteristik setiap variabel.

Perancangan Alternatif Desain Ergonomis

Detail rancangan memperhatikan susunan komponen fasilitas tempat tidur, bentuk dan dimensi. Hasil akhir penelitian adalah alternatif

desain gambar rancangan lengkap dan spesifikasi produk. Dimensi dari fasilitas produk di desain secara ergonomis dengan memperhatikan antropometri golongan lansia Indonesia. Data yang digunakan untuk mendesain fasilitas tempat tidur ini menggunakan data antropometri golongan lansia yang telah diperoleh dari penelitian sebelumnya yang mendata antropometri lansia di Bandung terhadap beberapa kelompok etnis. (Sarvia et al., 2020). Data detail dimensi rancangan terlampir pada Tabel 5.



Gambar 2. Quality Function Deployment (QFD) fasilitas tempat tidur lansia

Tabel 5. Data Dimensi Antropometri untuk rancangan desain

Produk	Dimensi	Data Antropometri (Lansia)	Patokan	Jenis Kelamin	Persentil	Ukuran (cm)	Allowance (cm)	Range (cm)	Ukuran yang diusulkan (cm)	
Tempat Tidur	Panjang Tempat Tidur	Tinggi badan	Min	Pria	P95	173,93	174			
		Tinggi Maksimum Pegangan Tangan Vertikal/Posisi Tegak	Max	Pria	P95	211,81	212		174-212	210
	Lebar Tempat Tidur	Minimum <i>single bed</i> (customer needs)	Min			120	120			
		Rentangangan Tangan (Lebar bahu + 2*Frontal Jarak Jepit Tangan)	Max	Pria	P50	$((43,41)+(2*54,5)) = 152,41$	152		120-152	140
	Tinggi Tempat Tidur (tanpa kasur)	Tinggi Popliteal	Min	Wanita	P95	46,44	46			
		Tinggi siku - Tinggi siku pada posisi duduk - tebal busa kasur (15 cm)	Max	Pria	P50	$106,53 - 25,49 - 20 \text{ cm} = 61,04$	61		46 - 61 cm	50
	Tinggi Sandaran Kepala (dari kasur)	Tinggi Bahu Duduk	Min	Pria	P95	74,94	75			
		Tinggi dalam Posisi Duduk	Max	Pria	P95	96,73	97	3 cm	78 - 100 cm	100 cm
	Tinggi Lampu Sensor gerak (dari kasur)	Tinggi Maksimum Pegangan Tangan Vertikal/Posisi duduk	Min	Wanita	P50	106,73	107			
		Tinggi Maksimum Pegangan Tangan Vertikal/Posisi duduk	Max	Pria	P95	135,99	136	15	122-151	150
Lebar Panic Button/Bel	Lebar Jari	Min	Pria	P95	2,6	3				
	Lebar Tangan	Max	Pria	P95	10,11	10	5 cm	3-15 cm	15	
UV Box	Panjang	Frontal Jarak Jepit Tangan	Min	Wanita	P5	41,28	41			
		Frontal Jarak Jepit Tangan	Max	Pria	P50	54,5	55		41-55	50
	Lebar	Lebar Bahu (<i>Width of the Shoulders/ Bi-deltoid Width</i>)	Min	Wanita	P50	41,37	41			
		Lebar Bahu (<i>Width of the Shoulders/ Bi-deltoid Width</i>)	Max	Pria	P50	50,4	50		41-50	50
Tinggi	setinggi kasur							55		

Tabel 5 menunjukkan kesesuaian dimensi fasilitas dengan data antropometri golongan lansia sebagai pengguna. Dimensi panjang tempat tidur mengacu pada data antropometri dimensi Tinggi Badan dan Tinggi Maksimum Pegangan Tangan Vertikal/Posisi Tegak golongan lansia persentil 95 pria sebagai patokan maksimum, sehingga ukuran yang diusulkan berkisar 174 - 212 cm. Alasan penggunaan dimensi dan persentil ini adalah agar golongan lansia dapat berbaring dengan leluasa baik untuk individu lansia yang berpostur tinggi maupun yang kurang tinggi. Selain berbaring dengan baik, individu lansia dapat melakukan gerakan peregangan pada saat setelah bangun tidur dengan leluasa. Untuk itu diusulkan ukuran 210 cm untuk panjang tempat tidur bagi golongan lansia. Tinggi Tempat tidur mengacu pada data antropometri Tinggi Popliteal dengan persentil 95 wanita untuk patokan minimum dan "Tinggi siku - Tinggi siku pada posisi duduk - tebal busa kasur (15 cm) persentil 95 pria dengan ukuran berkisar 46 - 61 cm. Penggunaan patokan

minimum menggunakan jenis kelamin Wanita dan persentil 95 dipilih agar pengguna dapat mudah untuk turun dari tempat tidur dan dapat duduk dengan nyaman di tempat tidur, selain itu bagi golongan lansia pria yang umumnya lebih tinggi juga dapat menggunakannya dengan optimal pada posisi duduk. Bila tinggi kasur terlalu rendah, disinyalir menyebabkan kesulitan ketika akan berpindah posisi duduk ke posisi berdiri. Untuk itu diusulkan ukuran 50 cm untuk tinggi tempat tidur bagi golongan lansia.

Penempatan Tinggi Lampu Sensor gerak (dari tempat tidur) mengacu pada data dimensi Tinggi Maksimum Pegangan Tangan Vertikal/Posisi duduk persentil 50 untuk patokan minimum dan "Tinggi Maksimum Pegangan Tangan Vertikal/ Posisi duduk persentil 95 pria dengan ukuran berkisar 122 - 151 cm. Alasannya adalah individu lansia dapat mudah dalam menjangkau lampu. Apabila tinggi lampu tersebut terlalu rendah, maka berpotensi menyebabkan kepala terbentur lampu bagi mereka yang berpostur tinggi.

Kategori Kano	No Variabel	Customer Needs	Rancangan			
			Alternatif 1	Alternatif 2	Alternatif 3	Alternatif 4
	5	Ukuran kasur lebar (minimum 120 cm lebarnya untuk kasur <i>single</i>)	Lebar 120 cm	Lebar 120 cm	Lebar 120 cm	Lebar 160 cm
	25	Tersedia lampu tidur di sebelah tempat tidur (Tempat tidur menjadi tempat membaca yang nyaman)	Tersedia lampu tidur sensor gerak 1 buah pada satu titik	Tersedia lampu tidur sensor gerak sepanjang 120 cm	Tersedia lampu tidur sensor gerak 1 buah pada satu titik	Tersedia lampu tidur sensor gerak sepanjang 80 cm
<i>Attractive</i>	27	Terdapat kabinet yang terpisah dari tempat tidur	<ul style="list-style-type: none"> • Tersedia dengan bentuk laci dan UV Box pada bagian bawah. • Ada Pengait L besi untuk menempelkan UV Box dengan tempat tidur 	<ul style="list-style-type: none"> • Tersedia dengan bentuk laci dan UV Box pada bagian bawah • Ada Pengait magnet untuk menempelkan UV Box dengan tempat tidur 	<ul style="list-style-type: none"> • Tersedia dengan bentuk laci dan UV Box pada bagian bawah • Tempat tidur dan UV Box terpisah • Tersedia meja lipat di ujung tempat tidur 	<ul style="list-style-type: none"> • Tersedia dengan bentuk laci dan UV Box pada bagian bawah • Tempat tidur dan UV Box terpisah

Tabel 6. Rekomendasi alternatif desain tempat tidur

Tabel 6. Rekomendasi alternatif desain tempat tidur (lanjutan)

Kategori Kano	No Variabel	Customer Needs	Rancangan			
			Alternatif 1	Alternatif 2	Alternatif 3	Alternatif 4
One Dimensional	3	Kasur terbuat dari bahan <i>latex</i> (bahan anti tungau)	Semua kasur berbahan latex			
	6	Tempat tidur harus nyaman untuk duduk	Ada pengatur ketinggian	Tidak dapat di atur ketinggiannya, tetapi ukuran tetap ergonomis bagi golongan lansia	Ada pengatur ketinggian	Tidak dapat di atur ketinggiannya, tetapi ukuran tetap ergonomis bagi golongan lansia
	16	Tempat tidur perlu mudah digeser	Ada roda dan 6 rem pengunci di bagian kanan tempat tidur	Ada roda dan pengunci roda		
	17	Tempat tidur perlu mudah dibersihkan bagian bawahnya	Area bagian bawah kosong dan tali pengangkat Kasur			
	23	Di dekat tempat tidur terdapat bel/alarm yang mudah dijangkau dari posisi berbaring	Ada <i>panic button</i> yang diberi warna merah terletak pada bagian kiri (mudah dijangkau oleh tangan golongan lansia)			

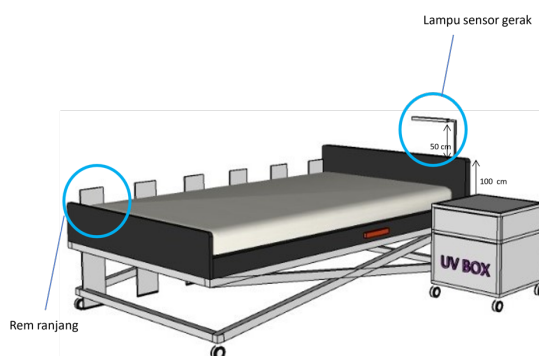
Rangkuman empat usulan rekomendasi desain tempat dapat dilihat pada tabel 6. Pada rekomendasi alternatif ke-1 (Gambar 2 dan Gambar 3), ketinggian tempat tidur dirancang dengan fleksibilitas pengaturan ketinggian agar memudahkan pengguna lebih nyaman bila ingin duduk di tempat tidur (*variabel customer needs*). Selain itu tempat tidur dilengkapi lampu yang memiliki sensor gerak yang dapat dinyalakan dengan mudah oleh pengguna dengan gestur tertentu.

Sensor gerakan akan mendeteksi pergerakan pengguna, dan ketika pergerakan dinyatakan minimal/ tidak ada gerak selama 60 detik, maka lampu ini secara otomatis akan padam. Selain menghemat energi, lampu ini meminimalisir pergerakan pengguna untuk menjangkau lampu ketika gelap.

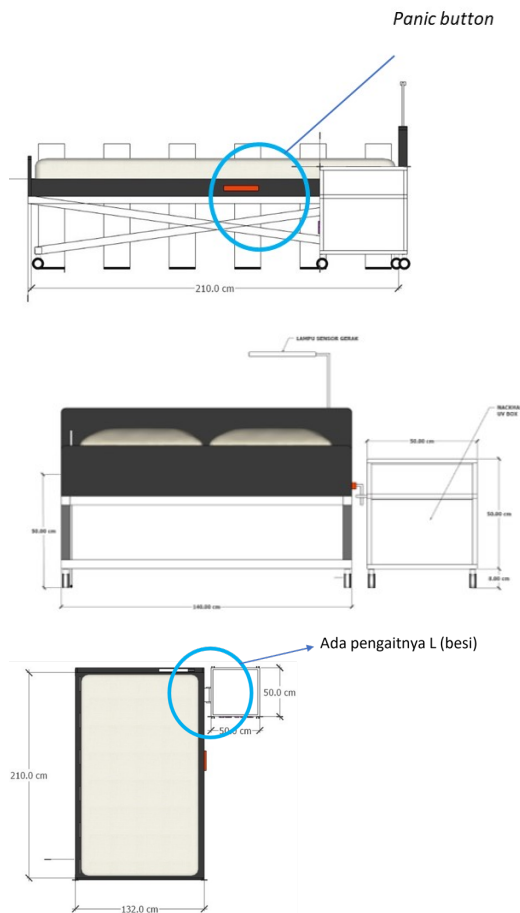
Tambahan fitur pada tempat tidur yang dianggap perlu adalah bel/alarm (*Panic Button*) yang berada pada jangkauan golongan lansia baik saat duduk maupun tidur.

Pada perancangan alternatif 1 (Gambar 3 dan Gambar 4) terdapat area kosong di bawah tempat tidur sesuai dengan kebutuhan konsumen. Area ini diinginkan oleh golongan

lansia karena mayoritas responden menyatakan bahwa salah satu kebiasaan mereka terhadap area sekitar tempat tidur adalah membersihkannya secara berkala. Untuk memudahkan proses pembersihan area tempat tidur sebagai kebutuhan yang diinginkan oleh responden maka diusulkan terdapat roda pada tempat tidur. Roda pada tempat tidur ini dilengkapi dengan sistem pengunci agar menghindari roda bergulir secara tidak sengaja ketika pengguna menggapai tempat tidur.



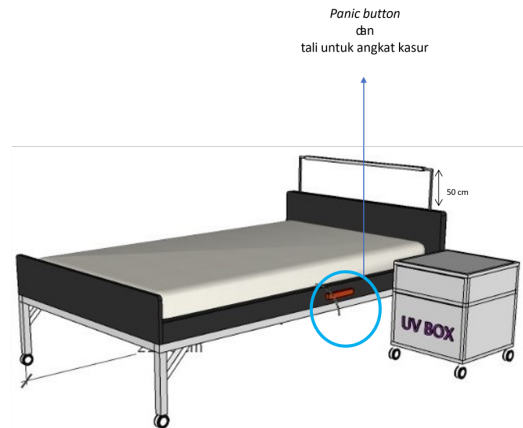
Gambar 3. Rekomendasi desain alternatif 1 fasilitas tempat tidur golongan lansia



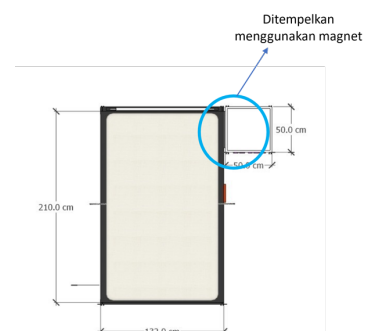
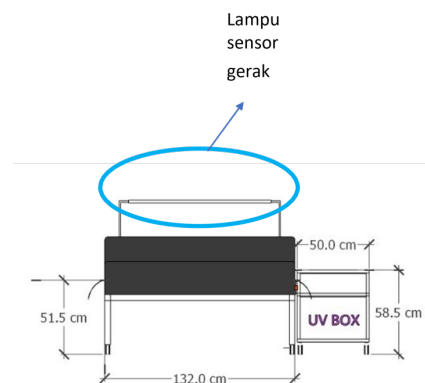
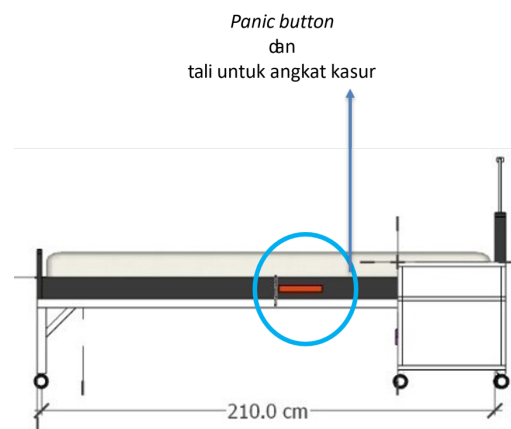
Gambar 4. Rekomendasi desain alternatif 1 (a) tampak depan (b) tampak samping (c) tampak atas

Pada masa pandemi, virus bisa terbawa dari mana saja bahkan pada barang bawaan yang dibawa dari luar sehingga berisiko tinggi bagi golongan lansia. Untuk itu, diusulkan UV Box yang dapat dipergunakan untuk sterilisasi perlengkapan dan peralatan yang secara rutin digunakan.

Pada Alternatif ke-2 (Gambar 5 dan Gambar 6), ketinggian tempat tidur tidak dapat diatur naik ataupun turun tetapi jarak tetap diatur untuk dapat dijangkau pada saat dilakukan pembersihan. Fitur tambahan lain yang membedakan adalah terdapat tali pengangkat kasur, yang berguna sebagai alat bantu untuk mengangkat *springbed* yang akan mengganti seprei sehingga risiko cedera dapat terhindarkan. Tombol panik juga tersedia pada alternatif ini. Lampu sensor gerak pada alternatif ini berbentuk persegi panjang dengan menggunakan tipe *LED Strip* yang memiliki keamanan yang baik tidak panas dan tidak mudah pecah.

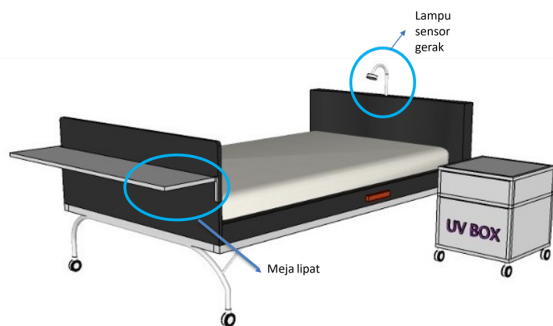


Gambar 5. Rekomendasi desain alternatif 2 fasilitas tempat tidur lansia

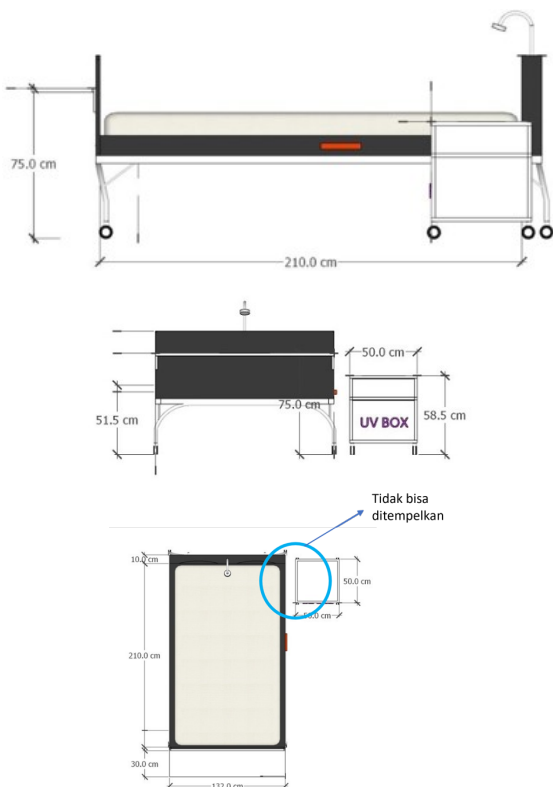


Gambar 6. Rekomendasi desain alternatif 2 (a) tampak depan (b) tampak samping (c) tampak atas

Pada alternatif 3 (Gambar 7 dan Gambar 8), ketinggian tempat tidur juga sama dengan alternatif 1 yaitu dapat diatur ketinggiannya. Fitur tambahan lain pada alternatif ini adalah terdapat meja lipat di ujung tempat tidur yang memudahkan golongan lansia ataupun *caregiver* meletakkan makanan ataupun peralatan/perlengkapan lain yang mendukung aktivitas lansia, perbedaan lainnya *side table* pada sisi dalam tidak dapat menempel dengan badan dipan sehingga golongan lansia mudah untuk menggeser dan menata *side table*. Lampu pada alternatif 3 ini menggunakan lampu pada *spot area* tertentu saja agar tidak terlalu terang, lampu sensor gerak ini juga dapat di atur arahnya bila diperlukan.

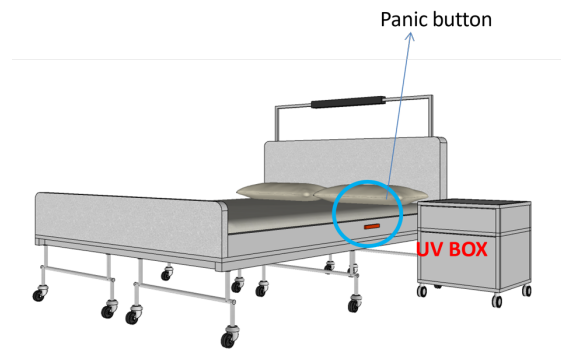


Gambar 7. Rekomendasi desain alternatif 3 fasilitas tempat tidur golongan lansia

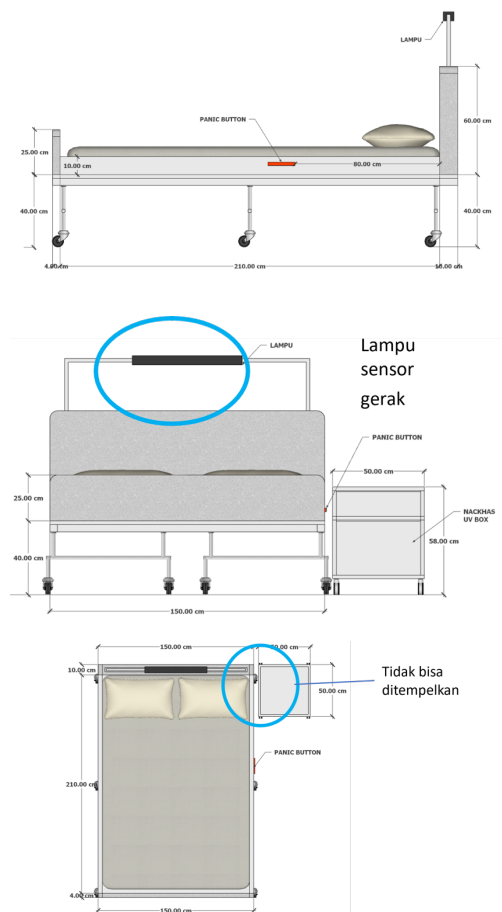


Gambar 8. Rekomendasi desain alternatif 3 (a) tampak depan (b) tampak samping (c) tampak atas

Pada alternatif 4 (Gambar 9 dan Gambar 10), ukuran kasur lebar yang diinginkan minimum 120 cm lebarnya, sehingga diusulkan kasur *queen size*. Beberapa lansia yang berhasil di wawancara, menyenangi tidur di area yang lebih luas, maka dari itu diusulkan alternatif ukuran *queen*. *Side table* juga tidak bisa ditempelkan ke bagian tempat tidur, lampu yang tersedia juga menerangi selebar area tempat tidur, tombol panik, dan roda pengunci.



Gambar 9. Rekomendasi desain alternatif 4 fasilitas tempat tidur lansia



Gambar 10. Rekomendasi desain alternatif 4 (a) tampak depan (b) tampak samping (c) tampak atas

Persyaratan desain bagi golongan lanjut usia untuk kenyamanan ruang hidup memerlukan

perhatian lebih daripada desain bagi orang muda. Pilihan *furnitur* dan desain fungsi pada ruangan juga perlu dipertimbangkan. Selain itu, lingkungan sekitar juga menjadi faktor pertimbangan lainnya. Kualitas udara, ventilasi dan kondisi cahaya juga dapat mempengaruhi perubahan psikologis golongan lansia. Penataan kamar tidur golongan lansia perlu ditempatkan pada pusat rumah dan menghindari sudut rumah karena akan memudahkan perawat atau anggota rumah ketika perlu melakukan perawatan kepada mereka, serta mengurangi kesepian mereka. Alasan fisiologis golongan lansia juga perlu mempertimbangkan jarak tempat tidur dengan kamar mandi karena sering kali lansia perlu menghampiri kamar mandi di sela-sela waktu tidur malam (Ji, 2021).

Saran bagi penggunaan material adalah dengan menggunakan material multiplex *finishing Duco* agar tidak mudah mengelupas seperti HPL karena memiliki pergeseran yang cukup intens. Untuk kaki-kaki tempat tidur menggunakan diberi kotak untuk memperkuat tempat tidur lalu di-*finishing* dengan *powder coating*.

Kesimpulan

Fasilitas fisik yang digunakan saat ini oleh lansia sebagian besar belum sesuai dengan antropometri dan kebutuhan lansia. Dengan menggunakan integrasi model Kano dan QFD, dapat dipahami kebutuhan pelanggan dengan cara yang lebih baik dan bisa fokus perancangan produk yang sesuai kebutuhan. Dari hasil penelitian ini, disimpulkan ke-9 variabel yang ditemukan dari ke-dua metode wajib diperhatikan dalam perancangan fasilitas tempat tidur yang ergonomis bagi golongan lansia. Ke-9 variabel tersebut di klasifikasikan menjadi *Attractive* dan *One dimensional*. Kategori *Attractive* terdapat 3 variabel yaitu ukuran kasur lebar (minimum 120 cm lebarnya untuk kasus single), tersedia lampu tidur di sebelah tempat tidur, terdapat kabinet yang terpisah dari tempat tidur (dapat digeser-geser). Bila ketiga atribut ini diperbaiki, maka tingkat kepuasan konsumen akan naik sebesar 51,2-54,9 % (better). Sedangkan kategori yang lainnya yang diinginkan konsumen adalah kategori *One dimensional* (O) yaitu variabel Kasur terbuat dari bahan latex (bahan anti tungau), Tempat tidur harus nyaman untuk

duduk, Tempat tidur perlu mudah digeser, Tempat tidur perlu mudah dibersihkan bagian bawahnya, Di dekat tempat tidur terdapat bel/alarm yang mudah dijangkau dari posisi berbaring dan Tersedia tempat untuk meletakkan barang (seperti botol minum, dll.). Ke- variabel ini wajib ada dan diperlukan oleh lansia, anak lansia yang merawat ataupun *caregiver* dan akan menaikkan tingkat kepuasan konsumen sebesar 45,8 - 68,6%. Analisa menggunakan metode QFD didapatkan bahwa hasil respons teknis yang dapat dilakukan

Usulan rekomendasi desain tempat tidur terdiri dari 4 alternatif dengan tiga untuk *springbed* ukuran standar dan satu untuk *springbed* ukuran *queen* dalam setiap rancangan tempat tidur untuk lansia terdapatnya beberapa fitur yang memudahkan bagi lansia dan *caregiver* sebagai contoh terdapatnya tombol panik, lampu dengan sensor gerak, UV box dan kemudahan lainnya dalam satu desain tempat tidur ini. begitu juga dengan kenyamanan dan keselamatan bagi lansia dan *caregiver* dan bagian terpentingnya desain tempat tidur ini memfasilitasi keinginan konsumen kategori *One dimensional* (O).

Melalui rekomendasi desain yang terbukti dapat menaikkan tingkat kepuasan, dapat diketahui bahwa perubahan karakteristik antropometri lansia menimbulkan berbagai kebutuhan spesifik bagi populasi rentan ini. Populasi ini dengan berbagai caranya sendiri dapat hidup aktif dan mandiri pada masyarakat umum, namun demikian, melalui pemanfaatan desain dan pengetahuan ergonomi, maka mempermudah mereka untuk dapat hidup lebih layak secara otomatis akan meningkatkan kualitas hidup mereka. Penelitian ini akan di lanjutkan dengan evaluasi terhadap pemilihan alternatif rancangan yang telah dibahas dengan cara penyebaran kuesioner atau *Focus Group Discussion* (FGD) terhadap golongan lansia, *caregiver* dan anak-anak dari golongan lansia.

Ucapan Terima Kasih

Terima kasih disampaikan kepada Universitas Kristen Maranatha untuk dukungan dana pada penelitian ini dan kami berterima kasih juga kepada para responden yang telah bersedia meluangkan waktu dan berpartisipasi dalam penelitian ini.

Daftar Pustaka

- Avenzora, A. (2020). *Statistik Penduduk Lanjut Usia*. Retrieved from <https://www.bps.go.id/publication/2020/12/2/1/0fc023221965624a644c1111/statistik-penduduk-lanjut-usia-2020.html>
- Berger, C., Blauth, R. E., & Boger, D. (1993). Kano's methods for understanding customer-defined quality. *CQM journal*, 2(4), 3-35.
- Chaudha, A., Jain, R., Singh, A. R., & Mishra, P. K. (2011). Integration of Kano's Model into quality function deployment (QFD). *The International Journal of Advanced Manufacturing Technology*, 53, 689-698. doi:10.1007/s00170-010-2867-0
- Cohen, L. (1995). *Quality Function Deployment, How to Make QFD Work For You*. New York: Wesley Publishing Company.
- Ginting, R. (2016). *Quality Function Deployment Sebagai Alat Perancangan & Pengembangan Produk dan Jasa*. Medan: USU Press.
- Ginting, R., Siregar, I., & Ginting, T. U. H. S. (2015). Perancangan alat penyadap karet di kabupaten langkat Sumatera Utara dengan metode Quality Function Deployment (QFD) dan model Kano. *J@ti Undip: Jurnal Teknik Industri*, X(1), 33-40.
- Gupta, P., & Srivastava, R. K. (2012). Analysis of customer satisfaction of the hotel industry in India using Kano model & QFD. *IJRCM* 2(1 (January)), 74-81.
- Hartono, M., Santoso, A., Tanugraha, M. B., Prayogo, D. N., & Kusumo, A. H. (2018). *Kansei Engineering, Kano, & Triz for Logistics Service Excellence Teori dan Aplikasi*: Graha Ilmu.
- Ji, X. (2021, July 25-29, 2021). *Elderly People's Living Space and Well-Being Design Based on Ergonomic Applications*. Paper presented at the 12th International Conference on Applied Human Factors and Ergonomics and the Affiliated Conferences (AHFE 2021), New York, USA (virtual).
- Kadar, K. S., Francis, K., & Sellick, K. (2013). Ageing in Indonesia – Health Status and Challenges for the Future. *Ageing International*, 38(4), 261-270. doi:10.1007/s12126-012-9159-y
- Kano, N., Seraku, N., Takahashi, F., & Tsuji, S. (1984). Attractive quality and must-be quality", Hinshitsu. *The Journal of the Japanese Society for Quality Control*, 39-48.
- Sarvia, E., Wianto, E., Yudiantyo, W., Apriyani, P., & Costa, G. B. d. (2020). Basis Data Antropometri untuk Skrining Awal Status Kesehatan Lansia. *Journal of Integration System*, 4(1). doi:<https://doi.org/10.28932/jis.v4i1.3350>
- Sugiyono. (2014). *Metode Penelitian Bisnis*. Bandung: Alfabeta.
- Ulrich, K. T., & Eppinger, S. D. (2001). *Perancangan dan Pengembangan Produk* (Nora Azmi & I. A. Marie., Trans.). Jakarta: Salemba Teknika.
- The Republic of Indonesia health system review, (2017).