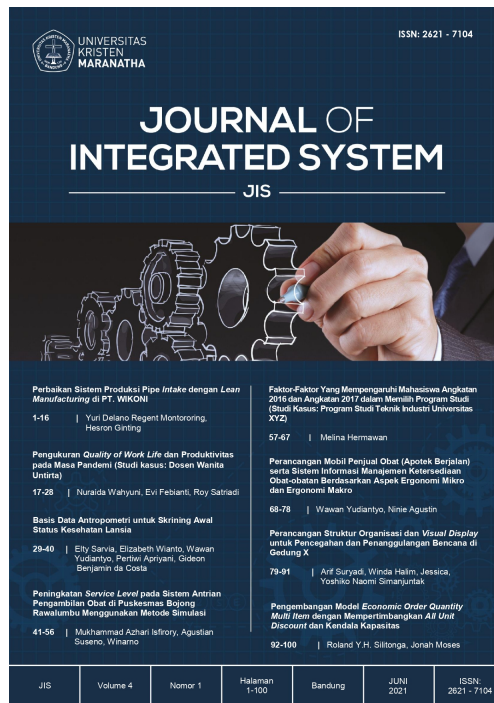


Home (<https://journal.maranatha.edu/index.php/jis/index>)

/ Archives (<https://journal.maranatha.edu/index.php/jis/issue/archive>)

/ Vol 4 No 1 (2021): Journal of Integrated System Vol. 4 No. 1 (Juni 2021):



(<https://journal.maranatha.edu/index.php/jis/issue/view/212>)

Published: 2021-06-30

Articles

Cover Journal Depan (<https://journal.maranatha.edu/index.php/jis/article/view/3761>)

Tim Redaksi

PDF (<https://journal.maranatha.edu/index.php/jis/article/view/3761/1902>)

Cover Journal Tengah (<https://journal.maranatha.edu/index.php/jis/article/view/3762>)

Tim Redaksi

PDF (<https://journal.maranatha.edu/index.php/jis/article/view/3762/1903>)

Daftar Isi (<https://journal.maranatha.edu/index.php/jis/article/view/3764>)

Tim Redaksi

PDF (<https://journal.maranatha.edu/index.php/jis/article/view/3764/1904>)

Perbaikan Sistem Produksi Pipe Intake Dengan Lean Manufacturing di PT. WIKONI (<https://journal.maranatha.edu/index.php/jis/article/view/3120>)

Yuri Delano Regent Montororing, Hesron Ginting

1-16

PDF (<https://journal.maranatha.edu/index.php/jis/article/view/3120/1894>)

Pengukuran Quality of Work Life dan Produktivitas pada Masa Pandemi (Studi Kasus: Dosen Wanita Untirta) (<https://journal.maranatha.edu/index.php/jis/article/view/3058>)

Nuraida Wahyuni, Evi Febianti, Roy Satriadi

17-28

PDF (<https://journal.maranatha.edu/index.php/jis/article/view/3058/1895>)

Basis Data Antropometri untuk Skrining Awal Status Kesehatan Lansia (<https://journal.maranatha.edu/index.php/jis/article/view/3350>)

Elty Sarvia, Elizabeth Wianto, Wawan Yudiantyo, Pertiwi Apriyani, Gideon Benjamin da Costa

29-40

PDF (<https://journal.maranatha.edu/index.php/jis/article/view/3350/1896>)

Peningkatan Service Level pada Sistem Antrian Pengambilan Obat di Puskesmas Bojong Rawalumbu Menggunakan Metode Simulasi (<https://journal.maranatha.edu/index.php/jis/article/view/3031>)

Mukhammad Azhari Isfirory, Agustian Suseno, Winarno Winarno

41-56

PDF (<https://journal.maranatha.edu/index.php/jis/article/view/3031/1897>)

Faktor–Faktor yang Mempengaruhi Mahasiswa Angkatan 2016 dan Angkatan 2017 dalam Memilih Program Studi (Studi Kasus: Program Studi Teknik Industri Universitas XYZ) (<https://journal.maranatha.edu/index.php/jis/article/view/3152>)

Melina Hermawan

57-67

PDF (<https://journal.maranatha.edu/index.php/jis/article/view/3152/1898>)

Perancangan Mobil Penjual Obat (Apotek Berjalan) serta Sistem Informasi Manajemen Ketersediaan Obat-obatan Berdasarkan Aspek Ergonomi Mikro dan Ergonomi Makro (<https://journal.maranatha.edu/index.php/jis/article/view/3157>)

Wawan Yudiantyo, Ninie Agustin

68-78

PDF (<https://journal.maranatha.edu/index.php/jis/article/view/3157/1899>)

Perancangan Struktur Organisasi dan Visual Display untuk Pencegahan dan Penanggulangan Bencana di Gedung X (<https://journal.maranatha.edu/index.php/jis/article/view/3514>)

Arif Suryadi, Winda Halim, Jessica ., Yoshiko Naomi Simanjuntak
79-91

PDF (<https://journal.maranatha.edu/index.php/jis/article/view/3514/1900>)

Pengembangan Model Economic Order Quantity Multi Item dengan Mempertimbangkan All Unit Discount dan Kendala Kapasitas (<https://journal.maranatha.edu/index.php/jis/article/view/3420>)

Roland Y. H. Silitonga, Jonah Moses
92-100

PDF (<https://journal.maranatha.edu/index.php/jis/article/view/3420/1901>)

Daftar Mitra Bestari (<https://journal.maranatha.edu/index.php/jis/article/view/3765>)

Tim Redaksi

PDF (<https://journal.maranatha.edu/index.php/jis/article/view/3765/1905>)

Cover Journal Belakang (<https://journal.maranatha.edu/index.php/jis/article/view/3763>)

Tim Redaksi

PDF (<https://journal.maranatha.edu/index.php/jis/article/view/3763/1906>)

Open Journal Systems (<http://pkp.sfu.ca/ojs/>)

Menu

Focus and Scope (<https://journal.maranatha.edu/index.php/jis/about>)

Publication Ethics (https://journal.maranatha.edu/index.php/jis/publication_ethics)

Indexers (<https://journal.maranatha.edu/index.php/jis/indexes>)

Peer Reviewer (https://journal.maranatha.edu/index.php/jis/peer_reviewer)

Author Guidelines (<https://journal.maranatha.edu/index.php/jis/about/submissions>)

Contact Us (<https://journal.maranatha.edu/index.php/jis/about/contact>)

Editorial Team (<https://journal.maranatha.edu/index.php/jis/about/editorialTeam>)

Partner:



(<https://www.bksti.org/>)

Indexers



Dimensions ([https://app.dimensions.ai/discover](https://app.dimensions.ai/discover/publication?search_mode=content&and_facet_source_title=jour.1376906)

[/publication?search_mode=content&and_facet_source_title=jour.1376906](https://app.dimensions.ai/discover/publication?search_mode=content&and_facet_source_title=jour.1376906))



sinta
Science and Technology Index

(<https://sinta3.ristekbrin.go.id/journals>

[/profile/6451](https://sinta3.ristekbrin.go.id/journals/profile/6451))



(<http://garuda.ristekdikti.go.id/journal>

[/view/15380](#))



(<https://scholar.google.co.id>

[/citations?hl=id&user=scfxmmcAAAAJ](#))



Crossref

(<https://search.crossref.org>

[/?q=2621-7104](#))



OCLC

WorldCat[®]

(<https://www.worldcat.org>

[/search?q=2621-7104&qt=results_page](#))

Template 2022



(<https://docs.google.com/document>

[/d/149bkh3L2cRZVDqYkMGaetS4fuR72C14o/edit?usp=sharing&oid=103709140317193571169&rtpof=true&sd=true](https://docs.google.com/document/d/149bkh3L2cRZVDqYkMGaetS4fuR72C14o/edit?usp=sharing&oid=103709140317193571169&rtpof=true&sd=true))

Tools



MENDELEY

(<https://www.mendeley.com>)



grammarly

(<https://www.grammarly.com>)

	183.91.79.251
	125.161.222.178
	14.192.223.63
	36.72.97.171
ONLINE.....	4
TODAY.....	18
MONTH.....	5666
YEAR.....	20450
TOTAL.....	278924
24COUNTER.COM	

(http://24counter.com/cc_stats/1563874612/)

Stat Counter



(<https://statcounter.com/p12384207/?guest=1>)

Language

Bahasa Indonesia (https://journal.maranatha.edu/index.php/jis/user/setLocale/id_ID?source=%2Findex.php%2Fjis%2Fissue%2Fview%2F212)

English (https://journal.maranatha.edu/index.php/jis/user/setLocale/en_US?source=%2Findex.php%2Fjis%2Fissue%2Fview%2F212)

Information

For Readers (<https://journal.maranatha.edu/index.php/jis/information/readers>)

For Authors (<https://journal.maranatha.edu/index.php/jis/information/authors>)

For Librarians (<https://journal.maranatha.edu/index.php/jis/information/librarians>)



**UNIVERSITAS
KRISTEN
MARANATHA**

(<http://pkp.sfu.ca/ojs>)

Journal Profile

Journal of Integrated System

eISSN : 26217104 | pISSN :

Universitas Kristen Maranatha



S4

Sinta Score



Indexed by GARUDA

2

H-Index

2

H5-Index

45

Citations

45

5 Year Citations



UNIVERSITAS
KRISTEN
MARANATHA

JOURNAL OF INTEGRATED SYSTEM

JIS



Penerbit:

Program Studi Teknik Industri, Universitas Kristen Maranatha

[Website](#) | [Editor URL](#)

Address:

Jl. Prof. drg. Suria Sumantri MPH No. 65

Bandung

Email:

jis@eng.maranatha.edu

Phone:

022-2012186

Last Updated :

2022-01-31

2018

2019

2020

Search..



Page 1 of 7 | Total Records : 65

Publications	Citation
<u>Analisis Postur Kerja Dengan Menggunakan REBA dan RULA di PT X</u> V Tiogana, N Hartono Journal of Integrated System 3 (1), 9–25	11
<u>Usulan perancangan tata letak gudang dengan menggunakan metode class-based storage (studi kasus di pt heksatex indah, cimahi selatan)</u> J Johan, K Suhada Journal of Integrated System 1 (1), 52–71	9
<u>Implementasi Algoritma Greedy Untuk Menyelesaikan Travelling Salesman Problem di Distributor PT. Z</u> MZ Usman, T Oktiarto Journal of Integrated System 1 (2), 216–229	2
<u>Pengaplikasian Metode Stepping Stone Pada Software Lingo Untuk Mencari Optimasi Biaya (Studi Kasus PT Asm Mobil)</u> S Nugraha, M Fauzi Journal of Integrated System 3 (1), 49–58	2
<u>Penentuan Data Anthropometri untuk Perancangan Ulang Produk Dengan Meninjau Interaksi Pengguna Studi Kasus Perancangan Ulang Kursi Roda ISO 7176 Untuk Anak-Anak Tuna Daksa</u> A Andrijanto, BP Hutapea Journal of Integrated System 2 (1), 98–111	2
<u>Perancangan Alat Material Handling untuk Mereduksi Tingkat Risiko Cedera Tulang Belakang Operator pada Aktivitas Pemandahan Semen di Toko Bangunan X</u> LL Karliman, E Sarvia Journal of Integrated System 2 (2), 170–191	1
<u>Usulan Pengendalian Persediaan Peralatan dan Perlengkapan Hotel, Restoran, dan Café di Mr. Kitchen</u> M Samudra, K Suhada Journal of Integrated System 2 (2), 123–136, 2019	1
<u>Usulan Strategi Promosi untuk Meningkatkan Penjualan di PT. Antar Putra Motor, Bandung Barat</u> F Mezzalundi, Y Talar Journal of Integrated System 2 (1), 68–81	1

Publications	Citation
<u>Pengendalian Persediaan Obat Ternak untuk Meminimasi Total Biaya Persediaan di PT X</u> M Samudra, V Arisandhy, RM Heryanto Journal of Integrated System 2 (1), 82–97	1
<u>Perancangan Mesin ATM dan Ruangannya Berdasarkan Ilmu Ergonomi (Studi Kasus di ATM "Bank A" Setrasari, Bandung)</u> DC Syamsir, E Sarvia Journal of Integrated System 1 (1), 34–51, 2018	1

Citation Statistics

Page 1 of 7 | Total Records : 65



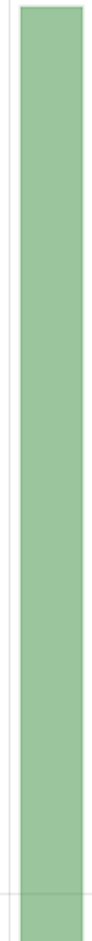


30

25

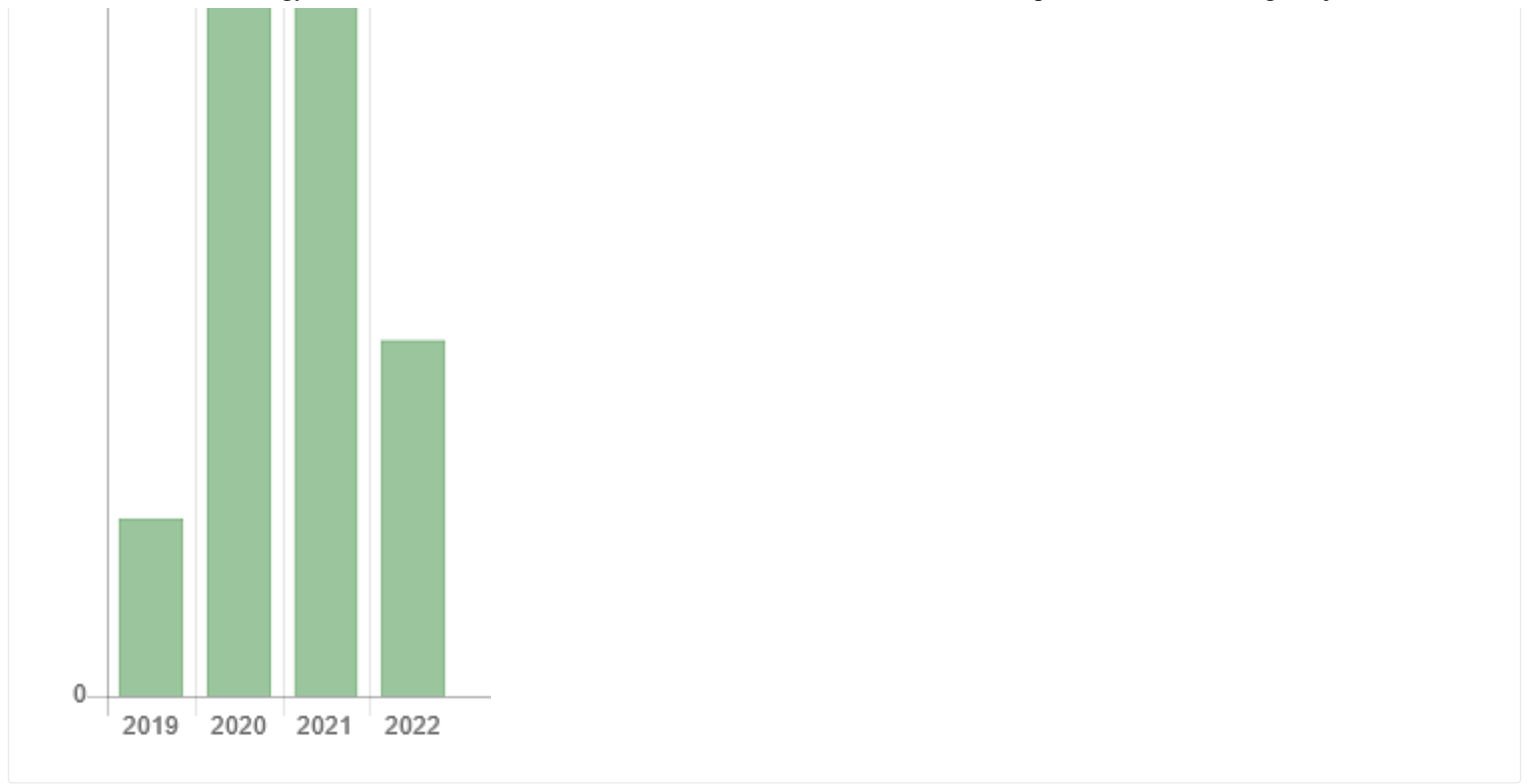
20

15



10

5



**Perancangan Mobil Penjual Obat (Apotek Berjalan) serta
Sistem Informasi Manajemen Ketersediaan Obat-obatan
Berdasarkan Aspek Ergonomi Mikro dan Ergonomi Makro**

***Designing Drug Selling Car And Information System for Medicines
Management Based on Micro Ergonomic and Macro Ergonomic Aspects***

Wawan Yudiantyo, Ninie Agustin

Prodi Teknik Industri, Universitas Kristen Maranatha

E-mail: wawanyudiantyo@yahoo.com, ninieagustin@gmail.com

Abstrak

Fasilitas kesehatan merupakan sebuah fasilitas yang penting diberikan kepada masyarakat secara merata dan menyeluruh. Salah satu fasilitas kesehatan ialah penyediaan obat-obatan yang diperlukan masyarakat. Keberadaan apotek di kota-kota sangatlah banyak. Masyarakat bisa dengan mudah mendapatkan obat-obatan yang diperlukan di perkotaan. Akan tetapi, jika dicermati, keberadaan apotek atau rumah obat di daerah terpencil atau pedesaan sangatlah kurang atau tidak ada. Ketersediaan obat di warung-warung hanyalah obat yang bersifat umum, tapi obat-obatan yang harus diperoleh dari resep yang dikeluarkan dokter sangatlah minim. Puskesmas biasanya hanya menyediakan obat-obatan jatah dari pemerintah, tidak dengan obat racikan yang biasanya diberikan dalam resep dokter.

Berdasarkan permasalahan di atas, maka akan dirancang ulang sebuah mobil yang dimodifikasi menjadi sebuah toko obat berjalan (apotek berjalan), yang mana bisa menjangkau pedesaan, dalam menyalurkan obat-obatan secara lebih lengkap. Rekayasa perancangan mobil meliputi perancangan tata letak, ruang peracikan, fasilitas penyimpanan obat-obatan, dan sistem informasi penyimpanan obat-obatan. Semuanya ini didekati dengan aspek keilmuan ergonomi mikro dan ergonomi makro. Dari segi ergonomi mikro, akan dirancang segala fasilitas fisik dan lingkungan fisik kerja. Sedangkan dari segi ergonomi makro, dengan adanya fasilitas ini, kesejahteraan dan keterjaminan masyarakat akan kesehatan akan lebih terjamin dan luas sampai ke pelosok desa.

Kata Kunci: ergonomi makro, ergonomi mikro, mobil apotek, sistem informasi obat-obatan

Abstract

Health facility is an important facility provided to the community evenly and thoroughly. One of the health facilities is the provision of medicines needed by the community. There are many pharmacies in the cities. People can easily get the medicines they need in urban areas. However, if we look closely, the existence of pharmacies or medicinal houses in remote or rural areas is lacking or non-existent. The availability of drugs in the stalls (small store in village) is only general medicine, but the medicines that must be obtained from a doctor's prescription are very less. "Puskesmas" usually only provide medicines rationed by the government, not with the concoction drugs that are usually given in a doctor's prescription.

Based on the above problems, a car that is modified into a mobile drugstore (mobile pharmacy) will be redesigned, which can reach villages, in a more complete way to distribute medicines. Car design engineering includes layout design, compounding rooms, drug storage facilities and drug storage information systems. And all of this is approached with scientific aspects of micro ergonomics and macro ergonomics. In terms of micro ergonomics, all physical facilities and physical work environments will be designed. Meanwhile, in terms of macro ergonomics, with this facility, the welfare and health of the community will be more secure and will extend to remote villages.

Keywords: macro ergonomics, medicine information systems, micro ergonomics, mobile drugstore

1. Pendahuluan

Kesehatan merupakan sebuah kebutuhan yang penting dalam kehidupan manusia. Di sisi lain, manusia tidak luput dari sakit penyakit. Di kota-kota besar banyak ditemui fasilitas kesehatan, diantaranya tempat praktik dokter dan apotek/rumah obat. Akan tetapi, tidak begitu keadaannya bila kita tinjau keberadaannya di pinggiran kota atau desa-desa yang jauh dari kota. Untuk mendapatkan perawatan dokter, pemerintah melalui departemen kesehatan menempatkan dokter untuk bertugas di desa-desa. Akan tetapi, mengenai keberadaan obat mempunyai kecenderungan adanya keterbatasan baik dari jumlah maupun jenisnya.

Penelitian ini didasarkan pada kebutuhan adanya sebuah fasilitas atau moda transportasi untuk penyediaan obat, baik obat umum maupun resep untuk daerah pedesaan, yang keberadaannya jauh dari kota. Sebuah mobil barang akan direkayasa untuk dijadikan sebuah fasilitas penjualan dan penyediaan obat laksana apotek berjalan.

Perancangan tersebut meliputi perancangan fasilitas fisik (lemari, meja), tata letak, lingkungan fisik kerja, dan manajemen klasifikasi obat agar mudah untuk dicari. Selain itu, dirancang suatu fasilitas fisik yang akan memudahkan operator dalam mengambil obat-obatan, serta aspek kenyamanan dalam melakukan pekerjaan di dalam mobil tersebut.

Tujuan dari penelitian ini ialah membuat sebuah rancangan mobil sebagai apotek berjalan dalam membantu masyarakat pedesaan mendapatkan obat-obatan yang diperlukan dengan lebih mudah. Perancangan fasilitas penyimpanan obat-obatan, fasilitas ruang peracikan obat, tata letak fasilitas, lingkungan fisik, dan tempat pembayaran pembelian obat. Serta, membuat sistem informasi manajemen yang memudahkan pengelola mobil “apotek berjalan” dalam ketersediaan obat-obatan yang meliputi daftar ketersediaan obat jadi, sistem penyimpanan, sistem palabelan, dan kartu *stock* obat.

2. Tinjauan pustaka

Ergonomi, sebuah ilmu yang sistematis yang menggunakan data-data mengenai sifat, keterbatasan, dan kemampuan manusia dalam merancang suatu sistem kerja, supaya manusia dapat bekerja dalam sistem tersebut secara optimal dalam arti baik, aman, nyaman, tepat, mudah, dan memberikan kepuasan. Baik dalam arti memberikan manfaat pada kehidupan manusia. Aman dalam arti memberikan resiko kecelakaan dan terganggunya kesehatan yang minim. Nyaman dalam arti memberikan perasaan yang menyenangkan dan memberikan aspek beban fisiologis serta beban psikologis yang rendah. Tepat dalam arti memberikan solusi yang tepat dalam memenuhi kebutuhan manusia serta menggunakan sumber daya yang tepat. Mudah dalam arti memberikan kemudahan bagi pekerja dalam melaksanakan aktivitas dan pekerjaannya. Memberikan kepuasan dalam arti memberikan sebuah sistem yang dapat diterima dengan baik oleh manusia (Nurmianto, 2003) (Sutalaksana, 1979).

Dalam cakupannya dapat dilihat dari sudut pandang ergonomi mikro dan ergonomi makro. Ergonomi mikro menitik beratkan pada perancangan fasilitas fisik dan lingkungan fisik yang ergonomis. Ergonomi makro menitik beratkan pada aspek sosio-teknikal dalam menjembatani pengadaan fasilitas baru, agar dalam pelaksanaannya dapat berjalan dengan baik, merata, dan menyeluruh untuk seluruh lapisan masyarakat (Arturo, 2018) (Hal, 2002).

Antropometri, ialah sebuah ilmu yang mempelajari tata cara pengukuran dimensi tubuh manusia. Hasil dari pengukuran adalah data antropometri, yang akan dipergunakan dalam perancangan peralatan atau ruang untuk dipergunakan oleh manusia (Nurmianto, 2003) (Sutalaksana, 1979).

Standar kenyamanan lingkungan fisik kerja, antara lain berupa pencahayaan, ventilasi dan sirkulasi udara, yang nantinya akan mempengaruhi kinerja pekerja dalam melaksanakan

pekerjaannya. Standar kenyamanan dan kelayakan diambil dari standar yang ditetapkan dalam buku *Handbook of Ergonomic* (Nurmianto, 2003) (Sutalaksana, 1979) (Silalahi dan Bennet, 1985).

Standar perancangan tata letak dan fasilitas fisik sebagai dasar dalam membuat tata letak yang memberikan keleluasaan, kenyamanan dan keamanan pekerja dalam melaksanakan pekerjaannya (Ulrich dan Epinger, 2000) (Nurmianto, 2003) (Weimer, 1993).

3. Pembahasan

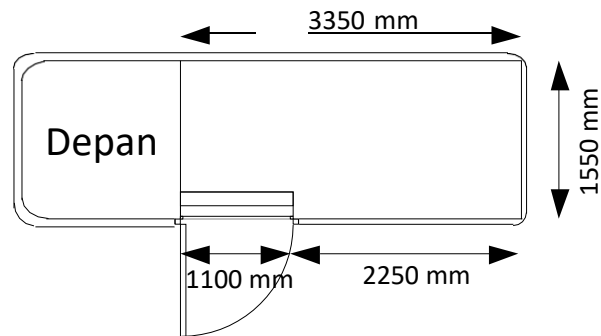
3.1 Aspek Ergonomi Mikro

Pemilihan mobil yang akan direkayasa ialah mobil mobil tipe mikrobus Isuzu ELF NHR 55. Spesifikasinya sebagai berikut:



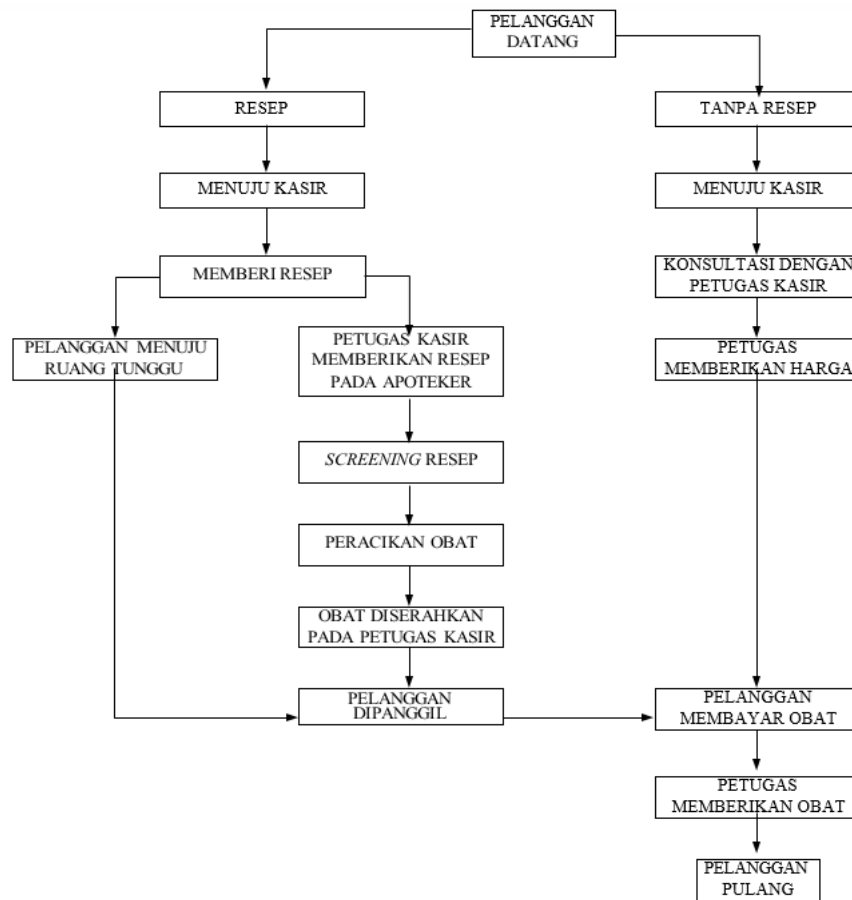
Gambar 1. Foto Mobil ELF NHR 55

SPESIFIKASI	Keterangan
DIMENSI KESELURUHAN	
Panjang keseluruhan (mm)	4590
Lebar keseluruhan (mm)	1695
Tinggi keseluruhan (mm)	2127
Tinggi dari tanah (mm)	210
Jarak Poros Roda (mm)	2,490
Jarak Pijak Roda Depan (mm)	1,425
Jarak Pijak Roda Belakang (mm)	1,405
DIMENSI INTERIOR	
Panjang (mm)	3350
Lebar (mm)	1550
Tinggi dari tanah (mm)	667
BERAT	
Front Axle Capacity (kg)	1,600
Rear Axle Capacity (kg)	3,500
Curb Weight (berat kosong) (kg)	1,470
Gross Vehicle Weight (berat total) (kg)	5,100



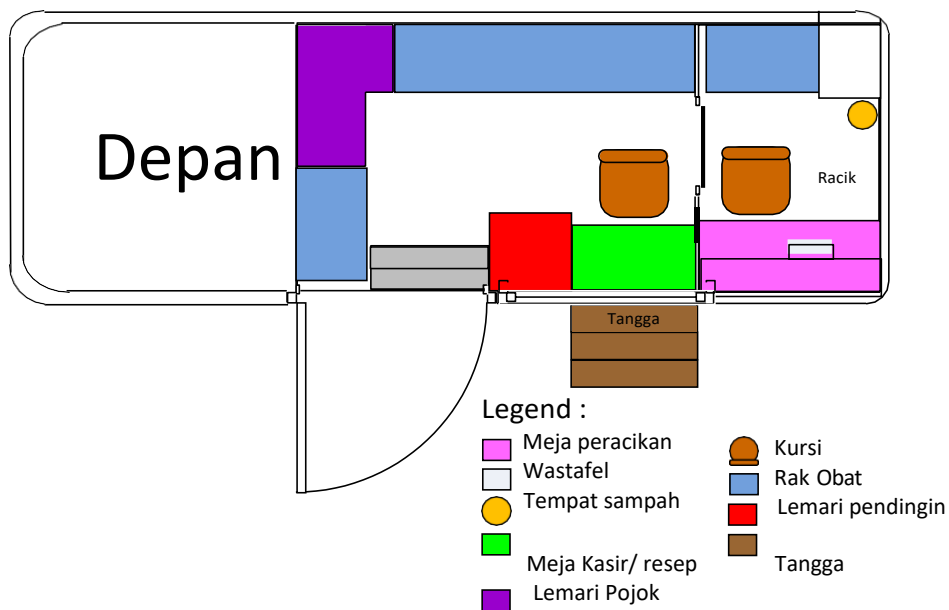
Gambar 2. Spesifikasi Mobil

Sistem informasi manajemen untuk pengelolaan obat diberikan di bawah ini :



Gambar 3. Sistem Informasi Manajemen Pengelolaan Obat


Rancangan tata letak dalam ELF MHR 55, sebagai berikut :



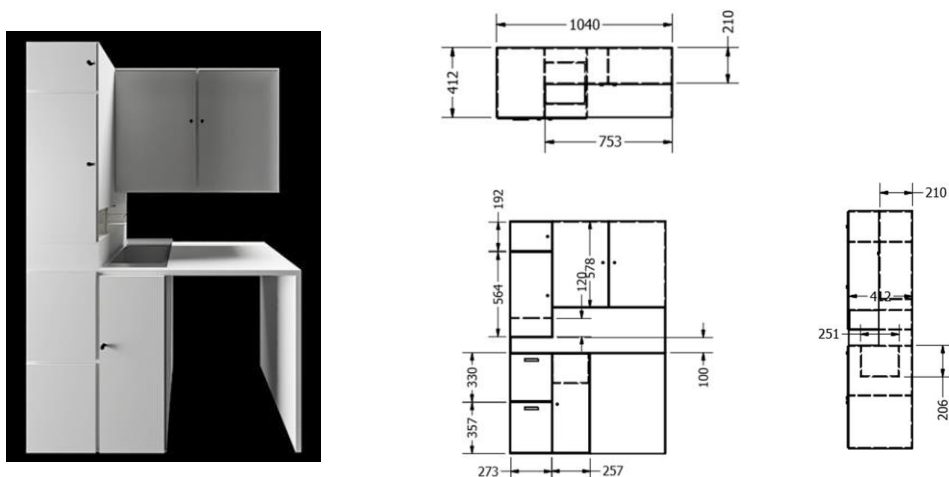
Keterangan: Genset dan APAR disimpan dalam lemari.

Gambar 4. Perancangan Tata Letak di Dalam Mobil

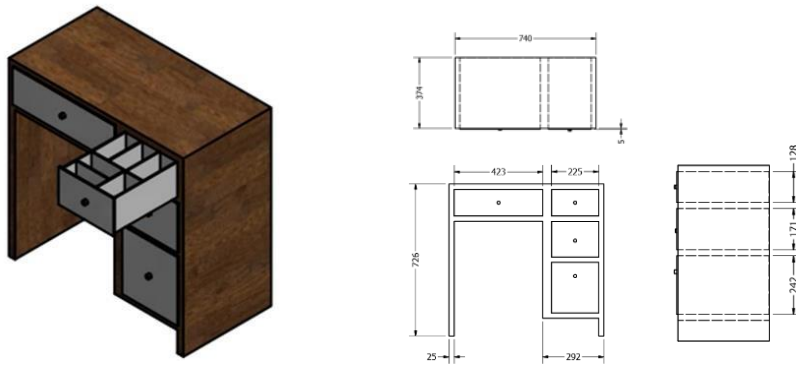
Tabel 1. Fasilitas yang Disediakan Dalam Apotek Berjalan

Gambar	Nama fasilitas dan spesifikasi	Keterangan
	Lemari Es Jumlah: 1 buah. Daya: 70 W(220V, 50Hz) Dimensi: 470 x 450 x 670 mm	Tempat obat-obatan yang memerlukan suhu rendah dalam penyimpanannya. Penempatan: di dalam kabin
	<i>Genset</i> Daya: 850-1000 watt Jumlah: 1 buah. Dimensi: 385 x 320 x 330 mm	Sebagai sumber daya listrik. Penempatan: di dalam kabin, dipergunakan hanya bila <i>supply</i> listrik berkurang
	Kursi Chitose	Dipilih kursi yang dapat dilipat, sehingga tidak memakan tempat pada saat tidak dipergunakan. Penempatan: di dalam kabin
	APAR Jenis: Serbuk Kimia (<i>Dry Chemical Powder</i>) Kapasitas: 5 Kg	Untuk pencegahan kebakaran. Penempatan: di dalam kabin

Perancangan fasilitas fisik didasarkan pada dimensi obat-obatan, antropometri (mudah dalam penjangkauan obat-obatan), dan keterbatasan area dalam kabin mobil. Untuk fasilitas peracikan, dirancang meja sekaligus lemari untuk menyimpan peralatan yang digunakan untuk meracik obat.

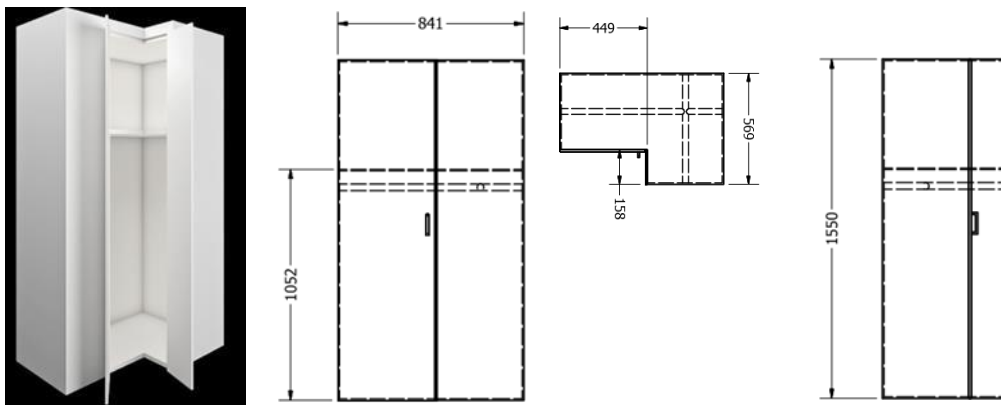


Gambar 5. Gambar dan Spesifikasi Rak/Meja Peracikan

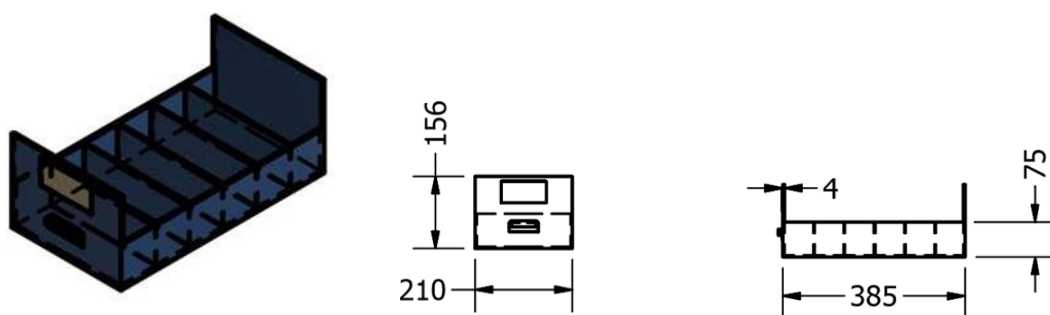


Gambar 6. Gambar Dan Spesifikasi Meja Kasir

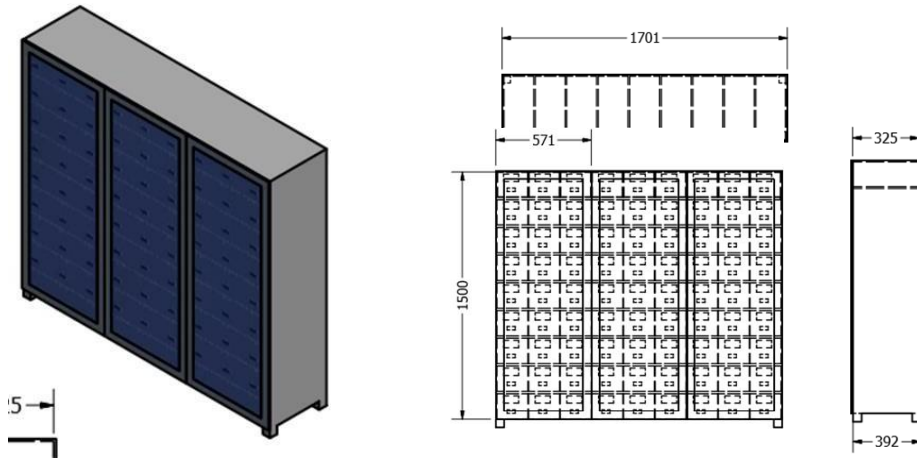
Untuk fasilitas lemari penyimpanan obat, dirancang sebagai berikut :



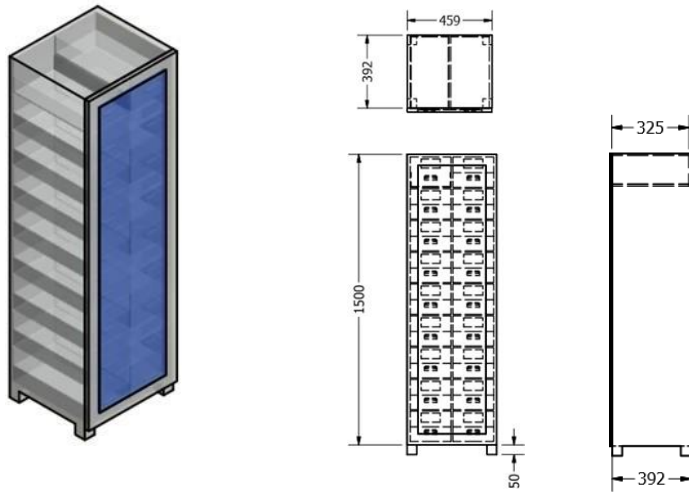
Gambar 7. Gambar dan Spesifikasi Lemari Penyimpanan Obat Pojok



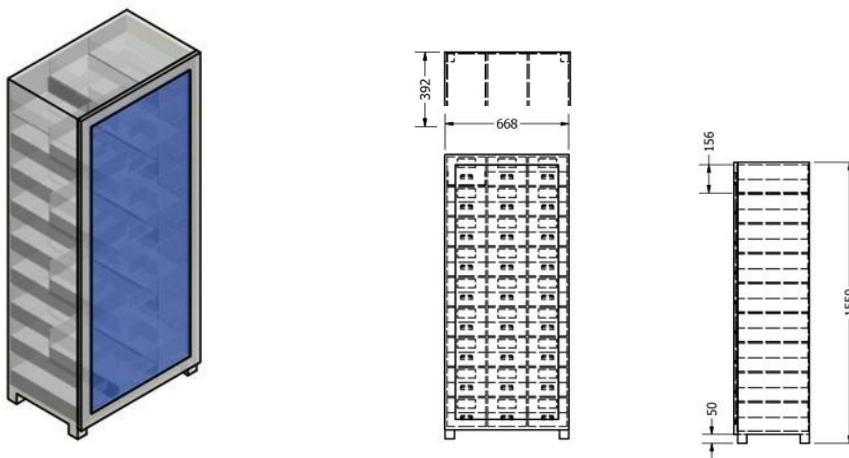
Gambar 8. Gambar dan Spesifikasi Container Penyimpanan Obat yang Akan Disimpan Dalam Rak



Gambar 9. Gambar dan Spesifikasi Rak Penyimpanan Obat

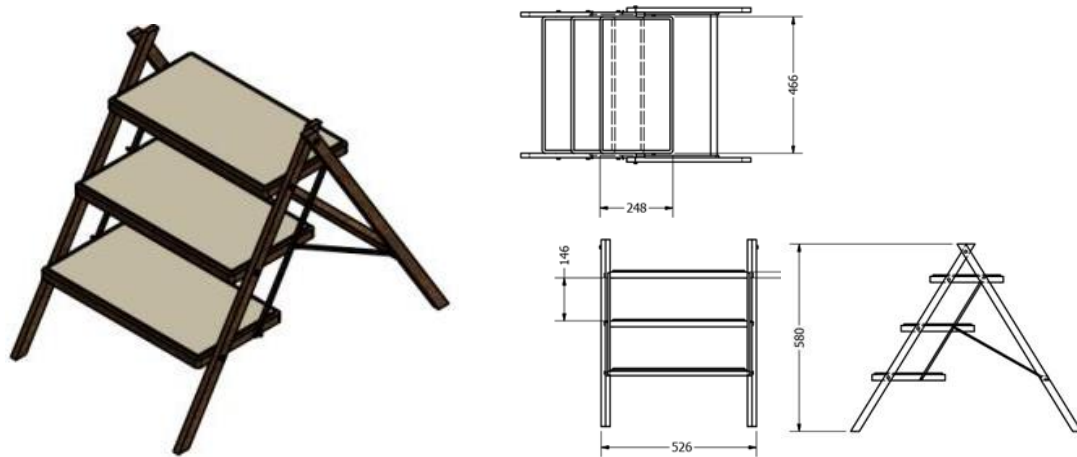


Gambar 10. Gambar dan Spesifikasi Rak Kecil 1



Gambar 11. Gambar dan Spesifikasi Rak Kecil 2

PERANCANGAN MOBIL PENJUAL (Wawan Y., dkk)



Gambar 12. Gambar dan Spesifikasi Tangga



Gambar 13. Gambar 3D Apotek berjalan



Gambar 14. Gambar 3D Tampak Dalam Apotek Berjalan

Dalam aspek penerangan, penetapan titik lampu didasarkan pada aspek intensitas penerangan yang cukup pada setiap area. Titik lampu diberikan pada 2 tempat, yaitu:

1. Di dalam tiap slot lemari. Tujuannya ialah agar obat-obatan dapat terlihat dengan jelas di dalam lemari.
2. Di area tengah kabin, yang menjadi penerangan area kabin.
3. Penerangan khusus di atas meja racik.

Sumber energi listrik didapatkan dari panel surya yang dipasang di atas atap dan sebagai cadangan energi disediakan *genset*.

Untuk ventilasi dan sirkulasi udara, disediakan lubang khusus ventilasi di atas atap. Lubang loket penyerahan obat juga selalu terbuka pada saat operasional, yang juga sebagai ventilator udara.

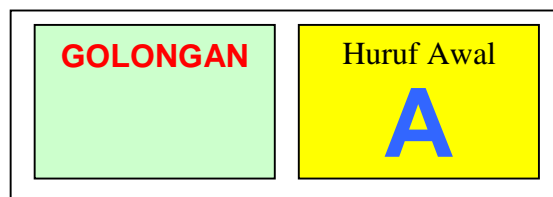
3.2 Aspek Manajemen Informasi Obat-obatan

Untuk Sistem Informasi Manajemen dirancang sistem sebagai berikut :

1. Obat-obat disimpan dalam rak yang diberikan kode pada label yang ditempelkan dalam setiap rak dan *container*.
2. Obat-obatan dikelompokkan dalam abjad. Terkecuali obat-obatan yang perlu disimpan dalam lemari pendingin dan obat-obatan khusus (psikotropia, dst).
3. Kartu *stock*, untuk mendapatkan informasi ketersediaan obat dalam apotek berjalan. Selain diberikan dalam program komputer juga dalam manual.

KARTU STOCK OBAT				
Golongan Obat	Jenis Obat	Nama Obat	Packing	Bentuk Obat
			<input type="radio"/> Botol <input type="radio"/> Strip <input type="radio"/> Dus/plastik	<input type="radio"/> Cairan <input type="radio"/> Bubuk <input type="radio"/> Tablet <input type="radio"/> Kaplet <input type="radio"/> Kapsul
Tanggal	Jumlah Barang Masuk	Jumlah Barang Keluar	Sisa Obat	Keterangan

Gambar 15. Contoh Kartu Stock



Gambar 16. Contoh Label yang ditempel dalam lemari obat

Untuk memudahkan pencarian obat, dirancang label obat yang ditempatkan pada setiap lemari obat. Label obat dirancang sederhana dan mudah untuk dibaca. Untuk golongan diberikan warna huruf merah berdasar hijau. Sedangkan huruf awal dari obat yang diurut dalam abjad diberikan warna biru berdasar kuning. Konfigurasi kedua warna ini didasarkan pada efektivitas penglihatan berdasarkan kekontrasan *image-background*.

3.3 Aspek Ergonomi Makro

Secara ergonomi makro, keberadaan fasilitas apotek berjalan ini mempunyai berbagai keuntungan, antara lain:

- a. Masyarakat di pedesaan tidak perlu jauh-jauh ke kota untuk mendapatkan obat-obatan yang dibutuhkan, dimana obat-obatan tersebut tidak dimiliki oleh puskesmas di daerahnya.
- b. Masyarakat perkotaan yang berkunjung ke pedesaan, misalnya untuk kunjungan kerja atau rekreasi, bilamana sakit atau memerlukan obat-obatan, dapat memperolehnya di pedesaan. Mereka tidak perlu balik lagi ke kota untuk mendapatkan obat-obatan.
- c. Dapat membantu instansi penanggulangan musibah bencana alam atau tempat pengungsian dalam penyediaan obat-obatan bagi masyarakat yang terkena musibah.
- d. Pemerataan atau jangkauan yang lebih luas kepada masyarakat untuk memperoleh jaminan kesehatan, dalam hal ini ketersediaan obat-obatan, merupakan salah satu pengamalan sila ke-5 Pancasila, yaitu Keadilan sosial bagi seluruh rakyat Indonesia.

4. Kesimpulan

Dengan belum meratanya toko obat sampai ke pelosok daerah, membuat moda apotek berjalan ini sangatlah diperlukan. Orang di daerah tidak perlu lagi untuk jauh pergi ke kota besar untuk mendapatkan obat yang diperlukan.

Perancangan kabin apotek berjalan dibuat dengan tujuan agar obat-obatan yang dibawa dapat tersimpan dengan baik dan aman. Selain itu, pekerja yang bekerja di dalam kabin apotek berjalan dapat cukup leluasa dalam mengelola obat-obatan dan meracik obat yang diperlukan. Selain itu disediakan tempat/loket untuk menerima pembeli/resep dan penyerahan obat kepada pembeli.

Sumber energi listrik yang digunakan untuk lemari pendingin obat dan penerangan didapatkan dari panel surya yang dipasang pada atap dan sebagai *emergency* digunakan *genset*.

Ventilasi dan sirkulasi tersedia dalam ruangan kabin apotek berjalan agar udara dalam kabin bisa selalu segar dan tidak panas.

Sistem pencatatan obat-obatan agar mudah ditemukan melalui label dengan huruf dan warna yang kontras. Sedangkan pencatatan stock obat dilakukan melalui sistem komputer dan manual (kartu *stock*).

Dengan dirancangnya apotek berjalan ini dapat memudahkan kebutuhan penduduk di daerah dan di pedesaan yang belum mendapatkan *stock* obat yang cukup dan beragam dibandingkan di kota besar menjadi terpenuhi. Penduduk di daerah dapat lebih cepat dan mudah mendapatkan obat yang dibutuhkan. Dengan kata lain, kesembuhan orang sakit juga lebih terjamin dan lebih luas sampai ke pelosok pedesaan. Inilah bentuk atau iklim makro ergonomi yang baik tercipta melalui tersedianya apotek berjalan.

Jadi, dalam perkembangan ergonomi, dulu tidak ada istilah ergonomi mikro dan ergonomi makro. Baru pada tahun 1984, seorang ilmuwan dibidang ergonomi yang bernama Prof. Hall Hendrick mencetuskan aspek ergonomi makro. Hal yang melatarbelakangi munculnya ergonomi makro ialah karena perkembangan teknologi dan peradaban manusia yang sudah demikian kompleks.

Salah satu aspek dari ergonomi makro ialah, sejalan dengan perkembangan teknologi di dunia ini menjadikan pencemaran dan polusi lingkungan menjadi semakin parah. Sejalan dengan itu, penyakit juga semakin banyak jenis dan macamnya. Keberadaan industri-industri tidak diijinkan di perkotaan, sehingga mereka berdiri di pedesaan dan daerah yang jauh dari perkotaan. Industri tidak dapat

terpelas dengan limbah. Limbah dan pencemaran lingkungan menjadikan orang di pedesaan menjadi rentan terhadap penyakit. Disisi lain, fasilitas kesehatan di pedesaan belum lengkap keberadaannya dibandingkan dengan diperkotaan. Sehingga keberadaan fasilitas yang dirancang ini bisa menjembatani kebutuhan masyarakat pedesaan atau terpencil untuk mendapatkan pasokan obat-obatan.

Daftar Pustaka

Arturo Realyvásquez (2018), *Macroergonomics for Manufacturing Systems An Evaluation Approach*, Springer International Publishing, Switzerland.

Hal W. Hendrick (2002), *Macroergonomics Theory, Methods and Applications*, Lawrence Erlbaum Associates Publishers, New Jersey, London.

Nurmianto, Eko (2003), *Ergonomi : Konsep Dasar dan Aplikasinya, Edisi Pertama*, Guna Widya, Surabaya.

Silalahi, B. Rumondang, N.B Bennet (1985), *Manajemen Kesehatan dan Keselamatan Kerja*, Seri Manajemen, Cetakan Pertama, Institut Pendidikan dan Pembinaan Manajemen (IPPM), Jakarta.

Suma'mur P.K. (1987), *Kesehatan dan Keselamatan Kerja dan Pencegahan Kecelakaan*, Cetakan ke-3, CV. Haji Masagung, Jakarta.

Sutalaksana, Iftikar Z., Ruhana Anggawisastra, John H. Tjakraatmadja (1979), *Teknik Tata Cara Kerja*, Departemen TI - ITB.

Ulrich K.T., Epinge S.D. (2000), *Product Design and Development*, 2nd edition, McGraw-Hill, Singapore.

Weimer Don, Ph. D. (1993), *Handbook of Ergonomic and Human Factors Tables*, Prentice Hall, Englewood Cliffs, New Jersey.