



Beranda > Arsip > Vol 5, No 1 (2021)

Vol 5, No 1 (2021)

Daftar Isi

Artikel

Pemantauan Fase Pertumbuhan Tanaman Padi Menggunakan Citra Radarsat-2 Quad Polarimetrik <i>Rian Nurtyawan, Gerry Maulannisa</i>	PDF 1-14
Analisis Sistem Pengelolaan Limbah B3 Di Industri Tekstil Kabupaten Bandung <i>Eka Wardhani, Dea Salsabila</i>	PDF 15-26
A Study on the Self-Sustaining Solar Module by Utilizing Solar Cell from Non-Degradable Waste <i>Farah Aina Mohd Jamal, Juliza Jamaludin, Syarfa Najihah Raisin, Bushra Naeem</i>	PDF 27-38
Perancangan Integrated Transfer Switch (ISTS) bagi Pengguna Panel Surya <i>Dimitri Jeremy, Vincent Utama, Patrick Felipe Army, Erwani Merry Sartika</i>	PDF 39-48
Pemanfaatan Teknik Pemodelan Digital untuk Meningkatkan Kualitas Bentuk dan Ergonomi pada shoe last Sepatu <i>Mohamad Arif Waskito</i>	PDF 49-62
Perhitungan Nilai Maksimum Thrust, Torque, dan Efficiency Propeller Tipe B-4 Series pada Kapal Tugboat dengan Modifikasi Diameter, Rake, dan Pitch menggunakan Metode Komputasi <i>Kelly Cristin Prananda Lumbanraja, Dedy Chrismianto, Samuel Samuel</i>	PDF 63-78
Non-Edible Moringa Oleifera Seeds for Environmentally Friendly Biodiesel – A Review <i>Miranti Nur Arafah, Raden Sukmawati, Hasna Mutiara Safitri, Herawati Budiastuti</i>	PDF 79-90
The Potential For Implementing Zero Waste Practices Based on the Composition of Domestic Waste in The Hospital (Case study: Bandung Adventist Hospital) <i>Nico Halomoan</i>	PDF 91-100

Alamat redaksi dan tata usaha:

Lembaga Penelitian dan Pengabdian Masyarakat Institut Teknologi Nasional
Fakultas, gedung 14 Lantai 3
Jl. PHH. Mustapa 23 Bandung 40124
Tlp. 022-7272215 Pes. 159, Fax. 022-7202892,
e-mail: hrekayasa@itenas.ac.id

Terindeks:



[OPEN JOURNAL SYSTEMS](#)

[PENGGUNA](#)

Nama
Pengguna
Kata Sandi
 Ingat Saya



[PENYERAHAN ONLINE](#)

[TIM EDITORIAL](#)

[MITRA BESTARI](#)

[FOKUS DAN RUANG LINGKUP](#)

[PANDUAN PENULIS](#)

[PROSES PUBLIKASI](#)

[PROSES REVIEW](#)

[LEMBAR REVIEW](#)

[ETIKA PUBLIKASI](#)

[PERNYATAAN AKSES TERBUKA](#)

[BIAYA PUBLIKASI](#)

[KEBIJAKAN PLAGIASI](#)

[KEBIJAKAN ARSIP](#)

[HAK CIPTA DAN LISENSI](#)

[SERTIFIKAT AKREDITASI](#)





STATISTIK PENGUNJUNG

Visitors

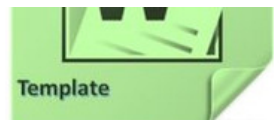
 21,071	 41
 1,430	 29
 189	 26
 107	 19
 61	 18



25175

[Lihat Statistik](#)

Jurnal ini terlisensi oleh [Creative Commons Attribution-ShareAlike 4.0 International License](#).



DIDUKUNG OLEH

SCREENED BY



BAHASA

Pilih bahasa

Bahasa Indonesia ▾

Serahkan

KATA KUNCI

Aktivitas Biodiesel Minyak Biji Kelor COVID-19
Fly ash, Bottom ash, pH, TDS, DHL.
Karakteristik Biodiesel Katalis Heterogen
Lithium, Sumber Air Panas, Brine, Clay,
Bittern Model matematika pengeringan
lapis tipis Parameter Operasi Pengeringan
Perjalanan Regresi linear berganda
Solanum tuberosum L. adsorbent
honeycomb sandwich, komposit serat
bambu, gelombang sinus, kekuatan lentur,
kekakuan minimasi naphthalene nilai oktan
pompa sentrifugal, pengujian lapangan, uji
kinerja pompa, ISO 9906 sistem closedloop
zero-waste

ISI JURNAL

Cari

##plugins.block.navigation.searchS

Semua ▾

Cari

Telusuri

- » Berdasarkan Terbitan
- » Berdasarkan Penulis
- » Berdasarkan Judul
- » Jurnal Lain

NOTIFIKASI

- » Lihat
- » Langganan

UKURAN HURUF

Perancangan *Integrated Transfer Switch* (ISTS) bagi Pengguna Panel Surya

Dimitri Jeremy¹, Vincent Utama¹, Patrick Fellepe Army¹, Erwani Merry Sartika^{1*}

¹Universitas Kristen Maranatha, Bandung, Indonesia

Email: 1822002@eng.maranatha.edu¹, 1722031@eng.maranatha.edu¹,
patrickdarmawan0@gmail.com¹, erwanimerry@gmail.com^{1*}

Received 26 Oktober 2020 / Revised 27 November 2020 / Accepted 28 Desember 2020

ABSTRAK

Potensi akan energi surya yang besar di Indonesia mendorong masyarakat untuk memanfaatkan energi tersebut. Umumnya energi listrik tersebut akan disimpan pada baterai dan semakin besar persentase dari Depth of Discharge (DOD) akan mempersingkat umur baterai. Sistem Automatic Transfer Switch (ATS) melakukan pemilihan secara otomatis, namun bekerja tanpa memperhatikan kondisi sistem panel surya sehingga mempersingkat umur baterai. Pada penelitian ini dilakukan integrasi antara ATS dengan sistem panel surya yang disebut Integrated Transfer Switch (ISTS). Sistem ISTS ini dirancang untuk melakukan pembacaan data dengan sistem modular, koneksi antar modul dilakukan secara nirkabel dengan memanfaatkan sistem IoT. Perpindahan sumber menggunakan solid-state, proteksi berupa Fuse, dan layar TFT untuk menampilkan informasi telah dirancang pada ISTS. Namun ISTS memiliki keterbatasan penggunaannya karena diperlukan adanya sumber listrik cadangan. Tata letak komponen dirancang menghemat ruang dengan mempertimbangkan keamanan dan peletakan kabel-kabel diisolasi plastik Nylon 6 untuk mengurangi risiko terjadinya percikan listrik.

Kata kunci: Panel surya, Depth of Discharge, ATS, umur baterai, ISTS

ABSTRACT

The great potential for solar energy in Indonesia encourages people to utilize this energy. Generally, this electrical energy will be stored in the battery, and the greater the percentage of Depth of Discharge (DOD) will shorten the life of the battery. The Automatic Transfer Switch (ATS) system makes the selection automatically but works regardless of the condition of the solar panel system, thus shortening the battery life. In this study, an integration between ATS and a solar panel system called the Integrated Transfer Switch (ISTS) was carried out. The ISTS system is designed to read data with a modular system, the connection between modules is done wirelessly by utilizing the IoT system. Source switching using solid-state, protection in the form of Fuse, and a TFT screen to display information has been designed on the ISTS. However, ISTS has limited use because it requires a backup power source. The layout of the components is designed to save space with safety in mind and laying the nylon 6 plastic insulated cables to reduce the risk of an electric spark.

Keywords: Solar panel, Depth of Discharge, ATS, battery life, ISTS

1. PENDAHULUAN

Beberapa wilayah di Indonesia memiliki letak dekat dengan khatulistiwa dengan rata-rata penghasilan energinya 4.5 sampai 5.1 kWh/m² [1]. Hal ini mengindikasikan bahwa Indonesia memiliki potensi surya yang besar, tetapi penggunaan panel surya di Indonesia masih sangat rendah (27,23 MW). Ketua Umum Asosiasi Industri Perlampuan Listrik Indonesia (Aperlindo) John Manoppo menyatakan bahwa Indonesia memiliki potensi energi surya sebesar 4,8 kWh/m². Potensi ini sepuluh kali dari potensi yang dimiliki Jerman dan sebagian besar negara di kawasan Eropa.

Sistem panel surya terdiri atas 4 sistem utama yaitu *solar panel*, *solar charge controller*, *battery*, dan *inverter* [2]. Dalam merancang sistem panel surya diperlukan desain keselamatan yang sesuai standar karena dengan desain yang salah, sistem ini dapat menjadi sumber api/*fire hazard* [3]. Dalam penggunaan baterai, penggunaan daya yang tidak memperhatikan aspek limitasi dapat menurunkan efisiensi secara signifikan [4].

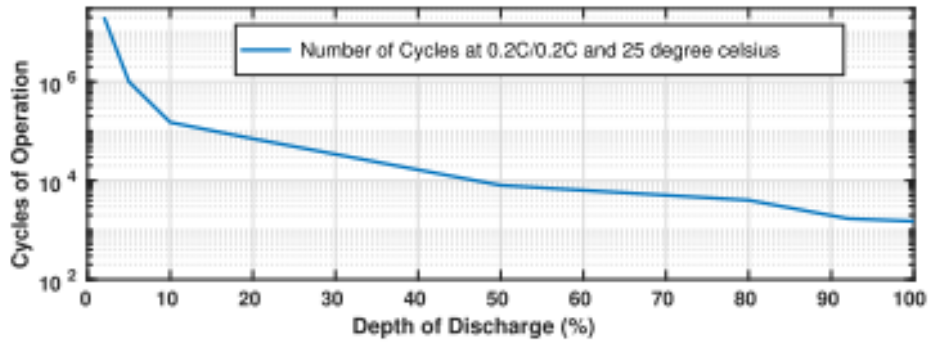
Baterai merupakan media penyimpanan energi listrik dengan bantuan reaksi kimia yang memiliki berbagai faktor *durability limiting* yang mempengaruhi umur dari baterai [5]. Oleh karena itu, baterai memiliki 4 faktor utama yang mempengaruhi umur baterai yaitu *cyclic life*, *depth of discharge*, *temperature*, *recharge rate*. *Depth of Discharge* (DoD) adalah persentase banyaknya energi yang keluar dari baterai yang terisi penuh [6]. Semakin besar persentase DoD maka umur baterai akan semakin singkat [4].

Energi listrik DC pada baterai akan dikonversi oleh *inverter* menjadi listrik AC untuk digunakan pada peralatan listrik rumah. Pada umumnya *inverter* tidak memperhatikan kondisi baterai, sehingga baterai dipaksa untuk menyediakan energi listrik tanpa memperhatikan limitasi dari baterai tersebut. Kebutuhan akan listrik yang berkesinambungan pada sistem panel surya memerlukan suatu alat yang memindahkan listrik dari sistem panel surya ke *utility grid* ketika daya baterai habis. Pada umumnya digunakan *Automatic Transfer Switch* (ATS) yang bekerja secara otomatis ketika mendeteksi hilangnya listrik pada input primer dan memulai pasokan sekunder [7].

Dari permasalahan tersebut didapatkan masalah berupa sistem ATS dan *inverter* yang bekerja secara individual tanpa memperhatikan kondisi dari sistem panel surya, sehingga dapat mempersingkat umur baterai secara signifikan. Dari permasalahan tersebut maka dilakukan integrasi antara ATS dengan sistem panel surya yang memperhatikan persentase banyaknya energi yang keluar dari baterai yang terisi penuh (*Depth of Discharge/DOD*). Integrasi antara sistem panel surya dilakukan dengan cara melakukan pencatatan data, kalkulasi, dan kontrol. Sistem ini (*Integrated Transfer Switch/ISTS*) dirancang agar dapat memastikan performa dan efisiensi baterai selalu dalam kondisi terbaik serta mengurangi resiko baterai rusak akibat *overdischarging*. Selain itu sistem ini juga dirancang untuk *monitoring* dan mengumpulkan data secara nirkabel dengan memanfaatkan sistem IoT.

2. METODOLOGI

Metodologi yang digunakan dalam penelitian ini berupa perancangan kerja ISTS, dilanjutkan dengan membuat desain produk ISTS dengan pembahasan manfaat dari penelitian ini. Perancangan konsep ISTS diusulkan karena umur baterai yang cukup pendek bila tidak adanya pembatasan. Salah satu indeks yang menentukan umur baterai adalah siklus operasi baterai. Nilai siklus ini dengan probabilitas tinggi akan mengarah ke akhir masa pakai (*End of Life*) baterai. Pada Gambar 1 dapat dilihat bahwa saat DoD dari baterai semakin besar, jumlah cycle dari baterai yang dapat dipakai semakin kecil. Batas akhir dari penggunaan baterai (*End of Life*) ditentukan ketika kapasitas baterai saat ini mencapai 80% kapasitas awal [8].

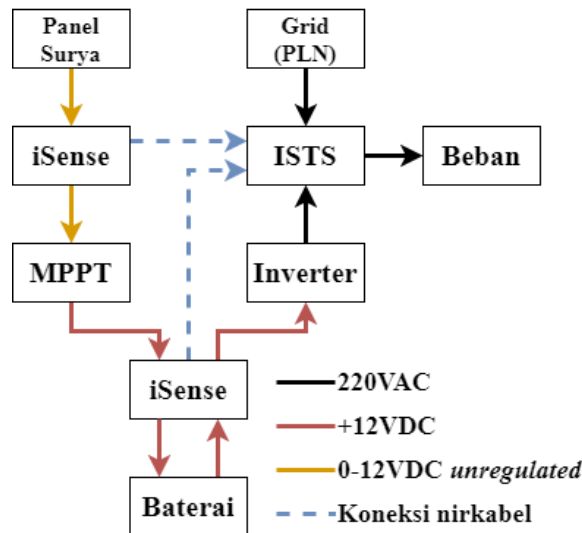


Gambar 1. Siklus operasi baterai terhadap DoD [8]

Dapat dibuktikan bahwa umur baterai yang pendek tersebut diakibatkan oleh DoD yang terlalu besar [4]. Baterai yang terus dipaksa untuk mengeluarkan daya tanpa memperhatikan kondisi baterai tersebut akan mengurangi umurnya secara signifikan. Baterai memiliki banyak kondisi yang perlu diperhitungkan dalam menjaga umur baterai tetap optimal.

Dalam melakukan pengontrolan, sistem ini dapat menggunakan *Automatic Transfer Switch (ATS)*. ATS ini melakukan pemilihan terhadap sumber listrik dengan memperhatikan sumber listrik yang tersedia. Sistem ATS tersebut sudah pernah direalisasikan dalam jurnal “*Design of an Automatic Transfer Switch for Households Solar PV System*” [9]. Pada sistem tersebut perpindahan ke sumber cadangan terjadi apabila sumber utama padam dengan mendeteksi 2 sumber masukan. Perpindahan tersebut diproses dengan menggunakan *microcontroller*. Melihat adanya potensi dari sistem yang sudah ada untuk dilakukan pengembangan, maka didapatkan konsep *Integrated Smart Transfer Switch* berupa penambahan modul *iSense* untuk membaca kondisi baterai dan panel surya yang kemudian diproses dalam penentuan sumber oleh *microcontroller*. Dalam rancangan ini *Automatic Transfer Switch* yang terintegrasi dengan modul *iSense* diberi nama *Integrated Smart Transfer Switch (ISTS)*. Hasil dari perancangan implementasi sistem ISTS secara global ini disajikan dalam bentuk diagram blok yang dapat dilihat pada Gambar 2.

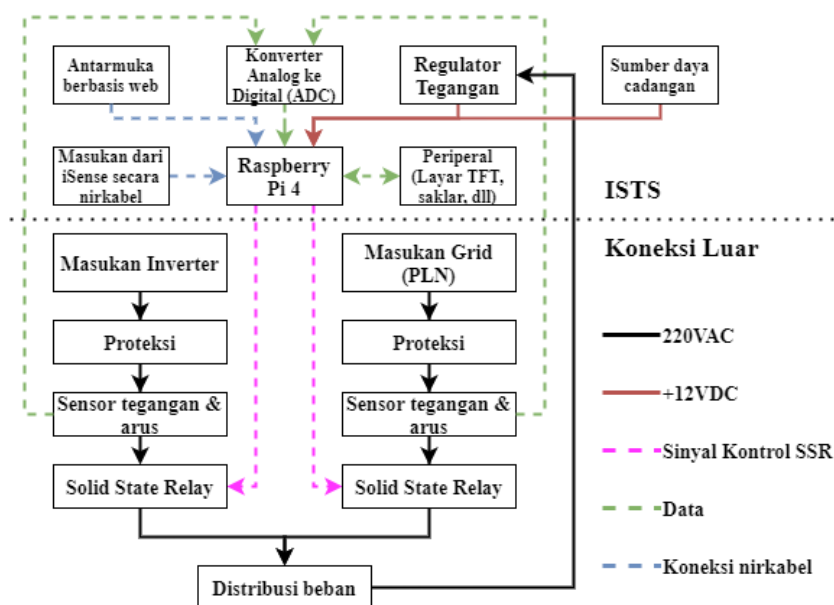
Diagram blok menunjukkan sistem panel surya yang mengimplementasikan konsep sistem ISTS. Dalam penggunaannya di sistem panel surya, ISTS menggantikan ATS yang berfungsi untuk melakukan transfer sumber listrik. Koneksi panel surya dan baterai diinterupsi oleh *iSense* guna mengukur data tegangan, arus, dan suhu. Data hasil pengukuran *iSense* dikirimkan secara nirkabel menuju ISTS, pengiriman data ini ditandai dengan garis biru putus-putus. Garis kuning menunjukkan energi surya yang dikonversikan menjadi energi listrik dalam bentuk tegangan DC sebesar 0-12V. Energi listrik ini diregulasi oleh *Maximum Power Point Tracking (MPPT)* untuk kemudian disimpan di baterai (garis merah). Energi yang tersimpan di baterai (energi listrik DC) dikonversi oleh inverter untuk menghasilkan tegangan AC untuk disalurkan ke beban, ditandai garis hitam. Daya dari inverter dan grid dipilih oleh ISTS untuk disalurkan ke beban. Garis hijau putus-putus menunjukkan pengukuran tegangan dan arus dari masukan grid dan inverter.



Gambar 2. Diagram blok sistem ISTS global

ISTS bekerja dengan pengumpulan data berupa tegangan dan arus dari panel surya dan baterai. Data tersebut dibaca oleh modul *iSense* yang berkomunikasi dengan ISTS. ISTS kemudian melakukan pengolahan data untuk memperoleh hasil pemilihan sumber yang tepat berdasarkan kondisi sistem panel surya.

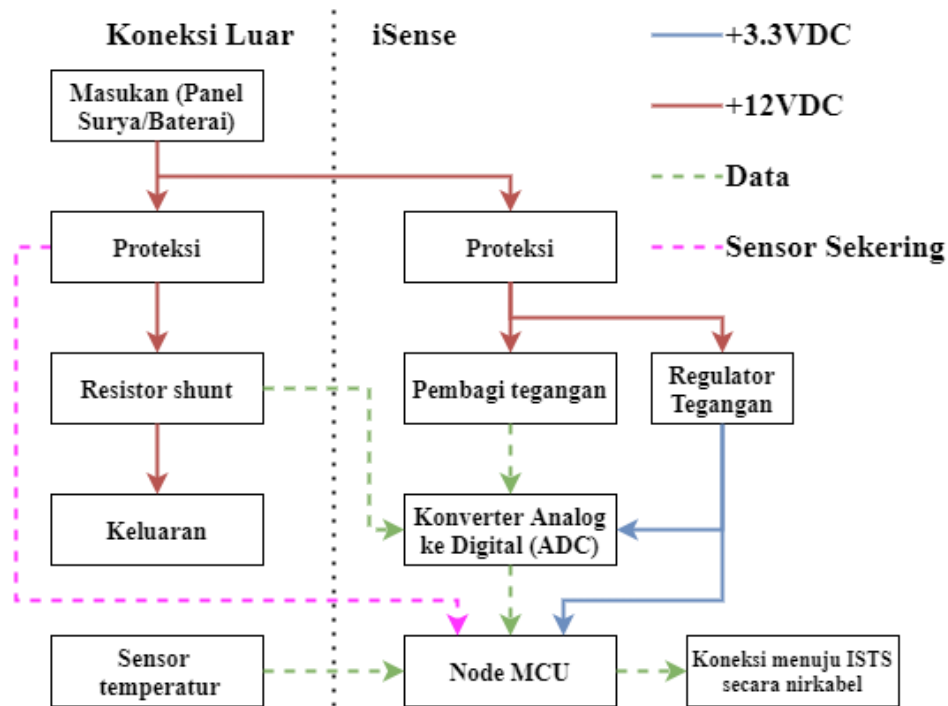
Integrated Smart Transfer Switch (ISTS) sebagai pusat pengontrolan dan pemilihan sumber listrik dirancang berdasarkan sistem *Automatic Transfer Switch* [9]. Sistem ATS tersebut disempurnakan dengan mengganti *microcontroller* dengan menggunakan *Single Board Computer* (SBC) sehingga dimungkinkan perhitungan dan prediksi yang lebih kompleks terhadap sistem. *Single Board Computer* merupakan perangkat komputer yang digunakan untuk melakukan kontrol, otomatisasi, dan pemrosesan sinyal yang dapat bekerja secara bersamaan dengan kemampuan yang jauh lebih baik dari *microcontroller* [10]. Relay yang digunakan pada sistem tersebut juga diganti dengan SSR sehingga transfer time jauh lebih cepat guna mengatasi beban sensitif seperti komputer. *Integrated Smart Transfer Switch* ini juga dilengkapi dengan proteksi berupa sekring sebagai standar IEC 60947-6-1 2.1. Diagram blok dari sistem ISTS ini dapat dilihat pada Gambar 3.



Gambar 3. Diagram blok sistem ISTS

Pada diagram blok ISTS terdapat *Raspberry Pi 4* yang melakukan pembacaan dan pemrosesan data sensor dari *iSense*, pengukuran sensor tegangan dan arus, pengontrolan SSR, dan antarmuka berbasis web. Data dari *iSense* dikirim secara nirkabel, ditunjukkan dengan garis biru putus-putus. Dengan masukan sensor-sensor, program melakukan kalkulasi untuk menentukan DOD baterai yang tepat untuk melakukan pemilihan masukan. Pemilihan masukan dilakukan oleh SSR dengan sinyal kontrol yang ditandai oleh garis pink. Catu daya untuk *Raspberry Pi* dan ADC (garis merah) disediakan regulator tegangan dari distribusi beban.

Konsep *iSense* ini mengusung pembacaan tegangan dengan *voltage divider*, pembacaan arus dengan *shunt resistor*, dan pembacaan suhu dengan *thermistor*. Pembacaan tersebut dapat digunakan untuk pembacaan pada panel surya maupun baterai. Hasil pembacaan itu kemudian diolah pada Node MCU. Node MCU merupakan mikrokontroler *open source* yang berfungsi untuk melakukan proses kontrol yang dilengkapi dengan koneksi nirkabel untuk melakukan pengiriman data [11]. *iSense* ini juga dilengkapi dengan proteksi berupa sekering sebagai standar dalam IEC 60947-6-1. Data berupa tegangan, arus, dan suhu dikirimkan secara nirkabel dengan menggunakan MQTT, sehingga sistem ini mengusung pengembangan terhadap perangkat IoT. IoT merupakan konsep konektivitas yang memungkinkan terjadinya pertukaran informasi antara 1 modul dengan modul lainnya. Penggunaan IoT pada ISTS ini akan mempermudah penambahan modul *iSense* karena pemasangannya tidak memerlukan *wiring*. Diagram blok *iSense* ini dapat dilihat pada Gambar 4.



Gambar 4. Diagram blok *iSense*

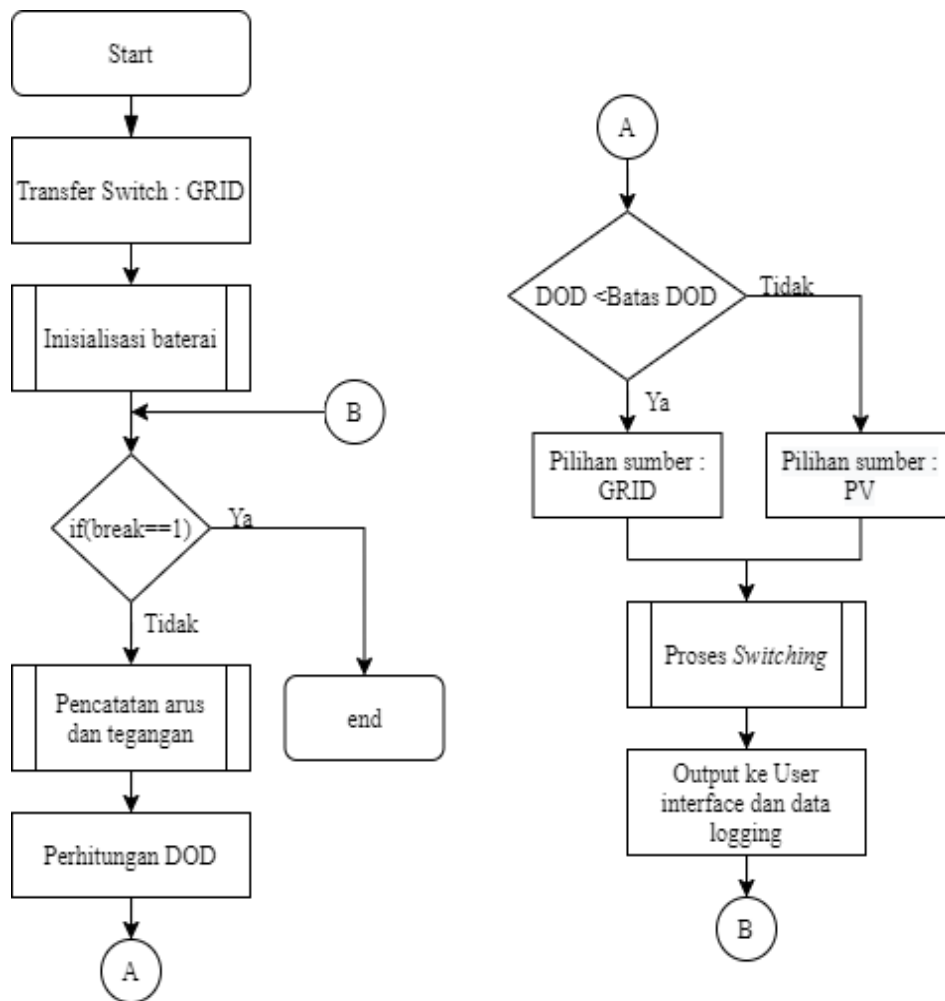
Proses pengontrolan tersebut dilakukan dengan bantuan *Single Board Computer* (SBC) yang terdapat pada ISTS dan diprogram dengan bahasa pemrograman Python, program tersebut akan mengatur pemilihan sumber masukan yang dipengaruhi oleh masukan hasil bacaan *iSense*. *iSense* akan diprogram untuk mengirimkan data berupa tegangan dan arus dengan menggunakan MQTT, *flowchart* program dari *iSense* dapat dilihat pada Gambar 5. Ketika ISTS dijalankan maka program akan melakukan pemilihan sumber ke sumber utama. Proses selanjutnya sistem melakukan inisialisasi baterai untuk menentukan kapasitas baterai secara akurat dengan Persamaan (1).

$$SOC(t) = \frac{V_{OC}(t) - a_0}{a_1} \% \quad (1)$$

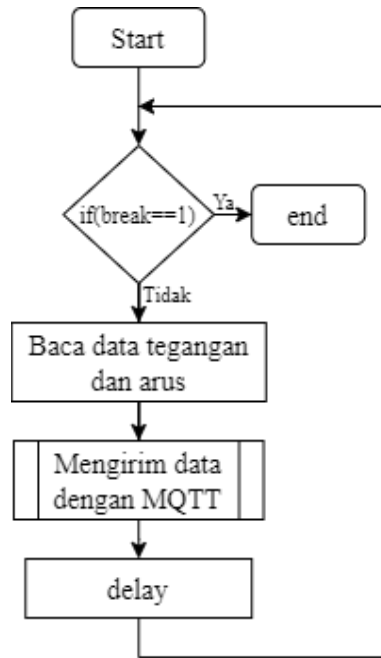
Nilai a_0 adalah tegangan ketika SOC = 0% yaitu 10,5V dan a_1 yaitu nilai selisih tegangan baterai saat SOC = 100% dan SOC = 0% yaitu 2,2. Nilai ini digunakan berdasarkan baterai *lead-acid*. Kapasitas dari baterai dihitung menggunakan rumus matematis guna menentukan DoD secara akurat. Inisialisasi awal dilakukan secara otomatis ketika malam hari. Setelah inisialisasi awal selesai, program kemudian melakukan *main loop* untuk melakukan proses utama. Pada *main loop*, program akan melakukan pembacaan data berupa tegangan dan arus untuk kemudian dilakukan perhitungan DoD dengan Persamaan (2).

$$DoD(t)\% = 100\% - SOC(t)\% \quad (2)$$

DoD tersebut akan menjadi acuan dalam melakukan perpindahan sumber. Apabila DOD lebih kecil dari batas DoD maka program akan memerintahkan *solid state relay* untuk melakukan perpindahan ke sumber daya utama agar tidak terus melakukan *discharge* dari baterai. Batas DoD dipilih 70% berdasarkan asumsi dari studi literatur. Asumsi tersebut masih perlu dilakukan percobaan dan kalkulasi untuk memastikan efisiensinya. Apabila DoD lebih besar dari batas DoD maka akan program akan memerintahkan *solid state relay* untuk melakukan pemilihan sumber ke sistem PV. Program kemudian mengeluarkan data-data ke *user interface* dan *database*. *Flowchart* dari program tersebut terdapat pada Gambar 6. Data yang dikumpulkan memungkinkan analisis sistem secara *data science* dan membuka kemungkinan untuk melakukan optimasi sistem menggunakan pembelajaran mesin (*machine learning*) dan kecerdasan buatan.



Gambar 5. Flowchart program ISTS



Gambar 6. Flowchart program *iSense*

3. HASIL DAN PEMBAHASAN

Perancangan ISTS mengintegrasikan *transfer switch* yang dikontrol oleh SBC (*Single Board Computer*) untuk memperhatikan limitasi. ISTS terdapat *Raspberry Pi* sebagai komputer yang akan melakukan kalkulasi dan menerima masukan dari sensor arus dan tegangan pada ISTS serta arus dan tegangan bacaan *iSense* secara nirkabel. Hal ini tentunya dapat mencegah kerusakan baterai akibat *over discharge*, karena ISTS dirancang dengan cara mengefisienkan baterai agar selalu dalam kondisi terbaik dengan menjaga kondisi operasi yang aman untuk baterai. Disamping itu penyederhanaan proses *monitoring & maintenance* pada sistem energi listrik dilakukan dengan memanfaatkan *internet of things* pada sensor yang digunakan.

Kalkulasi yang diperoleh akan menjadi acuan dari *Raspberry Pi* dalam melakukan perpindahan sumber. Perpindahan sumber dilakukan dengan bantuan *Solid State Relay*, sehingga waktu perpindahan dapat menjadi sangat cepat. Penggunaan komponen-komponen *solid-state* memberikan diharapkan dapat membuat kinerja *switching* jauh lebih baik dan handal dibandingkan kemampuan komponen konvensional. Pada rancangan ISTS ini juga telah dilengkapi oleh proteksi berupa Fuse dan layar TFT untuk menampilkan informasi dari sistem ISTS ini. Komponen yang modular pada ISTS memberikan rentan penggunaan (*lifespan*) produk yang jauh lebih lama dibandingkan sistem konvensional karena memungkinkan peremajaan (*upgrade*) komponen dan mempermudah proses perawatan alat.

Berdasarkan desain dari perancangan ISTS sebagai pusat pengontrolan dan pemilihan sumber listrik, tentunya ada keterbatasan penggunaannya, diantaranya adalah diperlukan adanya sumber listrik cadangan misalnya PLN atau generator listrik agar ISTS ini dapat digunakan. ISTS ini dapat digunakan untuk masyarakat yang menggunakan solar panel sebagai sumber listrik, namun masih memiliki sumber listrik cadangan. Disain ini diharapkan akan memperpanjang umur baterai secara signifikan yang umumnya menjadi masalah di masyarakat yang menggunakan solar panel sebagai sumber listrik. Sistem ISTS ini juga diharapkan dapat mengurangi biaya penggunaan dalam jangka waktu panjang serta memonitor penggunaan baterai, kondisi baterai, energi yang dihasilkan, dan prediksi waktu penggantian baterai sehingga *down time* dapat dihindari.

Untuk melengkapi perancangan ISTS ini maka disempurnakan dengan menambahkan perancangan produk lebih detail. Berdasarkan diagram blok yang dihasilkan, maka dibuatlah skematik PCB dan model 3D untuk merealisasikan produk secara virtual. Gambar 7 dan Gambar 8 adalah gambar desain 3D ISTS dan *iSense*. Langkah-langkah yang dilakukan dalam proses desain antara lain:

1. Perancangan skematik komponen dan PCB menggunakan perangkat lunak *Autodesk Eagle*.
2. Perancangan tata letak komponen dan desain produk menggunakan perangkat lunak *Autodesk Fusion 360*.



Gambar 7. Desain 3D ISTS (tampak depan)



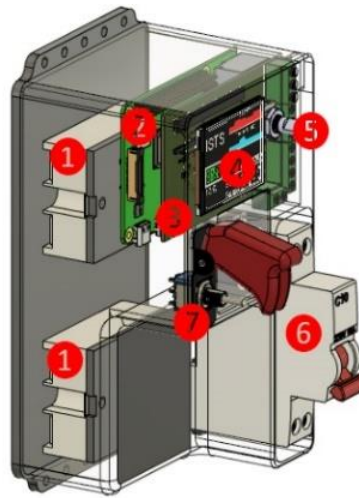
Gambar 8. Desain 3D *iSense* (tampak belakang)

3.1. Desain Produk ISTS

Tata letak komponen pada Gambar 9 bertujuan untuk menghemat ruang dengan mempertimbangkan keamanan dan peletakan kabel-kabel. Komponen-komponen berarus tinggi harus diisolasi dari komponen lain untuk mengurangi risiko terjadinya percikan listrik. Bahan dari rangka pelindung ISTS harus terbuat dari isolator yang baik seperti plastik Nylon 6. Produk ISTS memiliki tata letak komponen seperti pada Gambar 9 terdiri dari:

1. Dua buah *solid state relay*
2. *Raspberry Pi 4*, sebagai komputer pengendali
3. *Hub board*, menghubungkan komputer pengendali dengan komponen-komponen lainnya
4. TFT LCD 2", untuk menampilkan informasi pengoperasian ISTS
5. *Rotary encoder*, untuk navigasi menu

6. MCB 10A, sebagai sekering sistem apabila terjadi hubung pendek
7. *Emergency switch & cover*, untuk melakukan *manual override* sistem apabila terjadi malfungsi.

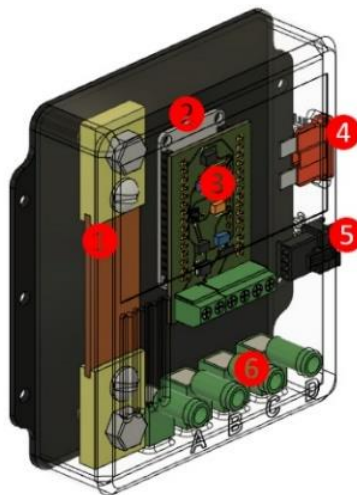


Gambar 9. Tata letak komponen ISTS

3.2. Desain Produk *iSense*

Di dalam modul *iSense* terdapat sebuah shunt 100A yang digunakan untuk memungkinkan pengukuran arus. Pada kondisi operasinya, shunt dapat menjadi panas sehingga rangka pelindung dari *iSense* harus mengakomodasi lubang ventilasi agar tercapai pendinginan yang baik dan suhu yang tidak melebihi batas operasi. Produk *iSense* memiliki tata letak komponen seperti pada Gambar 10.

1. Shunt 100A, melakukan pengukuran arus dan tegangan sumber
2. ESP8266 NodeMCU, menyimpan data yang diperoleh sensor dan berkomunikasi dengan Raspberry Pi
3. *Hub board* + modul ADS1115, menghubungkan modul ESP8266 dengan ADC, dan melakukan pengukuran sinyal analog
4. Sekering 40A, sebagai *failsafe* ketika arus yang lewat terlalu besar
5. Konektor sensor suhu tipe-K, menghubungkan *iSense* dengan sensor suhu tipe-K
6. Terminal masukan dan keluaran, menghubungkan jalur listrik yang ingin dipantau



Gambar 10. Tata letak komponen *iSense*

4. KESIMPULAN

Berdasarkan kajian teoritis dan simulasi yang telah dilakukan, maka diperoleh kesimpulan sebagai berikut:

- ISTS berhasil dirancang dengan mengintegrasikan *transfer switch* untuk memperhatikan limitasi, dan mencegah kerusakan baterai akibat *over discharge*.
- Perpindahan sumber menggunakan *solid-state* memberikan kinerja *switching* lebih baik, proteksi berupa Fuse dan layar TFT untuk menampilkan informasi telah dirancang pada ISTS.
- Perancangan ISTS memiliki keterbatasan penggunaannya karena diperlukan adanya sumber listrik cadangan.
- Tata letak komponen dirancang menghemat ruang dengan mempertimbangkan keamanan dan peletakan kabel-kabel diisolasi plastik Nylon 6 untuk mengurangi risiko terjadinya percikan listrik. Produk dipasang lubang ventilasi agar tercapai pendinginan yang baik dan suhu yang tidak melebihi batas operasi.

DAFTAR PUSTAKA

- [1] N. A. Handayani and D. Ariyanti, (2012). "Potency of solar energy applications in Indonesia", *Int. J. Renew. Energy Dev.*, vol. 1, no. 2, pp. 33–38.
- [2] M. R. S. Shaikh, (2017). "A Review Paper on Electricity Generation from Solar Energy", *Int. J. Res. Appl. Sci. Eng. Technol.*, vol. V, no. IX, pp. 1884–1889.
- [3] M. C. Falvo and S. Capparella, (2015). "Safety issues in PV systems: Design choices for a secure fault detection and for preventing fire risk", *Case Stud. Fire Saf.*, vol. 3, pp. 1–16, 2015.
- [4] T. Guena and P. Leblanc, (2006). "How depth of discharge affects the cycle life of lithium-metal-polymer batteries", *INTELEC, Int. Telecommun. Energy Conf.*
- [5] G. J. May, A. Davidson, and B. Monahov, (2018). "Lead batteries for utility energy storage: A review", *J. Energy Storage*, vol. 15, pp. 145–157.
- [6] M. I. Hlal, V. K. Ramachandaramurthy, A. Sarhan, A. Pouryekta, and U. Subramaniam, (2019). "Optimum battery depth of discharge for off-grid solar PV/battery system," *J. Energy Storage*, vol. 26, no. September, p. 100999.
- [7] A. F. Agbetuyi, A. A. Adewale, J. O. Ogunluyi, and D. S. Ogunleye, (2011). "Design and Construction of an Automatic Transfer Switch for a Single Phase Power Generator", *Int. J. Sci. Eng. Res.*, vol. 2, no. May, pp. 1–8.
- [8] U. Hashmi *et al.*, (2018). "Limiting Energy Storage Cycles of Operation To cite this version : HAL Id : hal-01806487 Limiting Energy Storage Cycles of Operation", no. GreenTech.
- [9] F. Kasali, M. M. Mustapha, and I. Adabara, (2019). "Design of an Automatic Transfer Switch for Households Solar Pv System", *Eur. J. Adv. Eng. Technol.*, vol. 6, no. 2, pp. 54–65.
- [10] Y. Güven, E. Coşgun, S. Kocaoğlu, H. G. Ezİcİ, and E. Yilmazlar, (2017). "Understanding the Concept of Microcontroller Based Systems To Choose The Best Hardware For Applications Understanding the Concept of Microcontroller Based Systems To Choose The Best Hardware For Applications", *Res. Inven. Int. J. Eng. Sci.*, vol. 6, no. December, pp. 38–44.
- [11] Y. S. Parihar (2019), "Internet of Things and Nodemcu: A review of use of Nodemcu ESP8266 in IoT products", *J. Emerg. Technol. Innov. Res.*, vol. 6, no. 6, pp. 1085–1086.