

VOL.8 NO.2 September 2013

ISSN 1907 - 1221



— JURNAL —
SISTEM INFORMASI

Aplikasi Sistem Informasi Real Estate PT. Greenhouse Berbasis ASP.NET
Handy Hanjaya, Daniel Jahja Surjawan,

WEBSITE ADOPSI DAN SPONSORSHIP ANAK PANTI ASUHAN
Antony Senjaya, Doro Edi,

Sistem Informasi Lowongan dan Lamaran Pekerjaan Berbasis Web
Menggunakan ASP.NET
Swarry Chalatra Prameswara, Meliana Christianti J.

Aplikasi Pengolahan Data pada Trading House Kampung Tasik
Muhamad Bilawa Putra, Sedy Ferdian Sujadi

Pembuatan Aplikasi Pendukung Sistem Akademik Terpadu
di Universitas Kristen Maranatha dengan Menggunakan Mono for Android
Harfiyan Shia, Teddy Marcus Zakaria

Pengelolaan Bisnis Catering dengan Memanfaatkan Sistem Informasi
Berbasis Web (Studi Kasus pada Anggun Catering)
Putri Anggun Rohmalia, Yenni Merlin Djajalaksana

ISSN : 1907 - 1221



9 771907 122133

UNIVERSITAS KRISTEN MARANATHA - BANDUNG

J. SIST. INFORMASI

VOL.8

NO. 2

HLM. 113 - 201

BANDUNG SEP 2013

ISSN 1907 - 1221

Jurnal Sistem Informasi

Volume 8 Nomor 2 September 2013

Pelindung:

Rektor Universitas Kristen Maranatha

Penasehat:

Pembantu Rektor Universitas Kristen Maranatha

Pembina:

Dekan Fakultas Teknologi Informasi Universitas Kristen Maranatha

Ketua Tim Redaksi:

Tanti Kristanti, S.T, M.T

Penyunting:

Ir. Teddy Marcus Zakaria, M.T

Hapnes Toba, M.Sc

Radiant Victor Imbar, S.Kom, M.T

Doro Edi, S.T, M.Kom

Penyunting Ahli:

Ir. Budi Rahardjo, M.Sc, Ph.D

Prof. Jazi Eko Istiyanto, Ph.D

Yudho Giri Sucahyo, Ph.D

Pelaksana Teknis:

Teddy Yusnandar

Perapih:

Dr. Andi Wahyu R.E, MSSE

PENERBIT (PUBLISHER)

Maranatha University Press

ALAMAT PENYUNTING

Sekretariat Jurnal Sistem Informasi

Jurusan Sistem Informasi, Fakultas Teknologi Informasi

Universitas Kristen Maranatha

Jl. Prof. drg. Suria Sumantri, MPH, No. 65 Bandung 40164

Telp (022) 70753665, Fax (022) 2005915

Email: jurnal.si@itmaranatha.org

Website: <http://www.itmaranatha.org/jurnal/jurnal.sistem-informasi>

Jurnal Sistem Informasi merupakan jurnal ilmiah sebagai bentuk pengabdian dalam hal pengembangan bidang Sistem Informasi dan bidang terkait lainnya.

Jurnal Sistem Informasi diterbitkan oleh Jurusan Sistem Informasi Universitas Kristen Maranatha. Redaksi mengundang para profesional dari dunia usaha, pendidikan dan peneliti untuk menulis mengenai perkembangan ilmu di bidang yang berkaitan dengan Sistem Informasi.

Jurnal Informatika diterbitkan 2 (dua) kali dalam 1 tahun pada bulan **Maret** dan **September**. Edisi pertama terbit Maret 2006. Harga berlangganan Rp 50.000.- / eksemplar.

Jurnal Sistem Informasi

Volume 8 Nomor 2 September 2013

DAFTAR ISI

Volume 8 Nomor 1

- | | | |
|---|--|----------|
| 1 | Perancangan dan Pembangunan Sistem Informasi Penjualan Online pada Toko Tinta
Adelia, Yustecia Andika Efdom | 1 - 15 |
| 2 | Pembuatan Sistem Pelayanan Taksi dengan Menggunakan <i>Android</i>, <i>Google Maps</i>, dan <i>Ruby on Rails</i>
Andi Wahyu Rahardjo Emanuel, Anthony Salim | 17 - 28 |
| 3 | Pengolahan Data Rekam Medik Berbasis Web dengan Studi Kasus Puskesmas X
Daniel Jahja Surjawan, Arrieza Utama | 29 - 40 |
| 4 | Sistem Informasi Daftar Kebutuhan dan Pasien (Studi Kasus Rumah Sakit Santosa)
Doro Edi, Zulchaidir | 41 - 54 |
| 5 | Pemodelan Proses Bisnis Menggunakan <i>IDEF0</i> dengan Studi Kasus Bank X
Meliana Christianti J., Ferry Yulius Eka Saputra | 55 - 74 |
| 6 | Personalisasi Modul Similaritas Pencarian Lowongan Kerja dengan Algoritma <i>Extended Weighted Tree Similarity</i>
Tjiong Debora Yulianti, Ade Iriani, Hendry | 75 - 93 |
| 7 | Aplikasi Penjualan Komputer dengan Metode <i>Crossselling</i> dan <i>Upselling</i> Dilengkapi Algoritma <i>Greedy</i> Dalam Pengambilan Keputusan
Radiant V. Imbar, Deny Gunawan | 95 - 111 |

Volume 8 Nomor 2 (Akhir Volume)

- | | | |
|----|--|-----------|
| 8 | Aplikasi Sistem Informasi Real Estate PT. Greenhouse Berbasis ASP.NET
Handy Hanjaya, Daniel Jahja Surjawan | 113 - 124 |
| 9 | WEBSITE ADOPSI DAN SPONSORSHIP ANAK PANTI ASUHAN
Antony Senjaya, Doro Edi | 125 - 137 |
| 10 | Sistem Informasi Lowongan dan Lamaran | 139 - 148 |

	Pekerjaan Berbasis Web Menggunakan ASP.NET Swarry Chalatra Prameswara, Meliana Christianti J.	
11	Aplikasi Pengolahan Data pada <i>Trading House</i> Kampung Tasik Muhamad Bilawa Putra, Sendy Ferdian Sujadi	149 - 166
12	Pembuatan Aplikasi Pendukung Sistem Akademik Terpadu di Universitas Kristen Maranatha dengan Menggunakan Mono for Android Harfiyan Shia, Teddy Marcus Zakaria	167 - 180
13	Pengelolaan Bisnis <i>Catering</i> dengan Memanfaatkan Sistem Informasi Berbasis Web (Studi Kasus pada Anggun Catering) Putri Anggun Rohmalia, Yenni Merlin Djajalaksana	181 - 201

Ucapan Terima Kasih

Redaksi Jurnal Sistem Informasi mengucapkan terima kasih yang sebesar – besarnya kepada mitra bestari yang membantu terwujudnya penerbitan Jurnal Sistem Informasi Volume 8 Nomor 2 September 2013:

1. Dr. Ir. Veronica S. Moertini (Universitas Katholik Parahyangan, Bandung)
2. Kristoko Dwi Hartomo, M.Kom (Universitas Satya Wacana, Salatiga).

Aplikasi Sistem Informasi Real Estate PT. Greenhouse Berbasis ASP.NET

¹Handy Hanjaya, ²Daniel Jahja Surjawan

Jurusan S1 Teknik Informatika
Fakultas Teknologi Informasi, Universitas Kristen Maranatha
Jl. Prof. Drg. Suria Sumantri No. 65 Bandung 40164
email: ¹handyhanjaya@gmail.com, ²danieljahjas@yahoo.com

ABSTRACT

The technology advancement, especially in the field of website and internet, has many new innovations of the information systems to meet the need of all internet users. Real estate company PT. Greenhouse has obstacles in promoting property including selling and buying. There are many potential buyers who have difficulty in bidding on the property to be purchased, that is why they have been expecting website to be realized. PT Greenhouse real estate website created using ASP.NET and SQL Manager 2008 R2 to implement a dynamic website. This website is used by administrators and agent to register property listing. The mortgage calculations features were made to help the potential buyers in the calculation of mortgage installments given banks more easily

Keywords: real estate, Kredit Peminjaman Rumah, properti, promosi

1. Pendahuluan

Kemajuan yang sangat pesat di bidang teknologi informasi mendorong munculnya inovasi baru dalam penyajian informasi untuk memenuhi kebutuhan setiap kalangan. PT. Anugerah Kreasi Sejahtera, selanjutnya disebut Greenhouse, merupakan sebuah instansi yang menghimpun agen-agen yang menjual berbagai macam spesifikasi rumah, tanah, gudang, dan kost-kostan. Greenhouse memiliki 40 agent rekanan dan bekerja sama dengan beberapa notaris terkemuka di Bandung. Greenhouse menyediakan jasa notaris untuk kemudahan para pembelinya dalam pembuatan akta tanah dan biaya yang ekonomis.

Pada pelaksanaannya sering terjadi kesulitan saat pencarian data properti diantara agen dalam instansi tersebut, sehingga menyebabkan informasi yang tidak bisa disampaikan secara langsung. Properti dapat dipasarkan oleh beberapa agen, namun sering terjadi kesalahan dalam pembagian komisi karena

kesalahan pencatatan data. Dari sisi pembeli seringkali terjadi Greenhouse tidak dapat memberikan informasi secara langsung tentang detail biaya yang harus dikeluarkan untuk kredit, sehingga menyebabkan pembeli tidak tahu berapa jumlah uang yang harus dikeluarkan. Oleh karena itu Greenhouse hendak mengembangkan aplikasi terpusat dan basis data terintegrasi agar tidak terjadi masalah tersebut di atas. Dengan adanya sistem ini diharapkan semua proses pengelolaan data, dan informasi tentang properti antar agent dan peminat dapat berjalan dengan lancar dan sesuai dengan keinginan instansi.

2. Rumusan Masalah

Dari latar belakang di atas, berikut ini masalah yang akan dibahas yaitu:

- a. Bagaimana membuat aplikasi yang dapat digunakan untuk promosi properti seperti rumah, tanah, gudang, dan rumah kos kepada calon pembeli?
- b. Bagaimana menangani data properti supaya setiap agen dapat mengetahui info properti dengan agen yang lain?
- c. Bagaimana membuat aplikasi yang dapat memberikan gambaran tentang detail kredit kepada pembeli?

3. Tujuan Pembuatan Sistem

Adapun tujuan dari pembuatan sistem ini yaitu untuk :

- a. Membuat aplikasi untuk mengelola data penjualan perumahan PT. Anugerah Kreasi Sejahtera berbasis *Web*.
- b. Membuat sistem informasi yang menampilkan status properti *up-to-date* kepada para agen.
- c. Membuat aplikasi yang dapat menampilkan detail kredit tiap bulan sampai masa kredit yang ditentukan

4. Pembatasan Masalah

Batasan dari sistem adalah sebagai berikut :

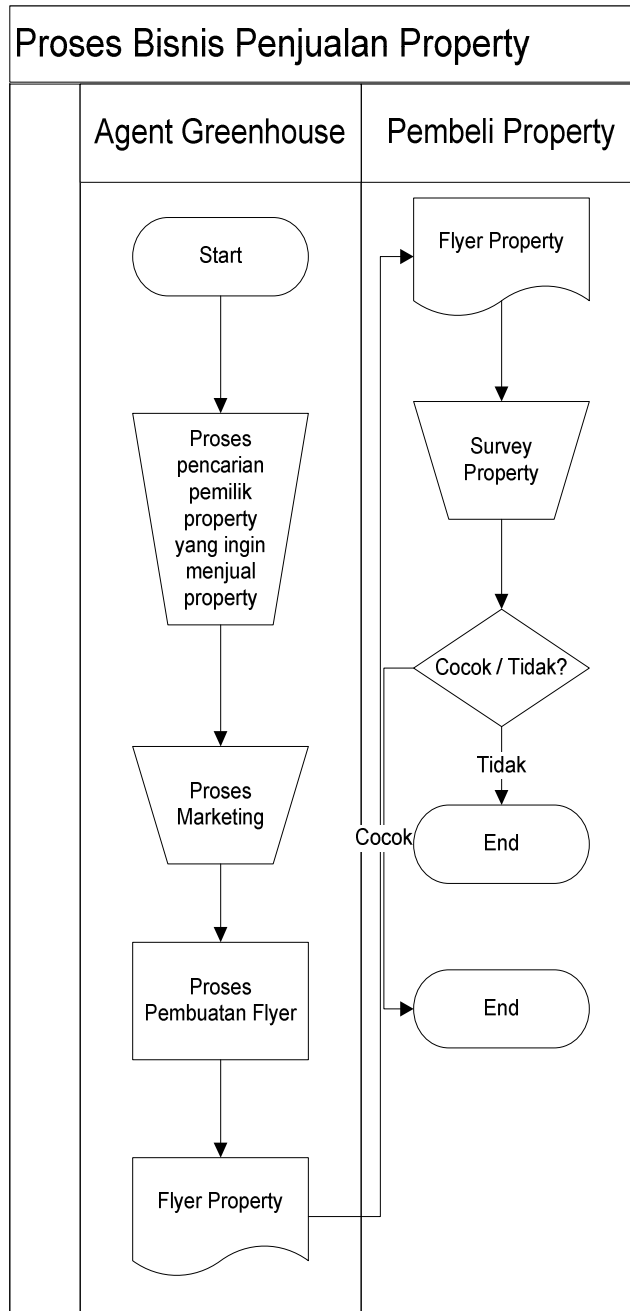
- a. Aplikasi hanya dapat diakses oleh Agen Greenhouse.
- b. User lain bisa masuk dengan status *Marketers*.
- c. Fitur yang terdapat dalam aplikasi :
 - Pengelolaan user pada website
 - Pengelolaan properti pada website
- d. Satu properti hanya bisa di kelola oleh satu agent saja.

5. Flowchart

Flowchart merupakan suatu pemodelan yang digunakan untuk menggambarkan proses bisnis suatu perusahaan. Setiap aliran proses dijelaskan per bagian berdasarkan bagian masing-masing pengguna [7].

5.1. Diagram Alir Proses Penjualan Properti

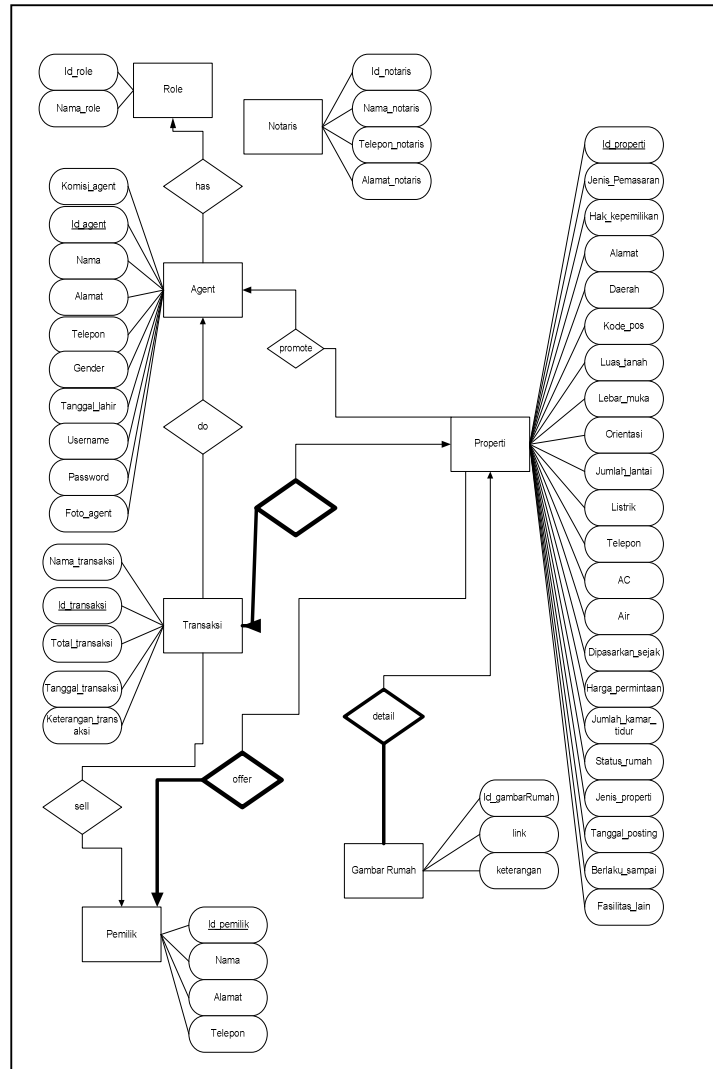
Gambar 1 di bawah ini merupakan diagram aliran proses sistem penjualan properti. Proses dimulai dari pihak agent Greenhouse akan mencari properti yang hendak dipasarkan/disewakan, kemudian setelah dicatat datanya selanjutnya akan dibuat selebaran promosi ke pembeli, dan apabila pembeli cocok dengan properti yang dimaksud maka akan dilakukan transaksi.



Gambar 1. Proses Penjualan Properti

6. Entity Relationship Diagram

ERD merupakan salah satu cara untuk memodelkan suatu kumpulan data yang digambarkan dalam bentuk entitas. Gambar 2 di bawah ini merupakan rancangan ERD pada PT. Greenhouse.



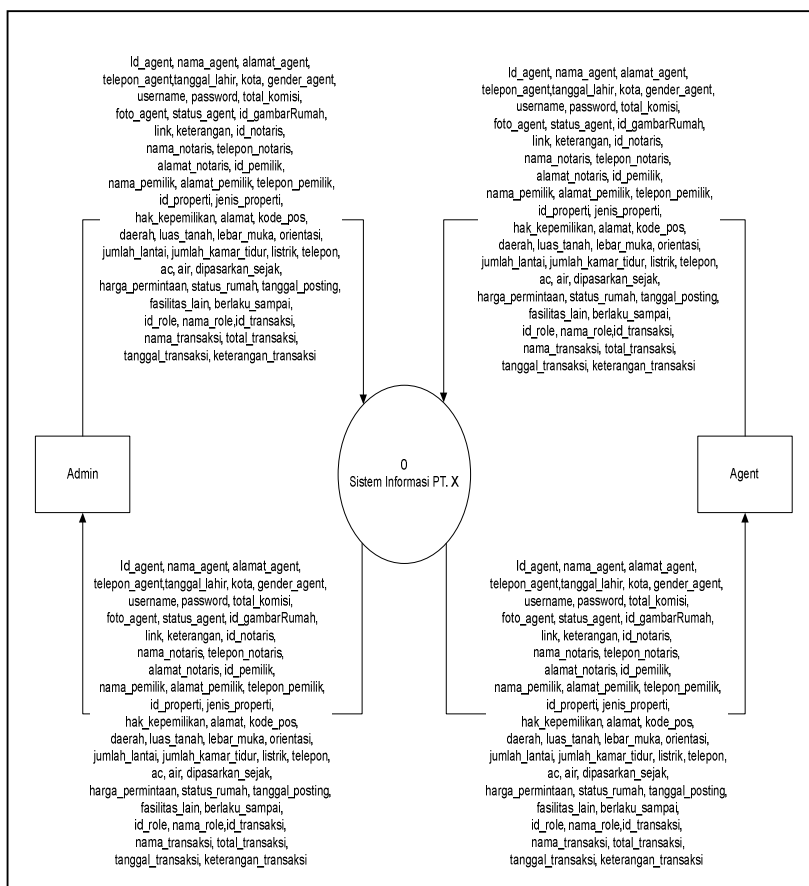
Gambar 2. Skema ERD Pengolahan Data Properti

7. Data Flow Diagram

Data flow diagram adalah teknik yang menggambarkan aliran dan perubahan data dari *input* menjadi *output* [4].

7.1 Diagram Konteks

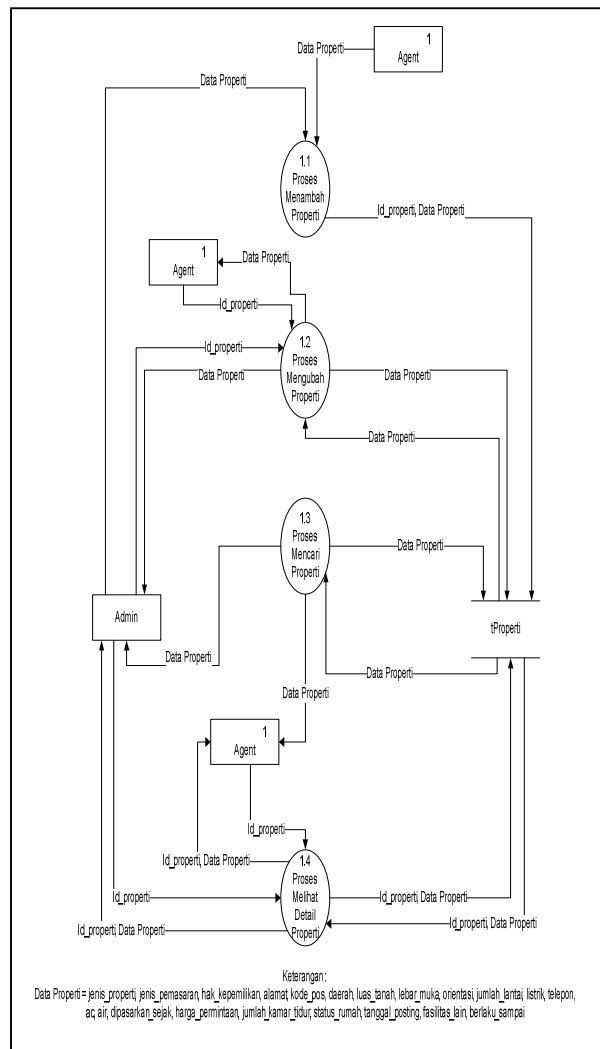
Aliran data pada sistem pengolahan data property di Greenhouse melibatkan 2 entitas yaitu agent dan admin. Gambar 3 di bawah ini merupakan rancangan diagram konteks.



Gambar 3. Diagram Konteks

7.2 Data Flow Diagram Level 2 Proses 1

DFD level 2 proses 1 menjelaskan proses pengelolaan data properti. Pengelolaan yang dimaksud seperti proses menambah properti, proses mengubah properti, proses mencari properti, dan proses melihat detail properti. Entitas terdiri agen, dan admin. DFD level 2 proses 1 dapat dilihat pada Gambar 4 di bawah ini.



Gambar 4. Data Flow Diagram Level 2 Proses 1

8. Hasil Tercapai

Website Greenhouse dapat diakses oleh admin, agen dan calon pembeli. Admin dapat mengakses menu properti, agen, transaksi, pemilik, notaris, *about us*, dan hitung KPR. Agent dapat mengakses menu tambah properti, ubah properti, lihat properti, lihat agen, tambah transaksi, ubah transaksi, lihat transaksi, tambah pemilik, ubah pemilik, hapus pemilik, lihat pemilik, lihat notaris, *about us*, dan hitung KPR. Calon pembeli dapat melihat menu lihat properti, lihat agen, *about us*, dan hitung KPR

8.1 Tampilan Tambah Properti

Pada halaman ini pengguna dapat menambah data properti baru dimana pengguna harus memasukan data-data yang dibutuhkan. Setelah mengisi data dengan benar, selanjutnya pengguna menekan tombol *Submit* tambah properti. Terdapat beberapa kolom yang harus diisi dengan angka yaitu luas tanah dan luas bangunan, lebar muka, kode pos, listrik, telepon, AC, dan harga permintaan. Untuk kolom yang tidak disebutkan pengguna dapat mengisi dengan huruf dan angka.

The screenshot shows a web browser window with the URL 'localhost:3000/FormTambahProperti.aspx'. The page title is 'Tambah Properti'. The form contains the following fields and options:

- Jenis Pemasaran:
- Jenis Properti:
- Pemilik:
- Hak Kepemilikan: Hak Milik Hak Guna Bangunan s/d tahun
- Alamat:
- Kode Pos:
- Daerah:
- Luas Tanah / Bangunan: m2 / m2
- Lebar Muka: m
- Orientasi:
- Jumlah Lantai: Lantai
- Jumlah Kamar: KT KM
- Dipasarkan Sejak:
- Facilities yang termasuk dalam penawaran:
 - Listrik Watt
 - Telepon Line
 - AC Unit
 - Air
 - Lain Lain
- Harga Permintaan:
- Status Property:
- Submit Tambah Properti

Copyright © 2013 By 9972953

Gambar 5. Tampilan Tambah Properti

8.2 Tampilan Tambah Transaksi

Gambar 6 di bawah ini merupakan tampilan tambah transaksi. Di halaman ini pengguna dapat memilih properti yang dimaksud dan kemudian dapat melakukan perubahan terhadap status properti tersebut menjadi “hold” atau “sold”. Tekan tombol Transaction untuk melanjutkan ke halaman berikutnya. Dengan fitur ini pengguna bisa mengetahui status dari properti yang akan dijual/disewa sehingga menghindari kejadian agen mempromosikan properti yang seharusnya sudah laku.



Gambar 6. Tampilan Tambah Transaksi

8.3 Tampilan Hitung KPR

Gambar 7 di bawah ini menampilkan perhitungan total angsuran rumah yang diperlukan oleh calon pembeli. Pengguna harus mengisi seluruh kolom yang ada pada halaman tersebut yang selanjutnya menekan tombol hitung bila ingin mengetahui angsuran KPR perbulan



Gambar 7. Tampilan Hitung KPR

8.4 Tampilan Detil Angsuran KPR

Gambar 8 merupakan tampilan setelah menekan tombol Hitung dimana pengguna dapat melihat jumlah angsuran KPR perbulan.

The screenshot shows the detailed KPR installment table on the GreenHouse Property Agent website. The table has the following columns: Bulan, Jumlah Pinjaman, Pembayaran Pokok, Angsuran, and Beban Bunga. The data is as follows:

Bulan	Jumlah Pinjaman	Pembayaran Pokok	Angsuran	Beban Bunga
1	Rp 79.580.719,00	Rp 422.337,00	Rp 1.002.614,00	Rp 580.276,00
2	Rp 79.158.381,00	Rp 425.417,00	Rp 1.002.614,00	Rp 577.196,00
3	Rp 78.732.963,00	Rp 428.519,00	Rp 1.002.614,00	Rp 574.094,00
4	Rp 78.304.444,00	Rp 431.644,00	Rp 1.002.614,00	Rp 570.969,00
5	Rp 77.872.800,00	Rp 434.791,00	Rp 1.002.614,00	Rp 567.822,00
6	Rp 77.438.008,00	Rp 437.961,00	Rp 1.002.614,00	Rp 564.652,00
7	Rp 77.000.047,00	Rp 441.155,00	Rp 1.002.614,00	Rp 561.458,00
8	Rp 76.558.891,00	Rp 444.372,00	Rp 1.002.614,00	Rp 558.241,00
9	Rp 76.114.519,00	Rp 447.612,00	Rp 1.002.614,00	Rp 555.001,00
10	Rp 75.666.907,00	Rp 450.876,00	Rp 1.002.614,00	Rp 551.737,00
11	Rp 75.216.031,00	Rp 454.163,00	Rp 1.002.614,00	Rp 548.450,00
12	Rp 74.761.867,00	Rp 457.475,00	Rp 1.002.614,00	Rp 545.138,00
13	Rp 74.304.391,00	Rp 460.811,00	Rp 1.002.614,00	Rp 541.802,00
14	Rp 73.843.580,00	Rp 464.171,00	Rp 1.002.614,00	Rp 538.442,00
15	Rp 73.379.409,00	Rp 467.555,00	Rp 1.002.614,00	Rp 535.058,00

The footer contains the text 'Copyright © 2013 By: 0972053'.

Gambar 8. Tampilan Detil Angsuran KPR

9. Kesimpulan

Beberapa kesimpulan yang dapat ditarik setelah melakukan analisis, perancangan dan implementasi dari aplikasi, yaitu :

- a. *Website* dinamis yang dibuat dapat melayani pengguna sebagai media promosi untuk melakukan pencarian properti sekaligus pencarian agen yang terlibat didalam PT.Greenhouse.
- b. Aplikasi dapat mengatasi kejadian duplikasi promosi akibat ketidakjelasan status properti sudah terjual/tersewa.
- c. Fitur perhitungan jumlah angsuran KPR yang harus dibayar dapat membantu seluruh pengguna khususnya calon pembeli.
- d. Pengolahan data yang terjadi setelah aplikasi dibuat menjadi lebih lancar, mudah dan menjadi lebih cepat

10. Saran

Adapun saran yang dapat digunakan untuk dapat mengembangkan aplikasi ini, yaitu :

- a. Memperbaiki sistem keamanan web yang masih tergolong kurang terjamin.
- b. Penambahan fitur *Email Gateway*, untuk membantu pengguna melakukan fitur lupa *password*.
- c. Desain tampilan untuk website dibuat lebih baik, dan lebih *user-friendly*

Daftar Pustaka

- [1] Bill Sempf, Chuck Sphar, and Stephen Randy Davis. (2010). *C# 2010 All-In-One For Dummies*. Indianapolis, Indiana : Wiley Publishing
- [2] Imbar, Radiant Victor & Suteja, Bernard Renaldy. (2006). *Pemrograman Web Commerce dengan Oracle & ASP*. Bandung : Informatika.
- [3] Kadir, A. (2009). PHP, Mastering Ajax dan CSS. Dalam A. Kadir, *PHP, Mastering Ajax dan CSS*. Jogjakarta: Informatika.
- [4] Nugroho, A. (2005). Analisis dan Perancangan Sistem Informasi dengan Berorientasi Objek. Bandung: Informatika
- [5] Pressman, Roger S;. (2002). *Software engineering a practitioner's approach 3rd edition*. McGraw-Hill, Inc.Pressman, Roger. *Rekayasa Perangkat Lunak*. Yogyakarta: ANDI.1997

- [6] Ross Mistry and Stacia Misner. (2010). *Introducing Microsoft SQL Server 2008 R2*. United States of America : Microsoft Press.
- [7] Surendro, Kridanto. (2009). *Pemahaman Proses Bisnis*. Bandung: Teknik Informatika ITB.